

Dennard 2040



CAMÉRA DÔME DENNARD 2040 POUR INTÉRIEUR

Grâce à sa conception robuste et compacte, la caméra dôme 2040 représente une solution efficace et économique pour la surveillance de vos installations intérieures. Simple et rapide à installer, cette caméra est commercialisée en version encastrée ou murale.

Son mécanisme sophistiqué, doublé d'un dôme optique résistant en polycarbonate moulé par injection et de caméras couleur Sony avec zoom optique x18 et masquage privé dynamique, confère à la caméra dôme 2040 des fonctionnalités de surveillance et d'enregistrement d'images haute qualité incomparables, en conformité aux règles de confidentialité et de protection des données en vigueur.

Pour faciliter la configuration et l'accès aux différentes fonctions, les utilisateurs autorisés peuvent choisir d'afficher les menus à l'écran parmi les 12 langues disponibles. La caméra dôme est également protégée par code PIN, gage de sécurité contre les accès non autorisés.

Équipée d'un système de télémétrie coaxiale et RS485 (protocoles DM/BBV/Baxall/Pelco intégrés), la solution 2040 est entièrement compatible avec les équipements de commande de l'industrie et s'adapte aux nouvelles installations et évolutions des modèles existants.

CARACTÉRISTIQUES

- ▶ Dôme optique antichoc
- ▶ Caméra couleur Sony haute définition
- ▶ 24 zones privées (possibilité d'affichage simultané de 8 zones)
- ▶ Zoom optique x18 avec zoom numérique x4
- ▶ Réglage d'amplification et de gain
- ▶ Mécanisme interne résistant moulé sous pression avec mouvement de caméra
- ▶ Garantie sur 2 ans
- ▶ Disponible pour montage encastré ou mural
- ▶ Compatible avec la gamme de supports DM/2060
- ▶ Nouveau mécanisme à libération rapide pour une installation simplifiée
- ▶ Compatibilité parfaite avec les contrôleurs Dedicated Micros
- ▶ Commande coaxiale et RS485 avec support multiprotocole
- ▶ Options multilingues

	INTÉRIEUR	COULEUR X18	PAL	NTSC	DÔME TRANSP.	DÔME FUMÉ	SUSPENS ON	VERSION ENCASTRÉ TRÉE	TÉLÉMÉTRIE DM/BBV/BAXALL/ UTC OU RS485 MULTIPROTOCOLE	BLOC ALIM.	EN/ES/ FR/IT/ NL	DA/ES/ FR/FI/ SV	CS/EN/ HR/PL
DM/2040-204	*	*	*			*	*		*	NON INCLUS	*		
DM/2040-204E	*	*	*			*	*		*	NON INCLUS		*	
DM/2040-204N	*	*	*			*	*		*	NON INCLUS			*
DM/2040-206	*	*	*			*		*	*	NON INCLUS	*		
DM/2040-206E	*	*	*			*		*	*	NON INCLUS		*	
DM/2040-206N	*	*	*			*		*	*	NON INCLUS			*
DM/2040-256	*	*	*		*			*	*	NON INCLUS	*		

ACCESSOIRES

DM/94012	
DM/94013	BLOC D'ALIMENTATION POUR CAMÉRA DÔME 2040 AU STANDARD, ENTRÉE 230 VCA/SORTIE 24 VCA 1 A
DM/95075	DÔME FUMÉ 2040 POUR MONTAGE ENCASTRÉ
DM/95094	DÔME TRANSPARENT 2040 POUR MONTAGE ENCASTRÉ
DM/95095	DÔME FUMÉ 2040 POUR MONTAGE MURAL
DM/95096	DÔME TRANSPARENT 2040 POUR MONTAGE MURAL
DM/95053	RÉCEPTEUR D'INTERFACE POUR DÔME, BLOC D'ALIMENTATION ENTRÉE 230 V/SORTIE 24 VCA, 4 ENTRÉES ALARME ET 1 SORTIE ALARME, TÉLÉMÉTRIE DM UTC OU RS485
DM/95057	CARTE D'ALARME POUR DÔME, BLOC D'ALIMENTATION ENTRÉE 230 V/SORTIE 24 VCA, 8 ENTRÉES ALARME ET 1 SORTIE ALARME, TÉLÉMÉTRIE DM UTC

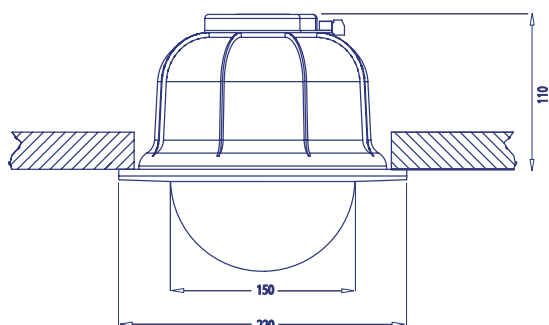
OPTIONS MULTILINGUES

EUROPE DE L'OUEST (STANDARD)	EUROPE DU NORD (N)	EUROPE DE L'EST (E)
ANGLAIS	ANGLAIS	ANGLAIS
ESPAGNOL	ALLEMAND	POLONAIS
NÉERLANDAIS	SUÉDOIS	TCHÈQUE
ITALIEN	DANOIS	CROATE
FRANCAIS	FINNOIS	-

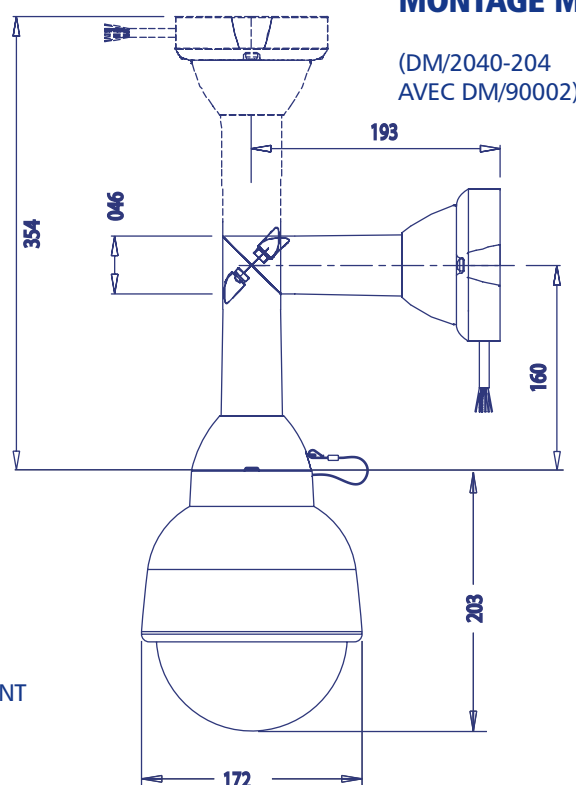
CARACTÉRISTIQUES TECHNIQUES	
MOUVEMENT CAMÉRA	ENTRE 0,05 °/SEC ET 300 °/SEC MAX. (DANS LES DEUX AXES) ROTATION PANORAMIQUE CONTINUE 360°
CAPACITÉ DE STOCKAGE	JUSQU'À 100 POSITIONS AVEC 20 TITRES PROGRAMMABLES 50 RONDES AVEC 16 PRÉPOSITIONS MAX. 50 RÉPONSES D'ALARME MÉMORISABLES
AMPLIFICATEUR D'AMORCE VIDÉO	0 À 4 DB : 5 INCRÉMENTS
TENSION	18 À 26 VCA
CONSOMMATION	10W
TEMPÉRATURE DE FONCTIONNEMENT	ENTRE -10 °C ET 50 °C MAX. HUMIDITÉ 90 %
MATÉRIAU	CHASSIS EN ACRYLIQUE ABS MOULÉ PAR INJECTION ET DÔME EN POLYCARBONATE
ENVIRONNEMENT	IP40
FINITION	COULEUR : GRIS CENDRÉ PARTIES PLASTIQUES : RAL9002 PARTIES MÉTALLIQUES : POLYESTER SIMILICUIR REVÊTEMENT EN POUDRE SUIVANT BS4800 00-A-01
DIMENSIONS ET POIDS	
MONTAGE ENCASTRÉ (DM/2040-206)	DÔME DE DIAMÈTRE 150 MM AVEC ANNEAU POUR PLAFOND 220 MM 110 MM DE HAUTEUR DERRIÈRE LE PANNEAU DE PLAFOND 1,5 KG
MONTAGE MURAL (DM/2040-204)	172 MM (DIAMÈTRE) X 203 MM (HAUTEUR) 1,5 KG
BLOC ALIMENTATION	68 X 115 X 70 MM

SPÉCIFICATIONS DE LA CAMÉRA			
TYPE	SONY CCD SUPERHAD 1/4" 430 000 PIXELS EFFECTIFS		
RÉSOLUTION			
PAL	460TVL		
SENSIBILITÉ			
COULEUR	1 LUX À 50 IRE (F1.4 1/50S AVEC OBJECTIF)		
PORTÉE DU ZOOM			
OPTIQUE	X18		
DISTANCE FOCALE	ENTRE 4,1 ET 73,8 MM (F1,4 À F3)		
ANGLE DE VISUALISATION	ENTRE 2,7° (TÉLÉ) ET 4° (GRAND ANGLE)		
ZOOM NUMÉRIQUES	X4		
MASQUES PRIVÉS	24 (POSSIBILITÉ D'AFFICHAGE INSTANTANÉ DE 8 MASQUES)		
PROTOCOLE	COAXIAL	RS485	PLAGE D'ADRESSES RS485
DENNARD / DM	OUI	OUI	120 ADRESSES
BAXALL	OUI		
BBV	OUI		
PELCO P 4800		OUI	60 ADRESSES
BOSCH		OUI	30 ADRESSES
ULTRAK		OUI	30 ADRESSES

MONTAGE ENCASTRÉ (DM/2040-206)



MONTAGE MURAL (DM/2040-204 AVEC DM/90002)



TOUTES LES DIMENSIONS SONT EN MILLIMÈTRES

OPTIONS DE MONTAGE



1. DM/90002



2. DM/90003



3. DM/90004



4. DM/90005



5. DM/90006



6. DM/90007



7. DM/90008



8. DM/90009

NO	CODE PRODUIT	DIMENSIONS	DESCRIPTION
1	DM/90002	H354xØ46mm; H160x193mm	Support de montage mural/suspension
2	DM/90003 DM/90012 DM/90013	H250-Ø44.5mm H500-Ø44.5mm H1000-Ø44.5mm	Support de montage sur suspension
3	DM/90004	H900xW300mm	Support de montage col de cygne
4	DM/90005		Support de montage style Belle époque pour caméra dôme 2040/2060
5	DM/90006	Ø240xØ80mm	Plaque de montage au plafond
6	DM/90007	H126xW126x D80mm	Support d'angle pour conversion des supports muraux existants
7	DM/90008	H126xW176x D300mm	Support d'angle à rallonge
8	DM/90009	L600xH190mm	Support mural à rallonge

VEUILLEZ CONSULTER NOTRE SITE WEB POUR CONNAÎTRE LES PRODUITS COMPATIBLES ET DÉCOUVRIR LES NOUVEAUTÉS



Dedicated Micros UK
Dedicated Micros USA

1200 Daresbury Park, Daresbury, Warrington, WA4 4GB - Tel: +44 (0) 845 600 9500 Fax: +44 (0) 845 600 9504
14434 Albemarle Point Place, Suite 100, Chantilly, Virginia 20151 - USA Freephone: 800 864 7539
Tel: +1 703 904-7738 Fax: +1 703 904-7743 and 23456 Hawthorne Blvd. Suite 100, Torrance, CA 90505 Tel +1 310 791-8666 Fax: +1 310 791-9877
5580 Explorer Drive, Suite 501, Mississauga, Ontario L4W 4Y1 Tel: +1 905-602-6222 Fax: +1 905-602-6221
Neckarstraße 15a, 41836 Hüchelhoven, Germany - Tel: +49 243 352 580 Fax: +49 24 33 52 58 10
9-13 rue du Moulinet, 75013 Paris, France - Tel: +33 1 45 81 99 99 Fax: +33 1 45 81 99 89
16 New Industrial Road, #03-03 Hudson TechnoCentre, Singapore 536204 - Tel : +65 62858982 Fax : +65 62858646
2/9 Packard Avenue, Castle Hill, NSW 2154, Australia - Tel: +612 9634 4211 Fax: +612 9634 4811
Master Licence 404588736

Dedicated Micros New Zealand
Dedicated Micros Malta
Dedicated Micros Middle East
Dedicated Micros Slovenia
Dedicated Micros Benelux

4/36 William Pickering Drive, Albany, Auckland 0663, New Zealand - Freephone: 0800 364 276 Tel: +64 (09) 448 2366 Fax: +64 (09) 448 2369
BLB017, Bulebel Industrial Estate, Zejtun, ZTN08, Malta - Tel: +356 21483 673/4 Fax: +356 21449 170
Building 12, Suite 302, P.O.Box 500291, Dubai Internet City, Dubai, UAE - Tel: +971 (4) 390 1015 Fax: +971 (4) 390 8655
Delavska cesta 24, 4208 Sencur, Slovenia - Tel: +386 4 279 18 90 Fax: +386 4 279 18 91
Joseph Chantraineplantsoen 1, 3070 Kortenberg, Belgium - Tel: +32 2751 3480 Fax: +32 2751 3481

Le fabricant se réserve le droit de modifier les spécifications sans préavis.
Toutes les marques commerciales dans ce document sont citées avec l'aimable autorisation de leurs propriétaires respectifs.
DV-IP est une marque de AD Holdings plc.
Le logo DM est une marque de Dedicated Microcomputers Ltd.

www.dedicatedmicros.com