

SONY



IPELA
INTEGRATED VISUAL COMMUNICATION

SNC-CS50P Caméra réseau

www.sonybiz.net/nvm



SNC-CS50P



La caméra réseau SNC-CS50P de Sony vous permet d'aller plus loin dans vos applications de surveillance sur IP.

Sony présente sa nouvelle caméra SNC-CS50P de la gamme de caméras réseau. Cette caméra réseau couleur est idéale pour les applications aussi diverses que la surveillance et le contrôle à distance pour les centres commerciaux, les aéroports, les entrepôts et bien d'autres.

La SNC-CS50P intègre un CCD SuperExwave™ de type 1/3 extrêmement sensible qui produit une qualité d'image exceptionnelle. La caméra est équipée d'un objectif varifocal à diaphragme automatique et d'une monture CS pour faciliter le remplacement de l'objectif en fonction des applications.

Elle offre une variété de fonctionnalités clés pour la vidéosurveillance et le contrôle à distance : fonction Jour/Nuit pour des images nettes dans des conditions de faible éclairage, fonctions de détection intelligente des mouvements et des objets.

Utilisant une technologie de traitement d'image avancée, la SNC-CS50P propose trois formats de compression (JPEG, MPEG-4 et H.264*), ce qui permet aux utilisateurs de choisir le format qui convient le mieux à leur environnement réseau et à leurs applications de surveillance.

La caméra produit des images claires et fluides grâce à une fréquence d'image élevée. La nouvelle fonctionnalité de double codage permet de traiter les images JPEG et MPEG-4 en même temps, ce qui élargit les possibilités d'application.

La caméra SNC-CS50P est dotée de nombreuses fonctionnalités intelligentes et performantes qui vous permettent d'aller plus loin dans vos applications de vidéosurveillance. C'est l'outil de choix pour tous vos besoins de surveillance sur IP.

* La vidéo compressée H.264 ne peut pas être visualisée à l'aide d'un navigateur Web. Cette fonction sera disponible ultérieurement avec une mise à jour du logiciel.

Caractéristiques

Images de haute qualité

Intégrant le tout dernier capteur SuperExwave de type 1/3, la caméra SNC-CS50P garantit des images d'une qualité exceptionnelle pour vos applications de surveillance à distance. De plus, offrant une sensibilité de 0,4 lx à F 0,95, la caméra fonctionne extrêmement bien dans des conditions de faible luminosité.

Variété de formats de compression : JPEG, MPEG-4, H.264*

La caméra SNC-CS50P prend en charge trois formats de compression : JPEG, MPEG-4 et H.264. Le MPEG-4 fournit des images d'excellente qualité sur réseau, et ce, même avec bande passante limitée. Pour une compression plus élevée, le H.264 permet une compression deux fois plus élevée que le MPEG-4.

Si vous souhaitez obtenir des images fixes de grande qualité, vous pouvez alors choisir d'utiliser le format de compression JPEG. La taille des images peut être choisie en fonction de l'environnement réseau et des besoins.

* La vidéo compressée en H.264 ne peut pas être visualisée à l'aide d'un navigateur Web. Cette fonction sera disponible ultérieurement avec une mise à jour du logiciel.

Fréquence d'images élevée

La caméra SNC-CS50P produit une fréquence d'image maximale de 25 images par seconde lorsque la taille de l'image est de 640 x 480 (VGA) en mode MPEG-4 et JPEG, garantissant ainsi des images fluides et claires. La fréquence des images peut être réglée sur un taux variable qui évolue en fonction de la bande passante disponible.

Un design discret et élégant

La caméra SNC-CS50P est livrée avec un couvre objectif et un couvre panneau arrière pour le rangement des câbles. Ces dispositifs permettent une installation discrète qui s'intègre parfaitement à l'environnement où elle est installée.

Objectif varifocal

La SNC-CS50P est livrée avec un objectif varifocal à monture CS et à diaphragme automatique qui couvre une plage de visualisation allant de 94 à 35 degrés. L'ouverture maximale de F0.95 garantit une qualité d'image remarquable, même dans des conditions de luminosité minimale. Cette plage de visualisation couvre la majorité des besoins mais l'utilisateur peut par ailleurs changer la distance focale à l'aide de la monture CS pour l'adapter à ses exigences.

Interface opérateur simple

La SNC-CS50P possède une interface utilisateur conviviale accessible via un PC équipé du logiciel de navigation Microsoft® Internet Explorer®. Grâce à ses menus déroulants et à ses icônes conviviaux, les réglages sont très faciles à réaliser.

Stabilisateur d'image

La fonction de stabilisation minimise les risques de tremblements de l'image dus aux vibrations basse fréquence et permet un rendu stable et net. Cette fonction est utile pour les applications de surveillance en extérieur ou pour les applications de contrôle de la circulation.

Fonction Jour/Nuit

La SNC-CS50P est dotée d'une fonction Jour/Nuit qui offre une sensibilité optimisée de jour comme de nuit. Alors que la luminosité faiblit, le filtre infrarouge est automatiquement enlevé et la caméra passe en mode noir et blanc. Dans ce mode, la caméra ne nécessite qu'une illumination minimale inférieure à 0,04 lx.

Connexion sans fil

La SNC-CS50P utilise la carte sans fil SNCA-CFW1 conforme à la norme IEEE 802.11b avec un adaptateur de carte PC Compact Flash™.

Ce type de configuration sans fil permet de gagner du temps et de l'argent pendant l'installation. Aussi, l'antenne externe SNCA-AN1 optionnelle permet la transmission sans fil sur une longue distance.

Fonctions d'alarme

Détection de mouvements intelligente

La caméra SNC-CS50P est dotée d'une fonction intelligente de détection des mouvements qui déclenche plusieurs actions, telles que l'enregistrement et l'envoi d'images, ou qui peut activer un appareil externe via ses relais. Contrairement à un système de détection traditionnel, les 15 dernières images sont utilisées pour calculer les informations de détection et pour déclencher l'alarme lorsque le mouvement est détecté. Ce système évite de déclencher des alarmes intempestives.

Détection d'objet intelligente*

La SNC-CS50P peut détecter des objets qui ont été abandonnés dans un endroit pendant une durée spécifique. Jusqu'à quatre zones de détection peuvent être déterminées. Cette fonction est utile pour la détection d'objets suspects dans les endroits publics ou pour la détection de voitures en stationnement illégal.

* La fonction de détection d'objet et la fonction de détection des mouvements ne peuvent pas être utilisées en même temps.

Entrée capteur/Sortie alarme

Dotée de deux entrées de capteur, la caméra peut recevoir des notifications provenant de capteurs externes. En outre, deux sorties d'alarme peuvent être utilisées pour déclencher des actions d'autres dispositifs.

Stockage d'images pré/post alarme

Avec une carte mémoire ATA installée dans l'emplacement pour carte PC, la caméra SNC-CS50P peut stocker plusieurs secondes d'images pré et post alarme lorsqu'une alarme est déclenchée par les systèmes de détection de mouvement et d'objet ou par un capteur.

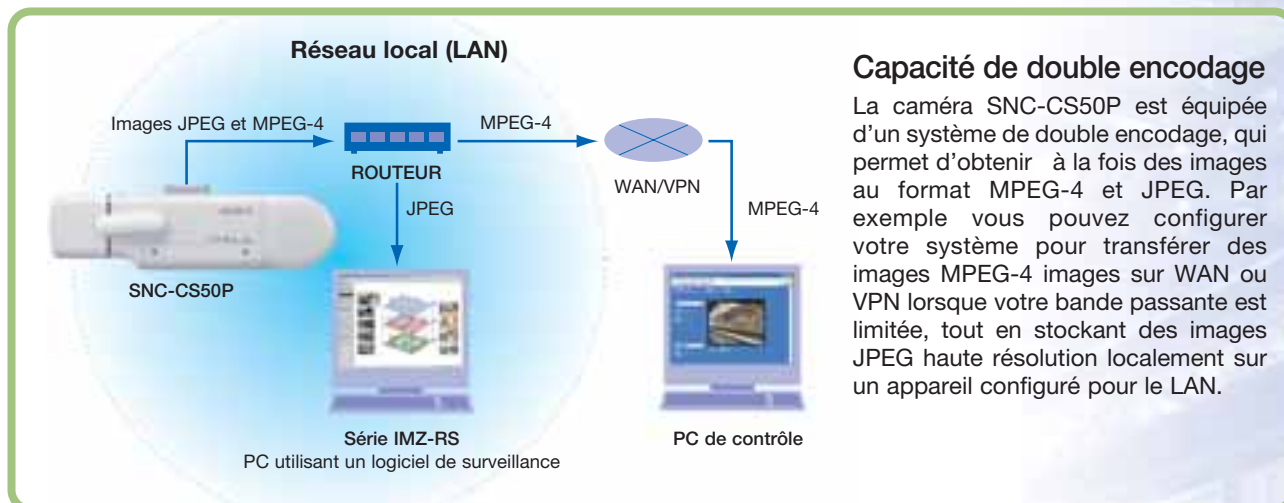
Transfert d'images par FTP/SMTP*

Les images pré/post alarme stockées au moment d'une alarme peuvent être transférées vers un serveur FTP pour un visionnage ultérieur. Par ailleurs, les images capturées au moment où l'alarme se déclenche peuvent être envoyées à une adresse e-mail spécifique.

* Toutes les images transférées via SMTP sont au format JPEG.

Audio bidirectionnelle

Equipées d'une entrée de microphone externe, la caméra permet d'effectuer un contrôle audio en plus du contrôle vidéo. En installant le microphone externe à un endroit spécifique, il est possible de recevoir le son d'une source précise. L'unité est également dotée d'une sortie haut-parleur, ce qui permet aux utilisateurs d'envoyer une alarme ou de faire une annonce. Cette fonction apporte de nouvelles possibilités pour les applications de contrôle à distance. Avec la fonction de déclenchement d'alarme par la voix, il est possible d'écouter un fichier audio par déclenchement d'alarme ou fonction de programmation.





Fonctions réseau

Fonction de contrôle de débit (ARC – Adaptive Rate Control)

La caméra est dotée d'une fonction de contrôle de débit pour les vidéos MPEG-4 et H.264 qui permet de contrôler les niveaux de qualité de service (QoS) sur le réseau. Cette fonction permet de faire varier automatiquement le débit binaire vidéo pour s'adapter aux conditions changeantes du réseau. Elle donne également la possibilité de choisir la fréquence d'images la plus appropriée, ce qui permet d'éviter les pertes de son et de vidéo.

Accès simultané

Jusqu'à 20 personnes peuvent accéder en même temps à la SNC-CS50P et contrôler les images individuellement.

Fonction multicast

La SNC-CS50P est dotée d'une fonction multicast intégrée pour les vidéos MPEG-4 et H.264. Configurée avec un routeur multicast, la caméra peut diffuser du contenu audio et vidéo à un grand nombre d'utilisateurs en toute simplicité.

Fonctions de sécurité sur réseau

Filtre IP

L'utilisation d'un filtre IP permet de limiter l'accès à la caméra à un ou plusieurs utilisateurs. Jusqu'à dix groupes différents peuvent être établis en définissant une adresse IP pour chaque groupe.

Protection par mot de passe

Des noms d'utilisateurs et des mots de passe peuvent être assignés pour permettre cinq niveaux d'accès. L'administrateur détient le plus haut niveau d'accès et de contrôle sur la caméra, tandis que les quatre autres niveaux peuvent être définis pour limiter les applications des utilisateurs, comme actionner les commandes de zoom, visualiser les images, déclencher une alarme, etc.

Fonction anti-violation*

Intégrant la technologie de signature numérique à l'aide de l'infrastructure à clé publique (PKI), la SNC-CS50P permet aux utilisateurs de vérifier l'origine des images et de protéger les images contre toute violation. Ceci est effectué en créant un certificat numérique pour chaque caméra et en appliquant des signatures numériques sous forme de métadonnées à toutes les images produites par cette caméra. Cette combinaison assure qu'une image produite par la caméra est unique à celle-ci.

* Cette fonction est disponible uniquement avec le logiciel d'enregistrement conforme au système de signature numérique de Sony. Pour de plus amples informations, contactez votre équipe commerciale Sony ou votre revendeur agréé.



Emplacement
pour carte PC

Panneau arrière

Emplacement pour carte PC

La caméra est dotée d'un emplacement pour carte PC afin de stocker les images sur support d'enregistrement amovible.

Sortie vidéo composite analogique

La SNC-CS50P possède une sortie vidéo composite analogique BNC située sur le panneau arrière. Cette fonction est parfaite pour envoyer des images vers un équipement d'enregistrement local ou un moniteur vidéo.

Interface RS-232C

La SNC-CS50P présente une fonction de transparence qui est disponible via l'interface RS-232C. Des équipements externes peuvent être connectés et être contrôlés par un PC relié au réseau sur lequel la SNC-CS50P réside.

Mode d'alimentation 24 V AC, 12 V DC ou PoE (Power over Ethernet)

La caméra accepte trois modes d'alimentation : 24 V AC, 12 V DC ou PoE (Power over Ethernet, IEEE 802.3af). Le type d'alimentation est automatiquement sélectionné par la caméra.

IPELA

Le monde de l'entreprise évolue. La communication visuelle intégrée devient réalité avec IPELA de Sony, un ensemble de solutions et de produits de visio-conférence et de contrôle vidéo sur réseau IP.

IPELA de Sony utilise les réseaux IP mondiaux à haut débit en pleine expansion et une technologie avancée d'imagerie haute définition pour les implémenter dans les systèmes de communication visuelle. Réalisant ainsi la vision de Sony pour le futur lieu de travail, ces systèmes permettent au client d'optimiser les communications d'homme à homme ou d'un site à l'autre.

Les Solutions Sony de vidéosurveillance en réseau assurent flexibilité et économies substantielles au niveau des systèmes de vidéosurveillance analogique ou sur réseau IP. Des solutions complètes offrent une sélection de caméras IP, d'enregistreurs vidéo et de logiciels de gestion.

Realité

- Fréquence d'images élevée (25 images/sec.*)
- Haute sensibilité (0,4 lux min.)

* Maximum, dépend de la configuration de la caméra

▶ **Une image de grande qualité, même dans des conditions de faible éclairage**

Intelligence

- Détection intelligente des mouvements
- Détection intelligente d'objets abandonnés
- Fonction Anti-violation

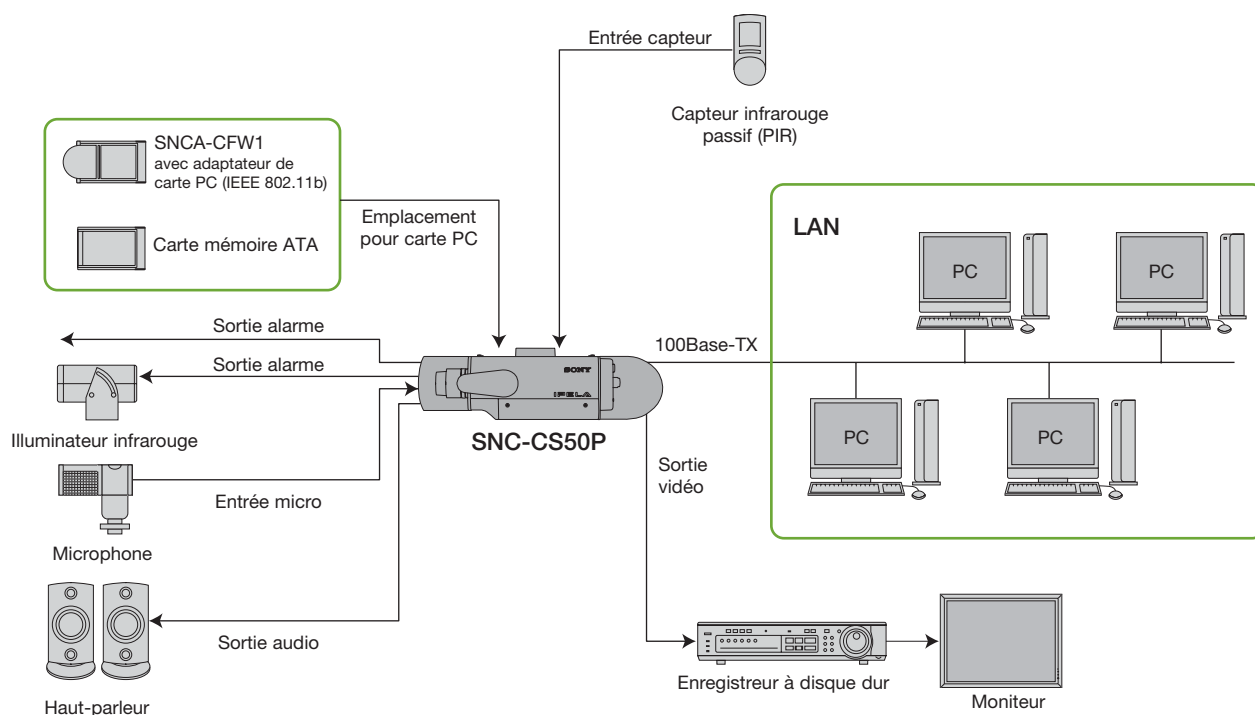
▶ **Vos applications sont optimisées grâce à l'utilisation de technologies avancées**

Simplicité d'utilisation

- Formats de compression JPEG, MPEG-4 ou H.264
- Double codage
- Interface utilisateur conviviale

▶ **Polyvalence et simplicité d'emploi**

Configuration du système



SNC-CS50P Spécifications

Caméra	
Capteur	CCD SuperExwave de type 1/3
Pixels effectifs	440 000 pixels
Obturbateur électronique	1/50 à 1/10 000 sec.
Contrôle de gain	Auto/Manuel (0 dB à 24 dB)
Contrôle d'exposition	Auto, Manuel, compensation EV, compensation contre-jour
Mode de balance des blancs	ATW, ATW PRO, ONE PUSH
Type d'objectif	Objectif zoom varifocal
Angle de prise de vue horizontal	94 ° à 35 °
Longueur focale	f=2,9 à 8,0 mm
Ouverture	F0,95 à F1,6
Distance minimale de l'objet	300 mm
Autres fonctions	Jour/Nuit, vidéo avancée, détection des mouvements, anti-violation, détection d'objets abandonnés, stabilisateur d'image

Image	
Taille de l'image (H x V)	640 x 480 (VGA), 320 x 240 (QVGA), 160 x 120 (QQVGA)
Format de compression	JPEG, MPEG-4, H.264
Taux de fréquence maximal (mode VGA)	JPEG/MPEG-4 : 25 i/s max. H.264 : 8 i/s max.
Taux de compression	Environ 1/5 à 1/60 (10 pas)

Audio	
Compression audio	G.711/G.726 (40, 32, 24, 16 kbps)

Réseau	
Protocoles	TCP/IP, HTTP, ARP, ICMP, FTP, SMTP, DHCP, DNS, NTP, SNMP (MIB-2) et RTP/RTCP
Nombre de clients	20

Interface	
Ethernet	10Base-T/100Base-TX (RJ-45)
Interface de série	RS-232C (fonction de transparence)
Logement pour carte PC	Carte PC x1 (Type II)
Sortie vidéo analogique	BNC x1, 1,0 Vc-c, 75 Ω
Port E/S	Capteur entrée (2), capteur sortie (2)
Entrée de microphone externe	Mini-jack (monaural, 2,2 kΩ 2,5 V entrée alimentée)
Sortie audio	Mini-jack (monaural), niveau de sortie max. : 1 Vrms

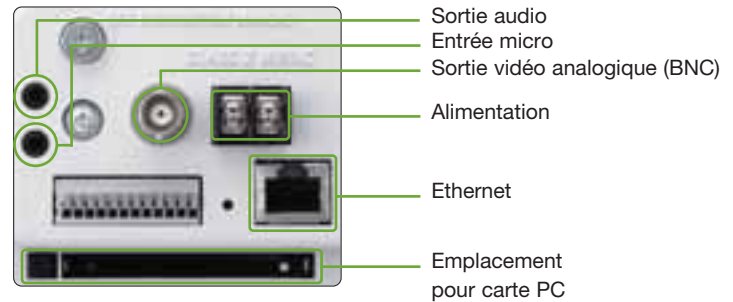
Sortie vidéo analogique	
Système de transmission	PAL (Composite)
Résolution horizontale	540 lignes TV
Rapport S/B	50 dB ou plus
Luminosité minimale	Couleur : 0,4 lx (F 0,95, 50 IRE, AGC activé) Noir et blanc : 0,04 lx (F 0,95, 50 IRE, AGC activé)

Spécifications générales	
Poids	750 g sans les garnitures, 880 g avec les garnitures
Dimensions (L x H x P)	84 x 69 x 196 mm sans les garnitures 84 x 69 x 265 mm avec les garnitures
Alimentation	24 V CA, 12 V CC, PoE
Consommation	9 W max. (24V CA)
Température d'utilisation	0 °C à 50 °C
Température de stockage	-40 °C à 60 °C

Accessoires fournis	
CD-ROM (programme d'installation et manuel d'utilisation), câble métallique, vis à épaulement M4, panneau de rangement de câble, panneau avant, couvre-objectif, vis pour panneau avant	

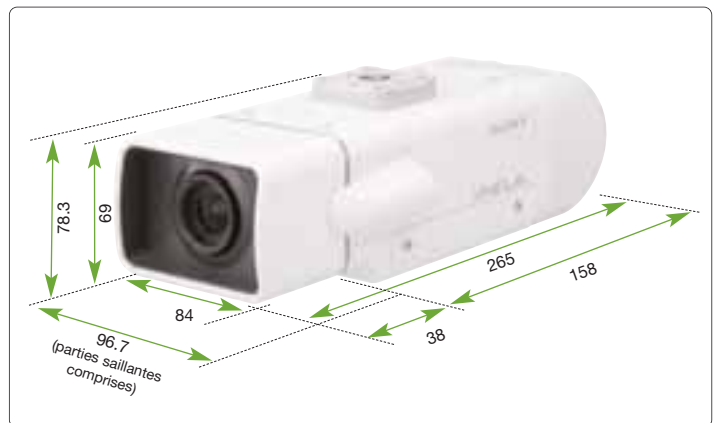
Configuration du système	
Système d'exploitation	Microsoft® Windows® 2000/XP
Processeur	Unité centrale : Intel® Pentium® IV 1,5 GHz ou supérieur
Mémoire	RAM : 256 Mo ou supérieur
Navigateur Web	Microsoft Internet Explorer® Ver.6.0 min.

PANNEAU ARRIERE



DIMENSIONS

Unités : mm



ACCESSOIRES OPTIONNELS



SNCA-CFW1
Carte LAN sans fil



SNCA-AN1
Antenne réseau sans fil
(Accessoire optionnel pour la carte réseau sans fil SNCA-CFW1)

Remarque : N'oubliez pas que les images ou l'audio que vous surveillez peuvent être protégés par des politiques de confidentialité et autres droits. La responsabilité vous incombe de respecter les lois applicables. L'accès aux images et à l'audio est protégé uniquement par un nom d'utilisateur et un mot de passe que vous définissez. Aucun autre moyen d'identification n'est utilisé. Par conséquent, puisque le système fonctionne sur Internet, il existe un risque que l'image ou l'audio que vous surveillez peut également être utilisé par un tiers sur le réseau.

© 2006 Sony Corporation. Tous droits réservés. Toute reproduction totale ou partielle sans autorisation écrite est interdite. Les caractéristiques et spécifications peuvent être modifiées sans préavis. Toutes les valeurs non métriques sont approximatives. Certaines images de cette brochure sont simulées. Sony est une marque déposée de Sony Corporation. IPELA et SuperExwave sont des marques de Sony Corporation. Toutes les autres marques appartiennent à leurs propriétaires respectifs.

CA SNC-CS50P/FR-24/02/2006

www.sonybiz.net/nvm

SONY