



NWD-455 - Caméras FlexiDome IP



La caméra FlexiDome IP NWD-455 est une caméra hautes performances, dotée d'un capteur CCD 1/3". Conçue pour assurer une qualité d'image exceptionnelle en toutes circonstances, cette caméra ultracompacte et anti-vandale assure la diffusion d'images vidéo MPEG-4 en qualité DVD à la cadence de 25/30 images par seconde (PAL/NTSC). Les signaux vidéo sont envoyés via les réseaux IP et peuvent être reçus et affichés à l'aide d'un navigateur Web d'un PC, affichés et enregistrés à l'aide du système d'enregistrement hybride DiBos ou gérés dans le cadre d'un système de gestion vidéo BVMS ou VIDOS. En outre, le décodeur BVIP (BOSCH Video over IP) peut décoder les flux MPEG4 et les visionner sur un moniteur CVBS ou VGA.

La caméra FlexiDome IP intègre la compression MPEG-4, la limitation de la bande passante et le multicast pour répondre efficacement aux besoins en bande passante et en espace de stockage tout en offrant une meilleure définition et qualité d'image. La sortie vidéo analogique et les menus affichés à l'écran (OSD) simplifient le réglage de la mise au point et la configuration en réseau, ce qui contribue à réduire les frais d'installation et d'assistance. L'alimentation par Ethernet (PoE, Power over Ethernet) rend l'installation plus simple et plus économique puisque les caméras ne doivent plus être branchées à une prise de courant.

- ▶ **Caisson anti-vandale et antichoc**
- ▶ **Caméra MiniDome IP Couleur**
- ▶ **Qualité MPEG-4 supérieure, 4CIF à 25/30 IPS**
- ▶ **Enregistrement via le protocole iSCSI**
- ▶ **Diffusion de trois flux vidéo simultanément : deux flux MPEG-4 et un flux JPEG**
- ▶ **Alimentation par Ethernet (PoE), conforme à la norme IEEE 802.3af**
- ▶ **NightSense en cas de faible luminosité**

Fonctions de base

Compression vidéo MPEG-4

L'encodeur MPEG-4 du FlexiDome crée un flux vidéo de haute qualité pour un faible débit, ce qui permet de diminuer les besoins en bande passante et en espace de stockage, et de réduire davantage les coûts. Chaque caméra FlexiDome IP peut diffuser jusqu'à 25 ou 30 images par seconde (PAL/NTSC) avec une véritable résolution vidéo 4CIF.

Intelligence

La caméra FlexiDome IP prend en charge les dernières avancées en matière d'intelligence qui permettent de repérer le sabotage d'une caméra à l'origine de divers problèmes d'image. Le sabotage peut résulter d'une perte de vidéo, du masquage, du recouvrement, de la défocalisation ou du déplacement d'une caméra. Bosch propose également un système d'analyse du contenu d'images (IVMD) sous la forme d'une option supplémentaire faisant l'objet d'une licence. Cette technique d'analyse du contenu vidéo (VCA) permet d'effectuer une analyse avancée directement sur l'entrée vidéo.

Diffusion de trois flux vidéo

Les caméras Flexidome IP peuvent générer simultanément deux flux de diffusion vidéo MPEG-4 et un flux JPEG. Elles permettent également l'accès de 5 utilisateurs à la fois. Cette fonctionnalité avancée ne se retrouve pas dans les autres systèmes de vidéosurveillance IP. Elle permet à l'utilisateur d'optimiser ses demandes de visualisation et d'enregistrement en fonction des spécificités du site et de l'entreprise. Par exemple, les systèmes BVIP (BOSCH Video over IP) peuvent être configurés pour enregistrer des images vidéo à une qualité donnée (par ex. 3,75 IPS à 2CIF), tout en affichant des images en temps réel avec la meilleure qualité possible (par ex. 30 IPS à 4CIF). Autre possibilité : le système peut être configuré afin de diffuser un flux MPEG-4 large bande vers un utilisateur du réseau local, tout en envoyant un flux MPEG-4 avec une faible bande passante à un utilisateur distant via une connexion WAN. Pendant ce temps, le flux JPEG peut être utilisé pour la visualisation à distance, par exemple sur un assistant personnel (PDA).

Options d'alimentation

Trois modes d'alimentation sont possibles pour la caméra NWD-455 : PoE (Power over Ethernet, alimentation par Ethernet), 24 Vca (12 à 28 Vca) ou 12 Vcc (+11 à +36 Vcc). L'alimentation par Ethernet (PoE) rend l'installation à la fois plus simple et plus économique puisque les caméras n'ont pas besoin d'une prise de courant locale. Elles peuvent également utiliser un système d'alimentation sans coupure (UPS), qui leur permettra de continuer à fonctionner même lors d'une coupure de courant (par exemple en cas d'urgence).

Configuration réseau via le menu OSD

Le paramétrage du réseau et la configuration standard de la caméra (par ex. le réglage de l'objectif et du tirage optique) s'effectuent rapidement et aisément grâce aux menus OSD et à la sortie analogique. Contrairement à d'autres caméras IP, le FlexiDome IP ne requiert ni connexion réseau, ni utilitaires de configuration ou autres outils.

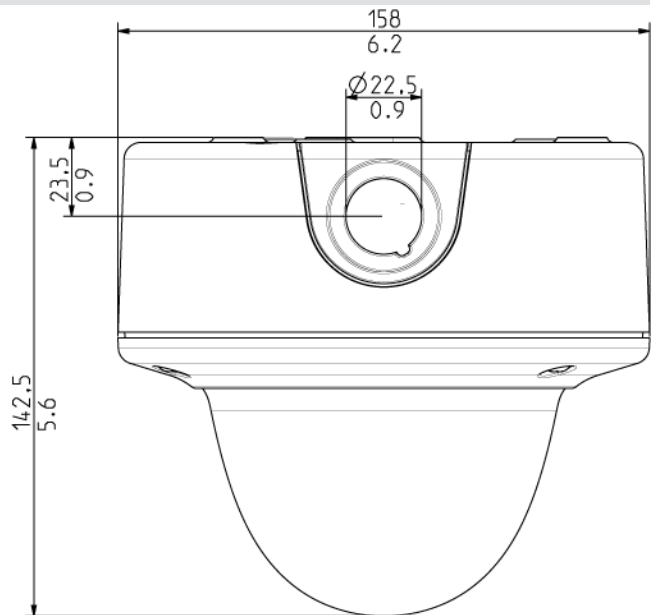
Enregistrement

Les caméras FlexiDome IP offrent des options d'enregistrement uniques : au moyen de dispositifs iSCSI et, bien sûr, de manière centralisée grâce à des enregistreurs réseau. Le stockage iSCSI RAID 5 permet à une caméra de fonctionner comme un enregistreur numérique classique tout en transmettant en continu des vidéos haute qualité en temps réel sur le réseau. Ces caméras offrent un espace interne de stockage RAM de 10 Mo.

Certifications et accréditations

Sécurité	conf. à la norme EN 60950-1 (CE) conf. à la norme UL 60950-1
Immunité	conf. à la norme EN 50130-4 (CE)
Émissions	conf. à la norme EN 55022, Classe B (CE) conf. à la norme EN 61000-3-2 (CE) ; EN 61000-3-3 (CE) conf. à la norme FCC CFR 47 section 15, Classe B conf. AS/NZS CISPR 22 (équivalent à CISPR 22)

Schémas/Remarques



Dimensions en mm (po)

Composants inclus

Quant.	Composant
1	NWD-455 - Caméra FlexiDome IP
1	Aide à la mise au point
1	Guide d'installation rapide
1	CD-ROM avec manuel, logiciel et outils

Spécifications techniques

Caractéristiques électriques

Alimentation

Tension d'entrée	+11 à +36 Vcc (750 mA) 12 à 28 Vca, 45/65 Hz* (850 mA) PoE, IEEE 802.3af
Consommation	10,5 VA (max)
Connecteur	Bouton-poussoir 3 pôles

Vidéo

Normes vidéo	MPEG-4 ; JPEG		
Structure GOP	I, IP		
Débit de données	9,6 Kbit/s à 6 Mbit/s (const. et variable)		
Capteur	CCD 1/3" à transfert d'interligne		
Nombre de pixels			
PAL	752 x 582		
NTSC	768 x 494		
Résolutions et nombre d'images par seconde	PAL	NTSC	
4CIF : 25/30 IPS	704 x 576	704 x 480	
2CIF : 25/30 IPS	704 x 288	704 x 240	
Half D1 : 25/30 IPS	352 x 576	352 x 480	
CIF : 25/30 IPS	352 x 288	352 x 240	
QCIF : 25/30 IPS	176 x 144	176 x 120	
Sortie vidéo	1		
signal	composite analogique (NTSC ou PAL)		
connecteur	BNC, 75 ohms		
Rapport Signal/Bruit	50 dB		
Sensibilité (3200 K et réflexion de la scène 89 %)	Image utilisable (30 IRE)	Image utilisable (50 IRE)	Vidéo intégrale (100 IRE)
NWD-455V03			
NightSense	0,18 lx (0,016 fc)	0,39 lx (0,036 fc)	1,6 lx (0,15 fc)
couleur	0,44 lx (0,041 fc)	0,98 lx (0,091 fc)	3,9 lx (0,36 fc)
NWD-455V04			
NightSense	0,23 lx (0,021 fc)	0,5 lx (0,048 fc)	2 lx (0,19 fc)
couleur	0,58 lx (0,053 fc)	1,3 lx (0,12 fc)	5,1 lx (0,48 fc)
Compensation de contre-jour (BLC)	Pondération de la fenêtre centrale		
Gain	20 dB (max)		
Balance des blancs	Automatique (2500 à 10000 K), AWB fixe		
Auto Black	Activée ou désactivée		
Shutter			
PAL	1/50 à 1/150 000 s (automatique),		
NTSC	1/60 à 1/150 000 s (automatique),		
Optical / optique			
Varifocale	Zoom et mise au point (focus) manuels		
Commande du diaphragme (iris)	Automatique		
Angle de vue 2,6 à 6 mm	Grand angle 98,5° x 75,3° (H x V) Téléobjectif 48,1° x 36,2° (H x V)		
Angle de vue 3,7 à 12 mm	Grand angle 76,1° x 55,8° (H x V) Téléobjectif 23,8° x 17,9° (H x V)		
Logiciel de contrôle			
Configuration de l'appareil	Via un navigateur Web ou le Configuration Manager		
Contrôle du scintillement	50/60 Hz, réglable		
Netteté	Horizontale et verticale, symétrique		
Firmware	Mémoire flash, mise à jour à distance		

Réseau

Protocoles	Telnet, RTP, HTTP, ARP, TCP, UDP, IP, ICMP, IGMPv2/v3, SNMP
Ethernet	10/100Base-T, détection automatique, Half/Full duplex, RJ45
Délai moyen	120 ms (MPEG-4)
PoE	Conforme à la norme IEEE 802.3af
Caractéristiques mécaniques	
Dimensions (H x l x P)*	Voir schéma
Poids (sans objectif)	Env. 1,8 kg (3,96 lb)
Montage	
Couleur	Blanc (RAL 9010) et coque interne noire
Matériau sphère	Polycarbonate transparent, revêtement anti-UV et anti-rayures
Bague décorative, corps de la caméra	Aluminium
Plage de réglage	Rotation 360°, inclinaison 90°, azimut ±90°

Caractéristiques environnementales

Température de fonctionnement	-10 °C à +40 °C
Température de stockage	-25 °C à +70 °C
Humidité ambiante	20 % à 80 % d'humidité (sans condensation)
Protection contre l'eau et la poussière	IP 54, NEMA-3R

Informations de commande**NWD-455V03-10P**

PAL, objectif (F1.4) 2,6 à 6 mm

NWD-455V03-20P

NTSC, objectif (F1.14) 2,6 à 6 mm

NWD-455V04-10P

PAL, objectif (F1.6) 3,7 à 12 mm

NWD-455V04-20P

NTSC, objectif (F1.6) 3,7 à 12 mm

TC 1334 - Bloc d'alimentation

120 Vca/24 Vca, 60 Hz, 30 VA

TC 120PS - Bloc d'alimentation

110-120 Vca/15 Vcc, 50/60 Hz, 300 mA

TC 220PS - Bloc d'alimentation

230 Vca/12 Vcc, 50 Hz, 10 VA

TC 220PSX-24 - Bloc d'alimentation

230 Vca/20 Vca, 50 Hz, 20 VA

France:
Bosch Security Systems France SAS
Atlantic 361, Avenue du Général de Gaulle
CLAMART, 92147
Phone: 0 825 078 476
Fax: +33 1 4128 8191
fr.securitysystems@bosch.com
www.boschsecurity.fr

Belgium:
Bosch Security Systems NV/SA
Torkonjestraat 21F
8510 Kortrijk-Marke
Phone: +32 56 24 5080
Fax: +32 56 22 8078
be.securitysystems@bosch.com
www.boschsecurity.be

Represented by