



NWC-0455 Caméras Dinion IP



- ▶ Caméra IP CCD couleur
- ▶ Qualité DVD jusqu'à 25/30 IPS @ 4CIF
- ▶ Diffusion de trois flux vidéo : deux flux MPEG-4 et un flux JPEG simultanément
- ▶ Alimentation par Ethernet (PoE), conforme à la norme IEEE 802.3af
- ▶ Caméra IP hybride avec sorties analogique et Ethernet
- ▶ NightSense en cas de faible luminosité
- ▶ Ultracompacte

La NWC-0455 est une caméra IP couleur dotée d'un capteur CCD numérique 1/3". Conçue pour assurer une qualité d'image exceptionnelle en toutes circonstances, cette caméra ultracompacte assure la diffusion d'images vidéo MPEG-4 en qualité DVD à la cadence de 25 images par seconde au format PAL et 30 images par seconde au format NTSC. La Dinion IP est une véritable caméra hybride : ses connecteurs Ethernet et BNC permettent une connexion directe au réseau ainsi que la prise en charge des équipements analogiques existants. Les signaux vidéo sont envoyés via les réseaux IP et peuvent être reçus et affichés à l'aide du navigateur Web d'un PC, ou grâce aux systèmes de management vidéo DiBos ou VIDOS. Un décodeur BVIP (BOSCH Video over IP) permet en outre de les visionner sur un moniteur CVBS ou VGA. Le connecteur BNC peut être relié directement à une matrice de commutation analogique classique ou à un DVR, ce qui étend davantage les options de visualisation et d'enregistrement de la caméra Dinion IP. La caméra Dinion IP intègre la compression MPEG-4, la limite de bande passante et la multidiffusion pour répondre efficacement aux besoins en bande passante et en espace de stockage tout en offrant la meilleure qualité d'image et la meilleure définition. L'affichage à l'écran (OSD) simplifie le réglage du tirage optique et la configuration en réseau, ce qui contribue à réduire les frais d'installation et d'assistance. L'alimentation par Ethernet (PoE, Power over Ethernet) rend l'installation

à la fois plus simple et plus économique, les caméras n'étant pas tributaires d'une prise de courant.

Fonctions de base

Encodage vidéo MPEG4

L'encodeur MPEG-4 Dinion crée un flux vidéo de haute qualité à un faible débit, ce qui permet de diminuer les besoins en bande passante et en espace de stockage, et de réduire davantage les coûts. Chaque caméra Dinion IP peut diffuser jusqu'à 25 ou 30 images par seconde (PAL et NTSC) avec une définition vidéo 4CIF.

Diffusion de trois flux vidéo

Les caméras Dinion IP peuvent générer simultanément deux flux de diffusion vidéo MPEG-4 et un flux JPEG. Cette fonctionnalité avancée ne se retrouve pas dans les autres systèmes IP. Elle permet à l'utilisateur d'affiner ses demandes de visualisation et d'enregistrement en fonction des spécificités du site et de l'entreprise. Par exemple, les systèmes BVIP (BOSCH Video over IP) peuvent être configurés pour enregistrer des images vidéo à une qualité donnée (par ex. 3,75 IPS @ 2CIF), tout en affichant des images en temps réel dans la meilleure qualité possible (par ex. 30 IPS @ 4CIF). Autre possibilité : le système peut être configuré afin de diffuser un flux MPEG-4 large bande vers un utilisateur du réseau local, tout en envoyant un flux MPEG-4 à faible

bande passante à un utilisateur distant via une connexion WAN. Pendant ce temps, le flux JPEG peut être utilisé pour la visualisation à distance, par exemple sur un assistant personnel.

Options d'alimentation

Trois modes d'alimentation sont possibles pour la caméra NWC-0455 : PoE (Power over Ethernet, alimentation par Ethernet), 24 Vca ou 12 Vcc.

L'alimentation par Ethernet (PoE) rend l'installation à la fois plus simple et plus économique, les caméras n'ayant pas besoin d'une prise de courant locale. Elles peuvent aussi utiliser un système d'alimentation sans coupure (UPS), qui leur permettra de continuer à fonctionner même lors d'une coupure de courant, par exemple en cas d'urgence.

Configuration réseau via le menu OSD

Le paramétrage du réseau et la configuration de base de la caméra (par ex. le réglage de l'objectif et du tirage optique) s'effectuent rapidement et aisément grâce aux menus OSD et à la sortie vidéo composite BNC. Contrairement à d'autres caméras IP, la Dinion IP ne requiert ni connexion réseau, ni utilitaires de configuration ou autres outils.

Assistant Lens Wizard

L'Assistant Lens Wizard détecte automatiquement le type d'objectif et règle celui-ci sur une ouverture maximale pour garantir une mise au point parfaite 24 heures sur 24. Inutile d'avoir recours à différents filtres ou outils spéciaux.

NightSense

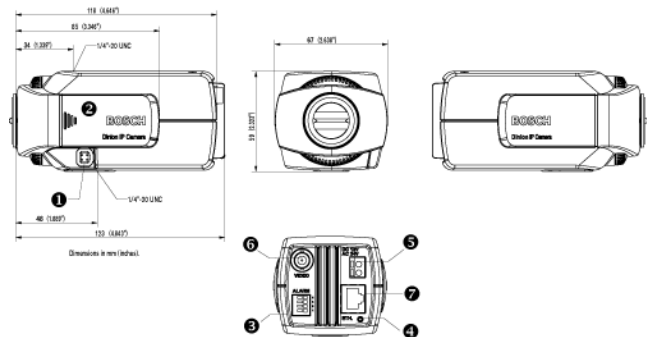
Grâce à la fonction NightSense, la sensibilité déjà excellente est multipliée par 3 en mode monochrome. Grâce à la fonction NightSense, la sensibilité déjà élevée de ces caméras est multipliée par 3 en mode monochrome.

Certifications et accréditations

Conformité aux normes :

IEC 60950	EN 55022, classe B
UL 6500	EN 55024
J 60950	EN 61000-3-2
AS/NZS 3548	EN 61000-3-3
EN 55103-1-2	FCC classe B, section 15
IEC 60068-2-27	
E 60065-00	

Schémas



- | | | | |
|---|--|---|----------------------------|
| 1 | Connecteur pour objectif | 5 | Entrée d'alimentation |
| 2 | Commandes | 6 | Sortie vidéo BNC |
| 3 | Entrée d'alarme, sortie de relais | 7 | Fast Ethernet 10/100Base-T |
| 4 | Voyant (alimentation, liaison, trafic) | | |

Éléments inclus

Quantité	Composants
1	Caméra Dinion IP
1	Connecteur pour objectif
1	Guide d'installation rapide
1	CD-ROM avec manuel

Spécifications techniques

Caractéristiques électriques

Standards vidéo	MPEG-4 ; M-JPEG
Débit de données vidéo	9,6 Kbit/s - 6 Mbit/s, constant et variable
Résolution d'image	752 x 582 (PAL) 768 x 494 (NTSC)
Définition vidéo	704 x 576/480 (4CIF : 25/30 IPS) 704 x 288/240 (2CIF : 25/30 IPS) 352 x 576/480 (Half D1 : 25/30 IPS) 352 x 288/240 (CIF : 25/30 IPS) 176 x 144/120 (QCIF : 25/30 IPS)
Structure GOP	I, IP
Retard global (IP)	MPEG-4 : 100 ms
Cadence d'images sélect.	1-25/30 IPS (PAL/NTSC) ; encodage champ par champ/image par image
Protocoles réseau	RTP, Telnet, UDP, TCP, IP, HTTP, IGMP, ICMP, SNMP
Mise à jour logicielle	Mémoire flash, programmable à distance
Configuration	Via navigateur Web, interfaces serveur Web intégrées
Sortie vidéo	1x composite analogique : NTSC ou PAL ; connecteur BNC 75 ohms
Sensibilité ¹	0,65 lux (0,065 fc) (couleur) 0,26 lux (0,026 fc) (NightSense)
Éclairage minimal	0,30 lux (0,03 fc) (couleur) 0,12 lux (0,012 fc) (NightSense)
Rapport signal/bruit vidéo	50 dB
Gain vidéo	21 dB (max.)
Shutter électronique	Automatique, 1/50 à 1/125 000 s (PAL), 1/60 à 1/150 000 s (NTSC)
Correction d'ouverture	Horizontale et verticale, symétrique
Compensation de contre-jour	Mesure centrale
Balance des blancs	Détection automatique (2 500 - 9 000 K).
Entrée d'alarme	tension nominale +5 V, tension max. +40 Vcc
Sortie de relais	Max. 30 Vca ou +40 Vcc, max. 0,5 A en courant continu, 10 VA
Ethernet	10/100Base-T, détection automatique, Half/Full duplex, RJ-45

1) Amplitude du signal vidéo de 50 %, F1.2, réflexion de la scène de 89 %

Caractéristiques environnementales

Tension d'entrée	V cc : 11 à 36 V (750 mA) V ca : 12 à 28 V (750 mA/45-65 Hz) ² PoE : (conforme à la norme IEEE 802.3af)
Consommation	Max. 10 VA
Poids	Environ 0,3 kg

Température de fonctionnement	-10 °C à 50 °C Température ambiante 0 °C à 40 °C Toutes fonctionnalités
Humidité relative	20 % à 80 % (sans condensation)

2) Plage de synchronisation secteur 50 Hz ± 1 Hz (PAL), 60 Hz ± 1 Hz (NTSC)

Informations de commande

Modèle | Description

NWC-0455-10P Caméra Dinion IP
Caméra réseau couleur CCD 1/3", PAL, 540 lignes, 24 Vca/12 Vcc/PoE, 50 Hz

NWC-0455-20P Caméra Dinion IP
Caméra réseau couleur CCD d1/3", NTSC, 540 lignes, 24 Vca/12 Vcc/PoE, 60 Hz

France:
Bosch Security Systems France SAS
Atlantic 361, Avenue du Général de Gaulle
CLAMART, 92147
Phone: 0 825 078 476
Fax: +33 (0)1 4128 8191
fr.securitysystems@bosch.com
www.boschsecurity.fr

Belgium:
Bosch Security Systems NV/SA
Torkonjestraat 21F
8510 Kortrijk-Marke
Phone: +32 56 24 50 80
Fax: +32 56 22 80 78
be.securitysystems@bosch.com
www.boschsecurity.be

Represented by