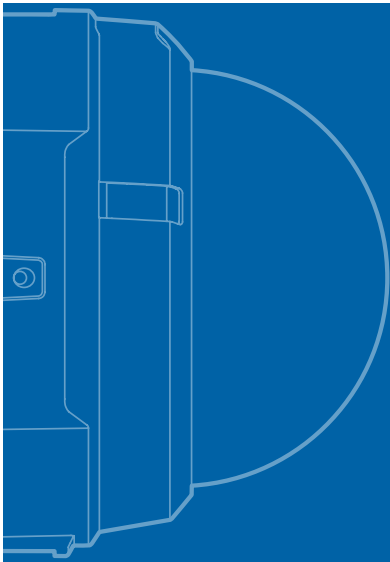


# Caméras réseau AXIS 216MFD/216MFD-V

*Vidéosurveillance discrète et précision d'image exceptionnelle*



Les caméras réseau AXIS 216MFD sont des caméras à dôme fixe hautement performantes pour les intérieurs de locaux. Compactes, discrètes et bénéficiant de la résolution mégapixel, elles constituent la solution idéale pour la vidéosurveillance des commerces, des écoles, des aéroports, des banques et des services de l'administration.



## RESOLUTION MEGAPIXEL >

Grâce à leur capteur à balayage progressif de 1,3 mégapixel et au traitement d'image perfectionné, les caméras réseau AXIS 216MFD permettent d'obtenir des images claires et nettes facilitant l'identification des objets et des personnes.

## FLUX MOTION JPEG ET MPEG-4 SIMULTANES >

La prise en charge simultanée des flux vidéo Motion JPEG et MPEG-4 en pleine résolution mégapixel permet d'optimiser à la fois la qualité d'image et l'utilisation de la bande passante.

## DISCRETION ET COMPACTITE >

L'AXIS 216MFD-V, caméra anti vandale, et l'AXIS 216MFD, qui est munie d'un boîtier résistant aux tentatives de dégradations, sont des caméras à dôme fixe spécialement étudiées pour une vidéosurveillance discrète dans les environnements intérieurs exposés.

## ALIMENTATION PAR ETHERNET >

L'alimentation par Ethernet (IEEE 802.3af) permet d'utiliser le réseau pour l'alimentation électrique des caméras, ce qui élimine le besoin de câbles d'alimentation et réduit les coûts d'installation.

## TRANSMISSION AUDIO BIDIRECTIONNELLE >

Les fonctions de transmission audio bidirectionnelle permettent aux utilisateurs distants d'écouter ce qui se passe à un endroit et de communiquer avec les visiteurs ou les intrus.

## VIDEOSURVEILLANCE DISCRETE ET PRECISION D'IMAGE EXCEPTIONNELLE

Discrètes, les caméras réseau AXIS 216MFD à dôme fixe sont des caméras de vidéosurveillance professionnelle spécialement adaptées aux environnements intérieurs. La version AXIS 216MFD standard est munie d'un boîtier en plastique résistant aux tentatives de dégradation. L'AXIS 216MFD-V est pour sa part équipée d'un boîtier robuste résistant et d'un socle en métal spécialement adapté aux environnements intérieurs sujets au vandalisme.

Grâce à leur capteur de 1,3 mégapixel, elles fournissent des images claires et nettes qui facilitent l'identification des objets et des personnes. L'objectif auto-iris de haute qualité améliore la profondeur de champ et protège le capteur des éclairages intenses. Les caméras réseau AXIS 216MFD constituent la solution idéale pour la vidéosurveillance des commerces, des écoles, des aéroports, des banques et des services de l'administration.

La résolution mégapixel permet de surveiller de près les zones importantes (entrées, caisses enregistreuses, etc.).



La résolution supérieure permet également d'obtenir une vue d'ensemble nettement plus grande. Sur la photo ci-dessous, le rectangle intérieur montre la surface couverte par une caméra CCTV analogique. Avec le même nombre de pixels par zone, la résolution maximale 1280x1024 des caméras réseau AXIS 216MFD permet de couvrir une scène trois fois plus grande (le rectangle extérieur, sur la photo).



## QUALITE D'IMAGE SUPERIEURE

### BALAYAGE PROGRESSIF

Avec les techniques NTSC/PAL de balayage entrelacé traditionnelles, chaque image se compose de deux trames capturées l'une après l'autre et fusionnées ensemble. Ceci explique pourquoi la qualité est altérée à chaque arrêt sur image. Au lieu de cela, l'AXIS 216MFD utilise la technologie du balayage progressif, ce qui permet de capturer toute l'image au même moment. Il en résulte des images de qualité supérieure, sans distorsion, avec un flou de mouvement considérablement atténué.



*Balayage entrelacé : différence de 20 ms entre les lignes paires et impaires.*



*Balayage progressif : toutes les lignes sont capturées en même temps.*

### FLUX MOTION JPEG ET MPEG-4 SIMULTANES

Les caméras réseau AXIS 216MFD assurent la prise en charge des flux vidéo Motion JPEG et MPEG-4 simultanés à pleine résolution 1,3 mégapixel. Il est possible d'optimiser les flux vidéo pour la qualité d'image et l'efficacité de la bande passante en configurant la fréquence d'image, la résolution, le niveau de compression et le format et d'obtenir ainsi jusqu'à 12 images par seconde en résolution maximale 1280x1024 et 30 images par seconde en résolution 800x600 (balayage partiel).

## INSTALLATION AISÉ

Les caméras réseau AXIS 216MFD se fixent rapidement et aisément au mur, au plafond ou, en option, au faux-plafond. Elles offrent de nombreuses possibilités de réglage de l'objectif à foyer progressif en fonction de l'angle souhaité (panoramique, inclinaison et rotation). Des couvercles transparents fumés et un kit de fixation pour faux-plafond sont proposés en option, pour que les caméras réseau AXIS 216MFD se fassent plus discrètes encore.



### ALIMENTATION PAR ETHERNET

L'alimentation par Ethernet permet d'alimenter en électricité les caméras réseau AXIS 216MFD via le réseau, ce qui réduit le câblage nécessaire et les frais d'installation. Cela signifie également que la continuité de l'alimentation peut être garantie par l'utilisation d'un onduleur (UPS).



## TRANSMISSION AUDIO BIDIRECTIONNELLE

Les fonctions audio permettent d'utiliser le microphone intégré ou de brancher des haut-parleurs et des microphones externes. Ainsi, même à distance, les utilisateurs peuvent écouter ce qui se passe à un endroit et donner des ordres ou des consignes aux visiteurs ou interpellier des intrus. Les fonctions audio peuvent être désactivées au besoin.

## GESTION AVANCÉE DE LA SÉCURITÉ ET DU RÉSEAU

Les caméras réseau AXIS 216MFD possèdent un ensemble complet de fonctions de sécurité réseau, notamment la protection par mot de passe multi niveaux, le filtrage d'adresses IP, le cryptage HTTPS et le contrôle d'accès réseau IEEE 802.1X.

La compatibilité avec IPv6 en plus d'IPv4 offre une protection optimale contre le manque croissant d'adresses IP, ce qui dispense de toute traduction d'adresses réseau et simplifie la configuration sur un réseau compatible IPv6. Le système Qualité de Service (QoS) optimise l'utilisation du réseau en permettant de réserver la capacité réseau et de classer les opérations de surveillance essentielles par ordre de priorité sur un réseau QoS.

## PUISSANTE GESTION D'ÉVÉNEMENTS

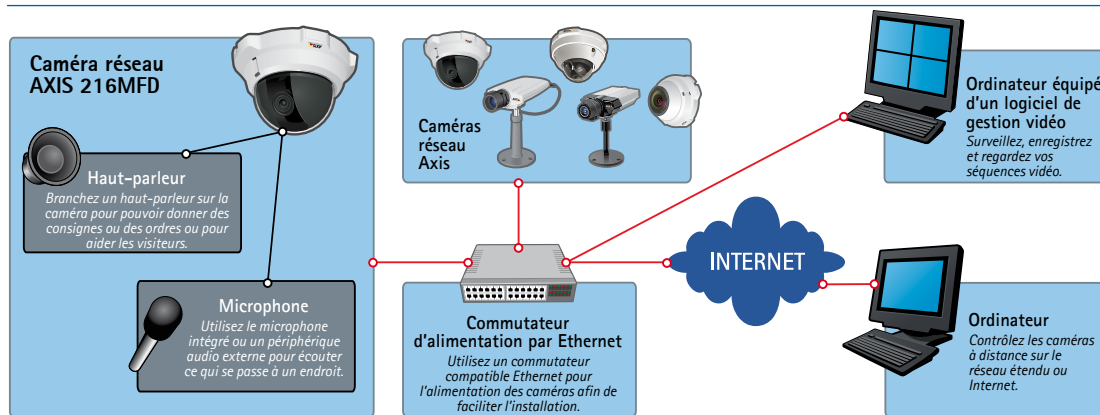
Avec les caméras réseau AXIS 216MFD, il est possible d'accéder aux images vidéo à tout moment, à partir de n'importe quel ordinateur. Les caméras réseau AXIS 216MFD offrent également une puissante gestion d'événements avec détection de mouvement multifenêtre, détection audio, alarme de détérioration, ainsi que des entrées/sorties pour la connexion de périphériques tels que des relais externes et des capteurs, ce qui permet par exemple d'allumer la lumière ou d'ouvrir et de fermer des portes.

La mémorisation d'images pré/post-alarme permet de sécuriser les images juste avant et après une alarme. Les caméras réseau AXIS 216MFD sont compatibles avec le logiciel de gestion vidéo Camera Station, lequel offre des fonctions de vidéosurveillance à distance, d'enregistrement et de lecture des séquences vidéo.

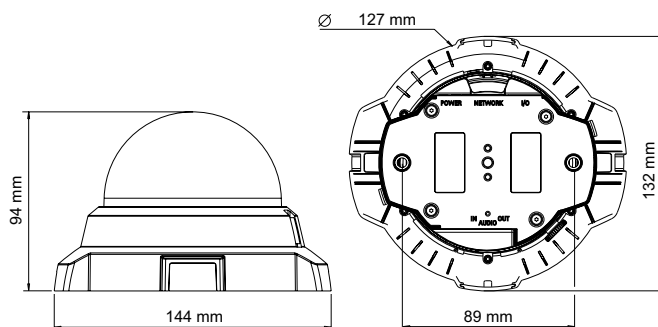
## INTERFACE DE PROGRAMMATION OUVERTE POUR APPLICATIONS PERSONNALISÉES

Les caméras réseau AXIS 216MFD sont équipées de VAPIX®, la norme dans l'industrie pour l'interface de programmation (API) d'Axis Communications, ce qui facilite le développement de solutions logicielles personnalisées. Cette API assure également la compatibilité avec un choix inégalé de logiciels de gestion vidéo d'autres marques, fournis par les partenaires de développement d'applications Axis.

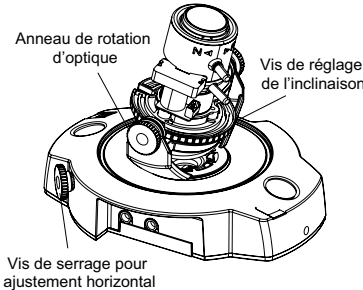
## INSTALLATION TYPE



## DIMENSIONS



Nombreux réglages possibles de l'angle de vision de la caméra lors de l'installation



## Caractéristiques techniques – Caméras réseau AXIS 216MFD/AXIS216MFD-V

<b>Modèles</b>	AXIS 216MFD : Boîtier résistant aux tentatives de dégradations AXIS 216MFD-V : Boîtier résistant au vandalisme	<b>Boîtier</b>	AXIS 216MFD : Base en polycarbonate et couvercle transparent en polycarbonate AXIS 216MFD-V : Boîtier résistant aux chocs de 1 000 kg avec socle en métal et couvercle transparent en polycarbonate robuste Fixation pour installation au mur, au plafond ou au faux-plafond et résistante à l'arrachement
<b>Capteur d'image</b>	Capteur CMOS 1,3 mégapixel RVB à balayage progressif 1/3" micron	<b>Processeurs et mémoire</b>	UC, traitement et compression vidéo : ARTPEC-A Mémoire RAM : 64 Mo, Flash : 8 Mo Horloge en temps réel avec batterie de secours
<b>Objectif</b>	À focale variable 2,8 - 10 mm, F1.3, iris DC Profondeur de foyer : de 0,3 m à l'infini	<b>Alimentation</b>	4,9 -5,1 V CC, max. 3,8 W Alimentation par Ethernet IEEE 802.3af, classe 1
<b>Angle de prise de vue</b>	27° - 100° horizontal	<b>Conditions d'utilisation</b>	0-50 °C Humidité 20-80 % HR (sans condensation)
<b>Réglage de l'angle de la caméra</b>	Panoramique 360°, inclinaison 170°, rotation 340°	<b>Installation, gestion et maintenance</b>	Utilitaire AXIS Camera Management sur CD et configuration Web Gestion des sauvegardes et des restaurations Mises à niveau du microcode sur HTTP ou FTP, microcode disponible sur <a href="http://www.axis.com">www.axis.com</a>
<b>Éclairage minimum</b>	2 lux, F1.3	<b>Accès vidéo par navigateur Web</b>	Vue en temps réel Enregistrement vidéo vers fichier (ASF) Tour séquentiel pour un maximum de 20 sources vidéo Axis Pages HTML personnalisables
<b>Compression vidéo</b>	Motion JPEG MPEG-4 Partie 2 (ISO/IEC 14496-2) avec évaluation du mouvement Profils : ASP et SP	<b>Configuration minimale pour navigation Web</b>	UC Pentium III 500 MHz ou version ultérieure, ou UC AMD équivalente 128 Mo de RAM Carte graphique compatible DirectX 9, Direct Draw Windows XP, 2000 Internet Explorer 6.x ou version ultérieure Pour les autres systèmes d'exploitation et navigateurs, voir le site <a href="http://www.axis.com/techsup">www.axis.com/techsup</a>
<b>Résolutions</b>	24 résolutions de 1280x1024 à 160x90 via API 23 sélections via la page Web de configuration	<b>Prise en charge de l'intégration système</b>	API ouverte pour l'intégration logicielle, y compris VAPIX® d'Axis Communications*, AXIS Media Control SDK*, données de déclenchement d'événements en flux vidéo Qualité de service (QoS) Couche 3, DiffServ Model Système d'exploitation Linux intégré <i>* Disponible sur <a href="http://www.axis.com">www.axis.com</a></i>
<b>Fréquence d'image</b>	Motion JPEG : Jusqu'à 12 images par seconde à 1280x1024 20 images par seconde à 1024x768* 30 images par seconde à 800x600* MPEG-4 : Jusqu'à 8 images par seconde à 1280x1024 13 images par seconde à 1024x768* 20 images par seconde à 800x600* <i>*Le balayage partiel prélève les données de la région centrale du capteur et les réduit pour les présenter sous forme d'images à une fréquence d'image optimale.</i>	<b>Protocoles pris en charge</b>	IPv4/v6, HTTP avec authentification «Digest», HTTPS, SSL/TLS*, TCP, QoS, SNMPv1/v2c/v3 (MIB-II), RTSP, RTP, UDP, IGMP, RTCP, SMTP, FTP, ICMP, DHCP, UPnP, Bonjour, ARP, DNS, DynDNS, SOCKS, NTP, IEEE802.1X. Pour plus d'informations sur l'utilisation des protocoles, voir le site <a href="http://www.axis.com">www.axis.com</a> <i>* Ce produit inclut un logiciel développé par Open SSL Project pour une utilisation dans la boîte à outils Open SSL (<a href="http://www.openssl.org">www.openssl.org</a>)</i>
<b>Flux de données vidéo</b>	Prise en charge simultanée des formats Motion JPEG et MPEG-4 Fréquence d'image et bande passante contrôlables Débit binaire constant et variable (MPEG-4)	<b>Accessoires compris</b>	Alimentation 5,1 V CC, kits de montage et de connexion, guide d'installation, CD avec outils d'installation, logiciel d'enregistrement, manuel de l'utilisateur, licences pour 1 encodeur et 1 décodeur, logiciel de décodage pour Windows
<b>Paramètres d'image</b>	Niveaux de compression : 100 Rotation : 0°, 180° Effet miroir Configuration du niveau de couleur, de la luminosité, de la netteté, du contrôle de l'exposition et de la balance des blancs et réglage de précision du comportement par faible éclairage Possibilités de surimpression : heure, date, texte, image ou masque de confidentialité	<b>Logiciel de gestion vidéo (en option)</b>	AXIS Camera Station – Logiciel de gestion vidéo permettant de visualiser, d'enregistrer et d'archiver jusqu'à 25 caméras  Visitez la page <a href="http://www.axis.com/partner/adp_partners.htm">www.axis.com/partner/adp_partners.htm</a> pour plus d'informations sur les applications logicielles disponibles auprès de nos partenaires
<b>Vitesse d'obturation</b>	1/15000 s à 1/4 s	<b>Accessoires (en option)</b>	Boîtier résistant au sabotage avec bulle transparente fumée Boîtier résistant au vandalisme avec bulle transparente fumée Kit de fixation au faux-plafond (AXIS 216MFD) Pack de licences multi-utilisateurs pour le décodeur
<b>Audio</b>	Bidirectionnel (semi-duplex), unidirectionnel ou audio off Microphone intégré ou microphone/entrée ligne Branchement de la sortie audio mono sur un haut-parleur actif avec amplificateur intégré Compression audio : AAC LC 8 kHz 32 kbit/s G.711 PCM 64 kbit/s G.726 ADPCM 32 ou 24 kbit/s	<b>Homologations</b>	EN 55022 Classe B, EN 61000-3-2, EN 61000-3-3, EN 55024, FCC Partie 15 Sous-partie B Classe B, ICES-003 Classe B, VCCI Classe B, C-tick AS/NZS CISPR 22, EN 60950 Alimentation : EN 60950, UL, CSA
<b>Sécurité</b>	Plusieurs niveaux d'accès utilisateur avec protection par mot de passe Filtrage d'adresses IP Cryptage HTTPS Contrôle d'accès réseau IEEE 802.1X Journal des accès utilisateur	<b>Dimensions (HxLxP) et poids</b>	94 x 144 x 132 mm AXIS 216MFD : 425 g AXIS 216MFD-V : 580 g
<b>Utilisateurs</b>	20 utilisateurs simultanés Nombre illimité d'utilisateurs avec la multidiffusion (MPEG-4)		
<b>Gestion d'alarmes et d'événements</b>	Événements déclenchés par la détection de mouvements vidéo, la détection audio, l'alarme de détérioration, des entrées externes ou selon un programme Téléchargement d'images sur FTP, par courrier électronique et HTTP Notification par TCP, courrier électronique, HTTP et sortie externe Mise en mémoire tampon pré et post-alarme : jusqu'à 20 Mo (250 images ou plus, en résolution maximale 1280x1024)		
<b>Connecteurs</b>	RJ-45 pour Ethernet 10BaseT/100BaseTX Mini-connecteur d'alimentation CC Bloc terminal pour 1 entrée d'alarme, 1 sortie Connecteur de 3,5 mm pour entrée micro (max. 80 mVpp) ou entrée de ligne mono (max. 6,4 Vpp), connecteur de 3,5 mm pour sortie de ligne mono (max. 1,3 Vpp) pour activer le haut-parleur		

[www.axis.com](http://www.axis.com)