

Série de caméras réseau AXIS P33

Dômes fixes pour tous types d'environnements avec mise au point et zoom à distance.



- > Qualité vidéo haute performance notamment une qualité d'image HDTV
- > Multiples flux vidéo H.264
- > Installation aisée avec mise au point et zoom à distance
- > Modèles prêts pour un fonctionnement en extérieur, dans des conditions de température extrêmes
- > Alimentation par Ethernet

Les caméras réseau AXIS P33 constituent une série de caméras à dôme fixes adaptées à une utilisation en intérieur comme en extérieur, et conçues pour une installation efficace. En offrant une qualité vidéo haute performance notamment une qualité d'image HDTV et des flux multiples H.264, ces caméras constituent le meilleur choix pour une vidéosurveillance discrète dans des zones exposées telles que les aéroports, le métro, les commerces, les écoles et campus universitaires.

Les caméras réseau de série AXIS P33 délivrent une qualité vidéo exceptionnelle avec 30 images par seconde en résolution maximale. Les caméras réseau AXIS P3343 offrent une résolution SVGA tandis que les modèles AXIS P3344 offrent une résolution de 1MP ou HDTV 720p conformément à la norme SMPTE en matière de résolution, de fidélité des couleurs et de fréquence d'image.

Les caméras réseau AXIS P33 sont dotées d'une fonctionnalité jour et nuit avec un filtre IR-cut pour une meilleure sensibilité à la lumière.

La série AXIS P33 fournit des flux vidéo multiples, configurables individuellement en compression H.264 ce qui optimise grandement la bande passante et le stockage sans altérer la qualité d'image. Le format Motion JPEG est également pris en charge pour plus de souplesse.

La fonctionnalité de mise au point à distance simplifie l'installation en supprimant le besoin d'une mise au point manuelle de la caméra, et les fonctionnalités de zoom à distance et de compteur de pixels assurent que l'angle de prise de vue de la caméra soit optimisé en fonction de la scène et de la résolution.

Les caméras réseau AXIS P33 vont des modèles d'intérieur standard aux modèles extérieurs résistants au vandalisme parfaitement adaptés aux environnements difficiles. Tous les modèles de la série AXIS P33 se caractérisent par une consommation d'énergie faible et écologique, conforme à la norme alimentation par Ethernet (IEEE 802.3af). C'est également le cas pour les modèles résistants aux intempéries, fonctionnant à des températures extrêmes de -40 °C à 55 °C.



Dômes fixes conçus pour une installation efficace - en intérieur et en extérieur

Les caméras réseau de série AXIS P33 constituent le meilleur choix pour une large plage d'applications vidéo exigeantes en intérieur et en extérieur. Les caméras réseau de série AXIS P33 ont été conçues pour une surveillance vidéo professionnelle, avec installation et mise au point simples et fiables.

Modèles prêts pour un fonctionnement en extérieur, dans des conditions de température extrêmes

Les modèles de caméras de série AXIS P33 destinés à un fonctionnement en extérieur sont spécialement conçus pour une installation fiable, résistant au vandalisme et aux intempéries, avec système préinstallé de chauffage et de ventilation ainsi qu'une membrane de déshumidification éliminant toute humidité infiltrée dans le boîtier de la caméra pendant l'installation. Ces caméras sont livrées avec un câble Ethernet de 5 m, et équipées d'un joint prémonté spécialement conçu pour permettre une installation à même le mur sans nécessiter d'isolant supplémentaire. La protection étanche incluse assure une protection efficace contre les réflexions de la lumière solaire ou les accumulations d'eau de pluie ou de neige.

Options de montage

Les caméras réseau de série AXIS P33 offrent une vaste gamme de kits de montage optionnels en intérieur et en extérieur, en vue d'une installation sur un faux plafond ou sur un mur, un poteau, un boîtier d'angle ou de jonction, etc. Les modèles de caméras destinés à l'intérieur et l'extérieur comprennent un couvercle fumé transparent à la place du couvercle clair, pour plus de souplesse.

Installation aisée avec mise au point et zoom à distance

Les caméras réseau AXIS P33 offrent des possibilités d'installation uniques, avec mise au point et zoom à distance. La fonctionnalité de mise au point à distance permet un réglage facile de la mise au point à travers le réseau, ce qui supprime le besoin d'une intervention manuelle sur la caméra. Grâce à la fonctionnalité de zoom à distance, l'angle de prise de vue est aussi optimisé à travers le réseau.

Fonctionnalité unique de compteur de pixels

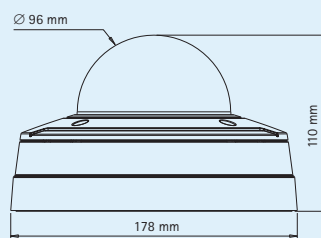
La fonctionnalité unique de compteur de pixels offerte avec les caméras de série AXIS P33 permet à l'installateur de vérifier facilement si l'installation de la caméra est conforme aux réglementations en vigueur ou à des besoins spécifiques du client (le calcul de la résolution en pixels du visage d'une personne passant une porte surveillée par la caméra, par exemple).



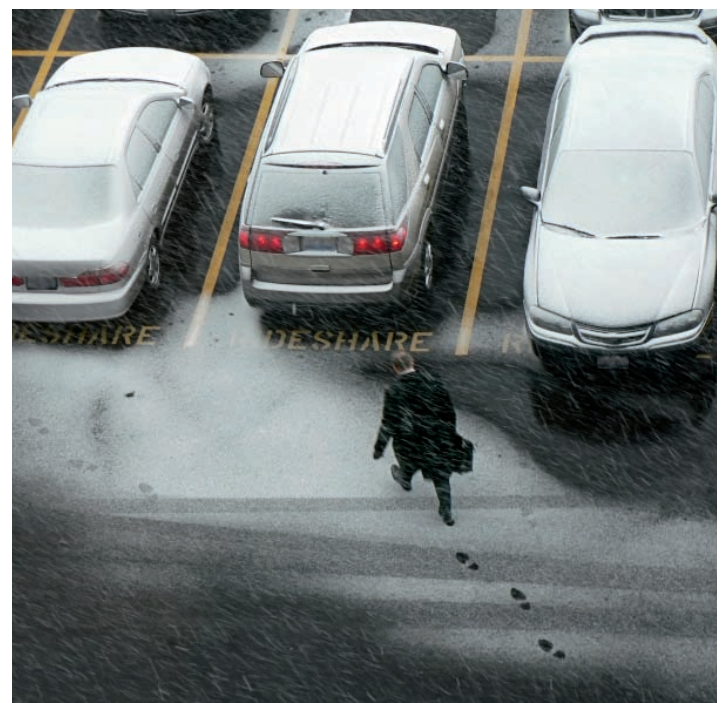
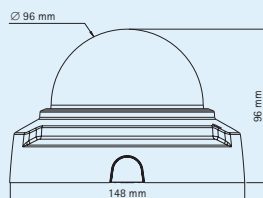
Fonctionnalité unique de compteur de pixels



AXIS P3343-VE / P3344-VE

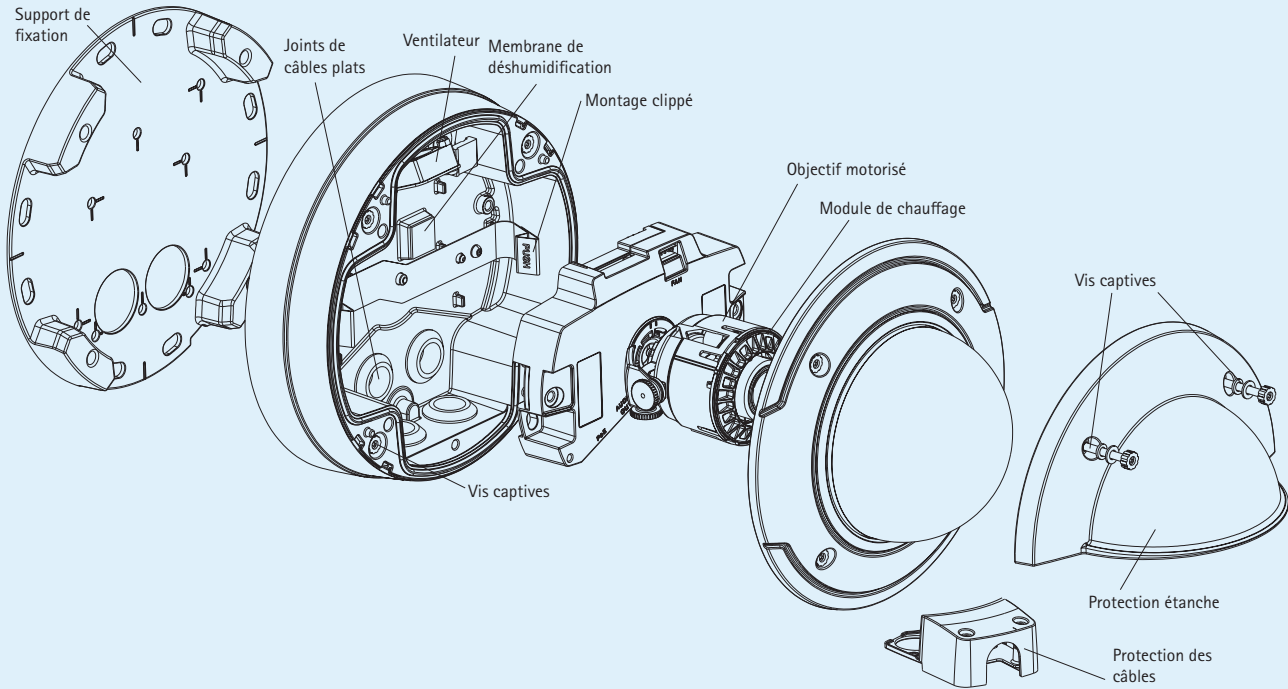


AXIS P3343-V / P3344-V

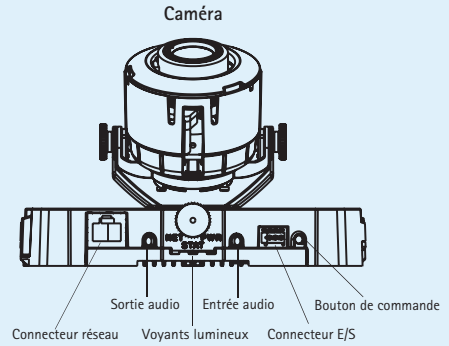
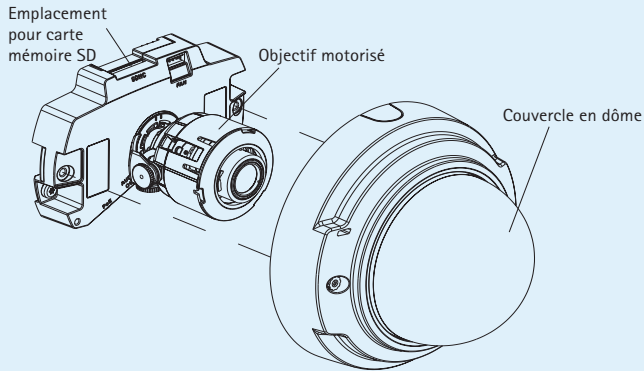


Installation pour des températures extrêmes

AXIS P3343-VE/P3344-VE

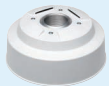


AXIS P3343-V/P3344-V



Accessoires optionnels pour les modèles destinés à l'extérieur

Kit de suspension avec protection étanche



Supports AXIS T91A



Support



Angulaire

Câble audio E/S, 5 m



Accessoires optionnels pour les modèles destinés à l'intérieur

Support de fixation

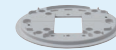


Plafond

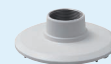


Support

Mounting bracket



Kit de suspension



Kit de fixation au faux plafond avec couvercle fumé ou transparent



Pour plus d'informations sur AXIS Camera Station et le logiciel de gestion vidéo des partenaires de développement d'applications Axis, consultez le site www.axis.com/products/video/software/

Caractéristiques techniques – Caméra réseau de série AXIS P33

Caméra	
Modèles	AXIS P3343: SVGA, Résistante aux effractions, intérieur AXIS P3343-V: SVGA, Résistance au vandalisme, intérieur AXIS P3343-VE: SVGA, Résistance au vandalisme, extérieur AXIS P3344: 1MP/HDTV 720p, Résistante aux effractions, intérieur AXIS P3344-V: 1MP/HDTV 720p, Résistance au vandalisme, intérieur AXIS P3344-VE: 1MP/HDTV 720p, Résistance au vandalisme, extérieur 6 mm ou 12 mm spécifie l'option d'objectif Note : Les modèles AXIS P3301/-V ne font pas partie de la série AXIS P33
Capteur d'image	Capteur CMOS RVB à balayage progressif 1/4"
Objectif	Objectif à foyer progressif, diaphragme DC, mise au point et zoom à distance AXIS P3343/-V/-VE 6 mm : 2,5-6 mm, F1,2, angle de prise de vue* : 34°-72° AXIS P3343/-V/-VE 12 mm : 3,3-12 mm, F1,4, angle de prise de vue* : 17°-54° AXIS P3344/-V/-VE 6 mm : 2,5-6 mm, F1,4, angle de prise de vue* : 40°-87° AXIS P3344/-V/-VE 12 mm : 3,3-12 mm, F1,6, angle de prise de vue* : 20°-70° * horizontal
De jour comme de nuit	Filtre IR-cut à retrait automatique
Éclairage minimum	AXIS P3343/-V/-VE 6 mm : Couleur : 0,2 lux, F1,2, N/B : 0,04 lux, F1,2 AXIS P3343/-V/-VE 12 mm : Couleur : 0,3 lux, F1,4, N/B : 0,05 lux, F1,4 AXIS P3344/-V/-VE 6 mm : Couleur : 0,3 lux, F1,4, N/B : 0,05 lux, F1,4 AXIS P3344/-V/-VE 12 mm : Couleur : 0,4 lux, F1,6, N/B : 0,06 lux, F1,6
Vitesse d'obturation	1/25 000 sec à 1/6 sec
Réglage de l'angle de la caméra	Panoramique 360 °, inclinaison 170 °, rotation 340 °
Pan/Tilt/Zoom (Panoramique/Inclinaison/Zoom)	PTZ numérique, positions pré-réglées et tour de garde
Vidéo	
Compression vidéo	H.264 (MPEG-4 Partie 10/AVC) Motion JPEG
Résolutions	AXIS P3343/-V/-VE : 800 x 600 à 160 x 90 AXIS P3344/-V/-VE : 1280 x 800 à 160 x 90
Fréquence d'images H.264	Jusqu'à 30 ips dans toutes les résolutions
Fréquence d'images Motion JPEG	Jusqu'à 30 ips dans toutes les résolutions
Flux de données vidéo	Plusieurs flux H.264 et Motion JPEG Fréquence d'images et bande passante contrôlables VBR/CBR H.264 Les données ci-dessous précisent le nombre de flux configurables individuellement en résolution et fréquence d'images maximales (voir détails plus haut) en utilisant un seul format de compression. Un plus grand nombre de flux peut être atteint dans des conditions identiques ou avec une fréquence et/ou une résolution d'images limitées. AXIS P3343/-V/-VE: H.264/Motion JPEG: 2 flux AXIS P3344/-V/-VE: H.264: 1 flux (2 flux en HDTV 720p); Motion JPEG: 1 flux
Paramètres d'image	Compression, couleur, luminosité, netteté, contraste, balance des blancs, contrôle d'exposition, zones d'exposition, compensation de rétroéclairage, gamme dynamique étendue, ajustement en cas de faible éclairage Rotation : 0°, 90°, 180°, 270° Duplication des images Texte et image en surimpression Masque de confidentialité

Audio	
Flux de données audio	Transmission bidirectionnelle
Compression audio	AAC LC 8/16 KHz G.711 PCM 8 kHz G.726 ADPCM 8 kHz Débit binaire configurable
Entrée/sortie audio	Entrée de microphone externe ou sortie de ligne, sortie de niveau ligne AXIS P3343/-V et AXIS P3344/-V : Microphone intégré
Réseau	
Sécurité	Protection par mot de passe, filtrage d'adresses IP, authentification Digest journal des accès utilisateurs, contrôle d'accès aux réseaux IEEE 802.1X*, cryptage HTTPS*
Protocoles pris en charge	IPv4/v6, HTTP, HTTPS*, QoS Layer 3 DiffServ, FTP, SMTP, Bonjour, UPnP, SNMPv1/v2c/v3(MIB-II), DNS, DynDNS, NTP, RTSP, RTP, TCP, UDP, IGMP, RTCP, ICMP, DHCP, ARP, SOCKS
Intégration système	
Interface de programmation d'application	API ouverte pour l'intégration logicielle, comprenant VAPIX® d'Axis Communications disponible à l'adresse www.axis.com
Vidéo intelligente	Détection de mouvement vidéo, alarme de détérioration et détection audio
Événements déclencheurs d'alarme	Vidéo intelligente, entrée externe
Événements d'alarme	Téléchargement de fichiers par FTP, HTTP et courrier électronique Notification par courrier électronique, HTTP et TCP Activation de sortie externe Enregistrement vers une mémoire locale
Mémoire tampon vidéo	48 Mo pré et post-alarme
Général	
Boîtier	Couvercle en polycarbonate transparent Module intérieur de la caméra en aluminium avec des composants électroniques encapsulés AXIS P3343/P3344 : Boîtier en plastique résistant aux effractions AXIS P3343-V/P3344-V : Boîtier aluminium résistant aux impacts de 1000 kg AXIS P3343-VE/P3344-VE : Boîtier aluminium IP66 et NEMA 4X résistant aux impacts de 1000 kg avec une membrane de déshumidification intégrée
Processeur et mémoire	ARTPEC-3, 128 Mo de mémoire RAM, 128 Mo de mémoire Flash
Alimentation	Alimentation par Ethernet (IEEE 802.3af) AXIS P3343/-V et AXIS P3344/-V : Classe 2 AXIS P3343-VE/P3344-VE : Classe 3
Connecteurs	RJ-45 10BASE-T/100BASE-TX PoE Terminaux pour 1 entrée d'alarme et 1 sortie 3,5 mm mic/entrée, 3,5 mm sortie
Stockage local	Logement pour carte mémoire SD/SDHC (carte non fournie)
Conditions d'utilisation	AXIS P3343/-V et AXIS P3344/-V : 0 à 50 °C Humidité relative de 20 à 80 % HR (sans condensation) AXIS P3343-VE/P3344-VE : -40 à 50 °C
Homologations	EN 55022 Classe B, EN 61000-3-2, EN 61000-3-3, EN 55024, Partie 15 Sous-partie B Classe B, ICES-003 Classe B, VCCI Classe B, C-Tick AS/NZS CISPR 22, EN 60950-1
Poids	AXIS P3343/P3344 : 445 g AXIS P3343-V/P3344-V : 660 g AXIS P3343-VE/P3344-VE : 1,4 kg
Accessoires inclus	Kits de montage et de connexion, guide d'installation, CD avec outils d'installation, logiciel d'enregistrement et manuel de l'utilisateur, licence 1 utilisateur du logiciel de décodage Windows, couvercle fumé transparent AXIS P3343-VE/P3344-VE : Support de fixation, protection pour câbles, protection étanche, câble réseau de 5 m avec joint préinstallé

*Ce produit inclut un logiciel développé par le projet OpenSSL pour une utilisation dans la boîte à outils OpenSSL (www.openssl.org)

Pour plus d'informations, visitez le site www.axis.com