

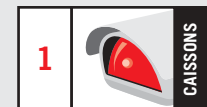


HEB32K

- Pour installations intérieures/extérieures
- En aluminium, peinture époxy polyester
- Corps extractible avec système à charnière
- Double montage: normal ou avec passage intérieur des câbles
- Etanche IP66 avec support WBM et presse étoupe



HEB32K + WBOV



Ses dimensions le rendent compatible avec la plupart des caméras CCD (1/2", 1/3" et 1/4") équipées de différents genres d'objectifs.

Construit en profilé et fonte d'aluminium, il est doté d'un système d'ouverture original qui permet un accès facile à la caméra: le corps et le toit pare-soleil glissent vers l'avant et restent suspendus, à la glissière extérieure permettant l'accès à la caméra de tous les côtés, ainsi qu'une installation rapide et un réglage simple.

L'étanchéité du caisson est assurée par les garnitures en gomme EPDM et par 2 presse-étoupe PG9 et 1 PG11.

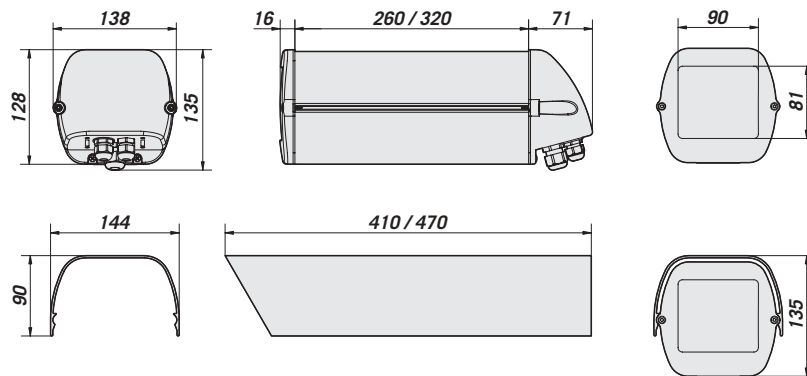
Grâce au passage interne des câbles d'alimentation et vidéo, le système de support monté sur le fond arrière du caisson protège contre les actes de vandalisme.

Une gamme étendue d'accessoires comprend le toit pare-soleil, chauffage, chauffage avec ventilateur, ventilateur, alimentation pour caméra.

Les accessoires peuvent être fournis déjà installés ou avec des simples kits de montage.

MODÈLES					
	Longueur mm	Toit pare-soleil	Chauffage 115/230VAC	Chauffage 12VDC/24VAC	Chauffage 24VAC avec ventilateur
HEB26D0A000B	260				
HEB26K0A000B	260	•			
HEB26K1A000B	260	•	•		
HEB26K2A000B	260	•		•	
HEB32D0A000B	320				
HEB32K0A000B	320	•			
HEB32K1A000B	320	•	•		
HEB32K2A000B	320	•		•	
HEB32K2A015B	320	•			•

* Alimentation chauffage fournie seulement en 230VAC ou 24VAC



Les valeurs sont entendues en millimètres.

DONNEES TECHNIQUES

GENERAL

- Fonds de fermeture et partie frontal en fonte d'aluminium
- Corps du caisson, chariot extérieur et toit pare-soleil en profilé d'aluminium
- Peinture epoxy polyester RAL9002
- Vissérie extérieure en acier inox
- Equipé de: manuel d'instructions, sachet pur le sel, accessoires pour l'installation de la caméra et de l'objectif

MECANIQUE

- 3 presse-étoupes: 2xPG9 et 1xPG11
- Surface intérieure utile (BxH): 90x85 mm
- Fenêtre en verre (BxH): 90x81 mm

Longueur utile mm:

Caisson:

HEB26	260 mm
HEB32	320 mm

Caisson avec chauffage:

HEB26	190 mm
HEB32	250 mm

Caisson avec chauffage et/ou alimentation pour caméra:

HEB26	190 mm
HEB32	250 mm

Caisson avec chauffage et/ou ventilateur:

HEB26	190 mm
HEB32	250 mm

ELECTRIQUE

Chauffage, ton 15°C+/-3°C toff 22°C +/-3°C:

OHEH09B	IN 12VDC/24VAC, consommation 20W
OHEH10B	IN 115/230VAC, consommation 40W

Ventilateur avec filtre air et thermostat, ton 35°C +/-3° toff 20°C +/-3°:

OHEBVF1	IN 12VDC, consommation 4 W (max)
OHEBVF2	IN 24VAC, consommation 4 W (max)
OHEBVF3	IN 230VAC, consommation 4 W (max)

Alimentation pour caméra:

OHEPS01B	IN 100-240VAC, 50/60Hz - OUT 12VDC, 1A max
OHEPS02B	IN 230VAC, 50Hz - OUT 24VAC, 400mA max

ACCESSOIRES

OHEBS26	Toit pare-soleil 260 mm
OHEBS32	Toit pare-soleil 320 mm
OHEH09	Chauffage IN 12VDC/24VAC

OHEH10	Chauffage IN 115/230VAC
OHEBVF1	Ventilateur avec thermostat et filtre air IN 12VDC
OHEBVF2	Ventilateur avec thermostat et filtre air IN 24VAC
OHEBVF3	Ventilateur avec thermostat et filtre air IN 230VAC
OHEPS01B	Alimentation pour caméra IN 230VAC - OUT 12VDC
OHEPS02B	Alimentation pour caméra IN 230VAC - OUT 24VAC
OHEGBB	Boîte étanche avec gaine

PRODUITS EN CORRELATION

Supports:

WBJ	Support mural, installation avec presse-étoupes
WFCW	Support sol, installation avec presse-étoupes
WCM3	Support plafond, installation avec presse-étoupes
WCM5	Support plafond, installation avec presse-étoupes
WBOV	Support mural avec passage des câbles
WBOV3	Support mural WBOV, contreplaque et boîtier étanche avec passage intérieur des câbles
WCM4	Support plafond avec passage intérieur des câbles

Tourelle:

PTH300 série	Tourelle horiz./vert, 50/60Hz
PTH900 série	Tourelle horiz./vert, 50/60Hz

MILIEU

- Intérieur/Extérieur
- Température d'exercice avec chauffage: -20°C a + 50°C
- Résistant aux brumes salines jusqu'à 1000 heures (selon la norme ISO9227)

EN CONFORMITÉ AVEC

- CE selon EN 61000-6-3, EN 60065, EN 50130-4
- IP66 selon EN 60529 (avec presse-étoupes)
- IP54 selon EN 60529 (avec passage des câbles à l'intérieure)

LISTE DE RECHARGES

OHBFA04	Fond antérieur complet, vis et joints
OHEBMAN	Kit presse-étoupes, vis et joints
DOTHE01	Kit entretoises pour caméra et objectif



Poids Unitaire (kg):

HEB26K:	2,85
HEB32K:	3,2

Poids Produit Emballé (kg):

HEB26K:	3,1
HEB32K:	3,45

Dimensions Emballage (cm):

HEB26K:	16x15x43
HEB32K:	16,5x15,5x49

Emballage Multiple (unité):

HEB26K:	10
HEB32K:	10