

- Construction robuste
- Installation mural et plafond

## WBCAA

Support pour caméra. L'articulation permet une grande excursion le long des axes verticaux et horizontaux. Il peut être employé en montage plafond ou mural. Il est compatible avec toutes les caméras et les caissons de petites dimensions HET.

## WBCLA

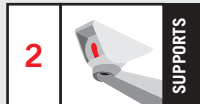
Support élégant avec articulation pour caméra. L'articulation permet une grande excursion le long des axes verticaux et horizontaux. Il peut être employé en montage plafond ou mural.

## WBCD

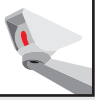
Série de supports pour caméra de différentes longueurs. Ils peuvent être employés en montage plafond ou mural. Compatible avec les caméras CCD.

## WBCV

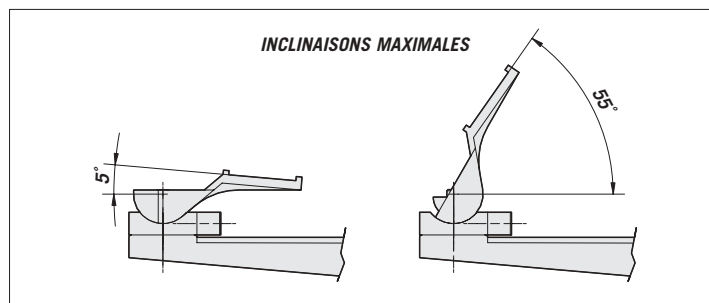
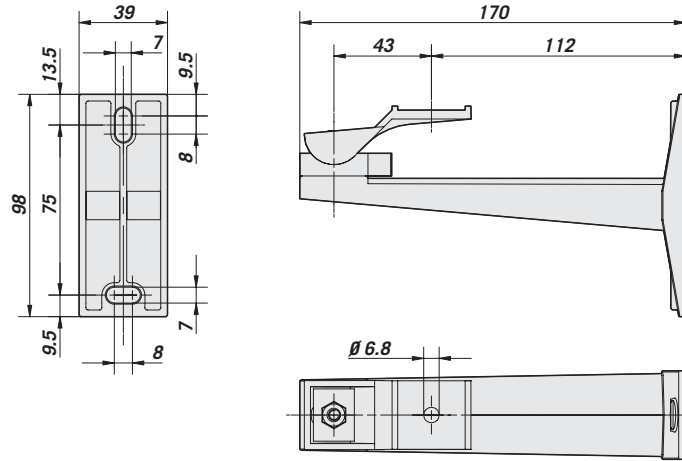
Série de supports pour caméra de différentes longueurs. Ils peuvent être employés en montage plafond ou mural. Compatible avec les caméras CCD.



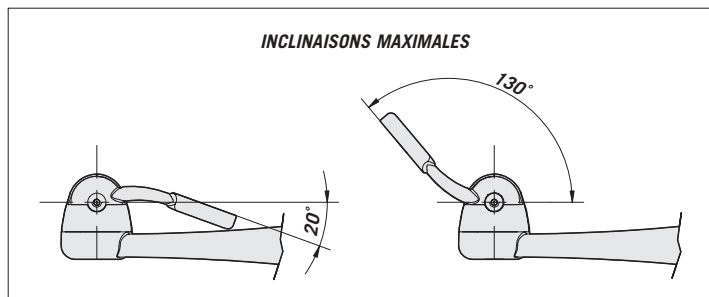
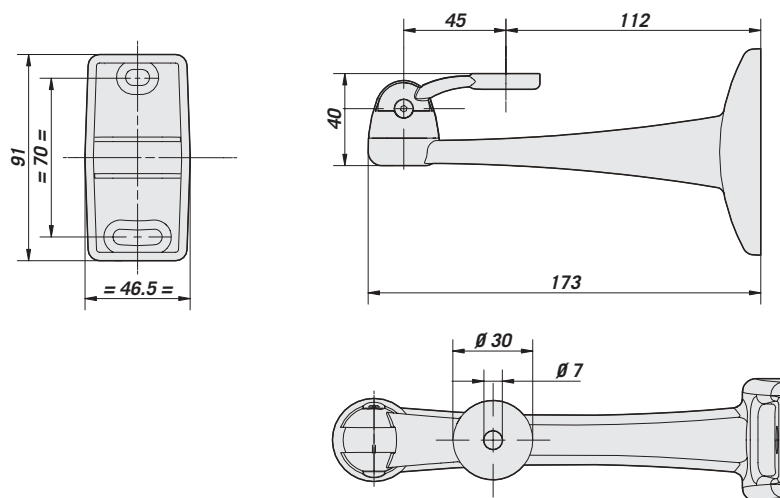
MODÈLES	
WBCAA	Support pour caméra pour montage murale/plafond
WBCLA	Nouveau support pour caméra pour montage murale/plafond en plastique résistante
WBCD19A	Support mural pour caméra 190 mm
WBCD14A	Support mural pour caméra 140 mm
WBCD8A	Support mural pour caméra 80 mm
WBCDM4A	Support mural pour caméra 50 mm
WBCP5A	Prolongateur 50 mm pour supports WBCD et WBCV
WBCV19A	Support pour caméra 190 mm
WBCV14A	Support pour caméra 140 mm
WBCV8A	Support pour caméra 80 mm



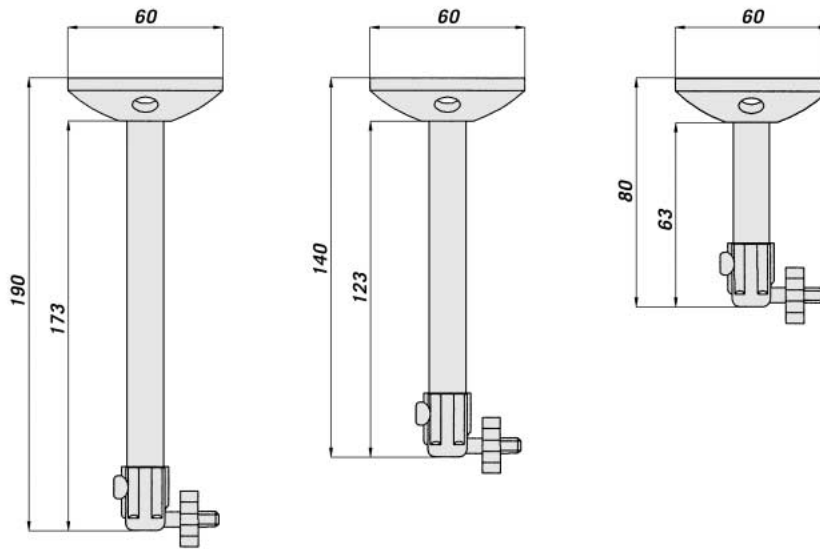
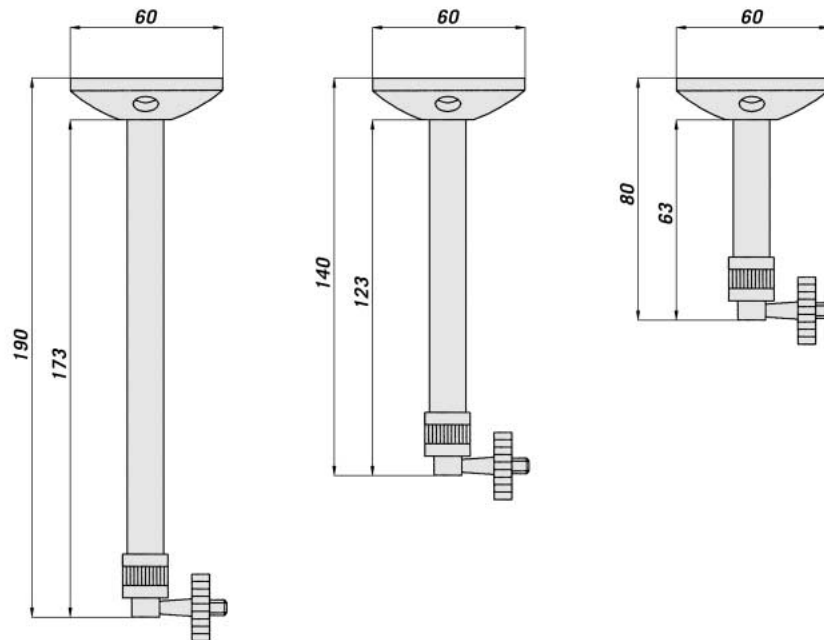
## WBCA



## WBCLA



Les valeurs sont entendues en millimètres.

WBCD

WBCV


Les valeurs sont entendues en millimètres.



## DONNÉES TECHNIQUES

## GENERAL

**WBCAA**

- Réalisé en fonte d'aluminium
- Peinture epoxy polyester RAL9002
- Équipé d'une vis 1/4" pour le montage de la caméra

**WBCLA**

- Réalisé en plastique résistante
- Couleur RAL9002
- Équipé d'une vis 1/4" pour le montage de la caméra

**WBDC**

- Réalisé en aluminium avec embase et tête de réglage en nylon
- Peinture epoxy polyester RAL9002
- Embase et tête en nylon RAL9002
- Équipé d'une vis BTR pour le réglage et blocage

**WBCV**

- Réalisé en aluminium, peinture epoxy polyester RAL9002
- Embase en nylon RAL9002
- Blocage et réglage de la tête d'orientation par une bague

## MECANIQUE

**WBCAA**

- Pour installation murale et plafond
- Conseillé pour toutes les caméras et pour les petites caissons HET
- Charge utile: 5 kg
- Longueur: 170 mm

**WBCLA**

- Pour installation murale et plafond
- Conseillé pour toutes les caméras
- Charge utile: 3 kg
- Longueur: 170 mm

**WBDC**

- Pour installation murale et plafond
- Tête de réglage à grande amplitude
- Conseillé pour toutes les caméras
- Charge utile: 1 kg
- Longueur: 50, 80, 140 mm

**WBCV**

- Pour installation murale et plafond
- Conseillé pour toutes les caméras
- Portata: 2 kg
- Longueur: 80, 140, 190 mm

## MILIEU

- Extérieur/Intérieur WBCAA
- Intérieur WBCLA, WBDC et WBCV

*Poids Unitaire (kg):*

WBCA: 0,20  
WBCLA: 0,10  
WBDC19A: 0,14  
WBDC14A: 1,10  
WBDC8A: 0,90  
WBDCM4A: 0,70  
WBDC14A: 1,10  
WBDC8A: 0,90  
WBDCM4A: 0,70  
WBDC14A: 1,10  
WBDC8A: 0,90  
WBDCM4A: 0,70  
WBDC14A: 1,10  
WBDC8A: 0,90  
WBDCM4A: 0,70  
WBDC14A: 1,10  
WBDC8A: 0,90  
WBDCM4A: 0,70

*Poids Produit Emballé (kg):*

WBCA:  
WBCLA:  
WBDC19A:  
WBDC14A:  
WBDC8A:  
WBDCM4A:  
WBDC14A:  
WBDC8A:  
WBDCM4A:  
WBDC14A:  
WBDC8A:  
WBDCM4A:  
WBDC14A:  
WBDC8A:  
WBDCM4A:  
WBDC14A:  
WBDC8A:  
WBDCM4A:

*Dimensions Emballage (cm):*

WBCA:  
WBCLA:  
WBDC19A:  
WBDC14A:  
WBDC8A:  
WBDCM4A:  
WBDC14A:  
WBDC8A:  
WBDCM4A:  
WBDC14A:  
WBDC8A:  
WBDCM4A:  
WBDC14A:  
WBDC8A:  
WBDCM4A:  
WBDC14A:  
WBDC8A:  
WBDCM4A:

*Emballage Multiple (unité):*

WBCA: 30  
WBCLA: 30  
WBDC19A: 50  
WBDC14A: 50  
WBDC8A: 50  
WBDCM4A: 50  
WBDC14A: 50  
WBDC8A: 50  
WBDCM4A: 50  
WBDC14A: 50  
WBDC8A: 50  
WBDCM4A: 50  
WBDC14A: 50  
WBDC8A: 50  
WBDCM4A: 50  
WBDC14A: 50  
WBDC8A: 50  
WBDCM4A: 50