

WBJ Support mural avec tête orientable, compatible avec tous nos caissons de moyennes et grandes dimensions, équipés de presse étoupes.

WBM Support mural avec tête orientable très robuste, compatible avec tous nos caissons de dimensions moyennes, équipés de presse étoupes.

WBOV Support mural, creux, antivandalisme, avec tête orientable, prévu pour le passage des câbles à l'intérieur; compatible avec nos caissons conçus pour le passage des câbles protégés.

WBOV3 Contreplaque de fixation avec boîte de raccordement étanche, en fonte d'aluminium, fournie avec le support WBOV, permettant d'exécuter le câblage dans la boîte de raccordement.

WCM3 Support plafond permettant une installation et un réglage aisé du caisson.

WCM4 Support plafond creux, permettant une installation facile du caisson avec le passage protégé des câbles, compatible avec nos caissons conçus pour le passage des câbles protégés.

WCM5 Support plafond, avec le passage des câbles à l'extérieur, compatible avec tous nos caissons équipés de presse étoupes.

WCMP Prolongateur linéaire pour WCM4 et WCM5.

WFWCA Support colonne avec tête orientable, fixation sol, compatible avec tous les caissons en aluminium équipés de presse-étoupes.

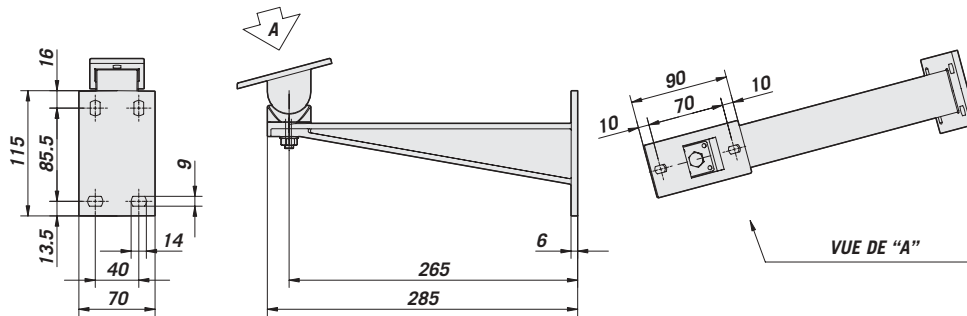


- Pour installations intérieures / extérieures
- En aluminium avec peinture époxy polyester

MODÈLES	
WBJ	Support avec joint pour caissons
OBJ	Seulement joint pour caissons
WBM	Support avec joint pour caissons
WBOV	Support avec passage interne des câbles
WBOV3	Support WBOV, contre plaque et boîte étanche avec passage interne des câbles
WCM3	Support de plafond avec joint
WCM4	Support plafond avec passage interne des câbles
WCM5	Support plafond avec joint
WCMPA	Prolongateur linéaire WCM4 - WCM5
WFWCA	Support à colonne avec joint pour caissons

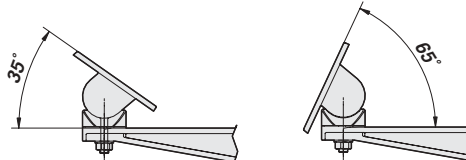


WBJ

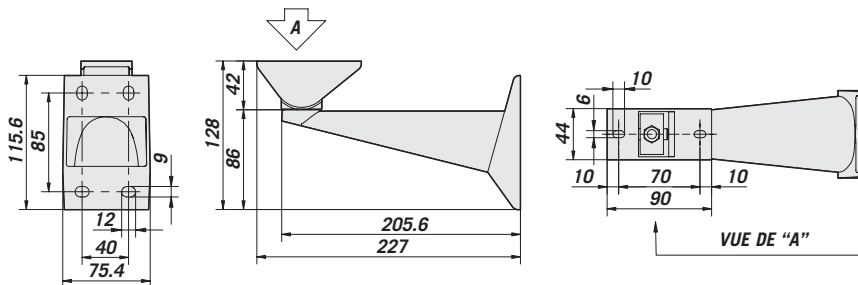


VUE DE "A"

INCLINAISON MAXIMALE

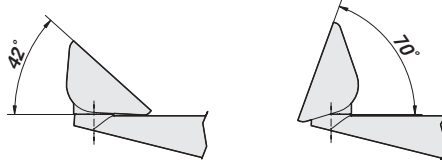


WBM

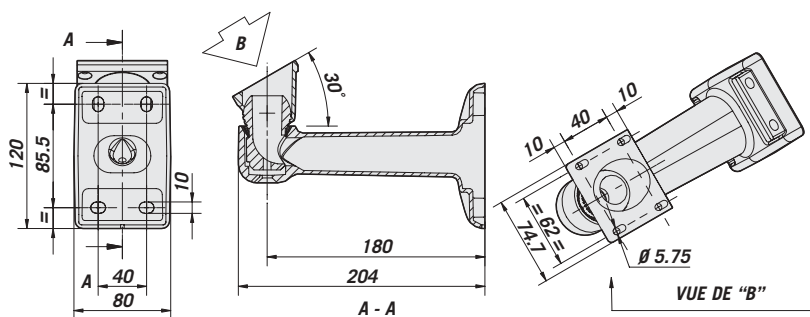


VUE DE "A"

INCLINAISON MAXIMALE

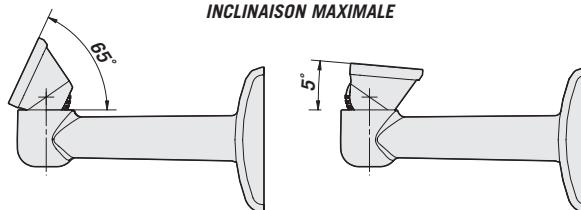


WBOV

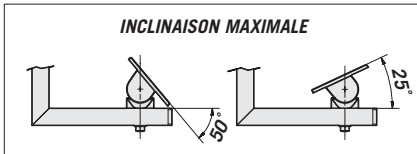
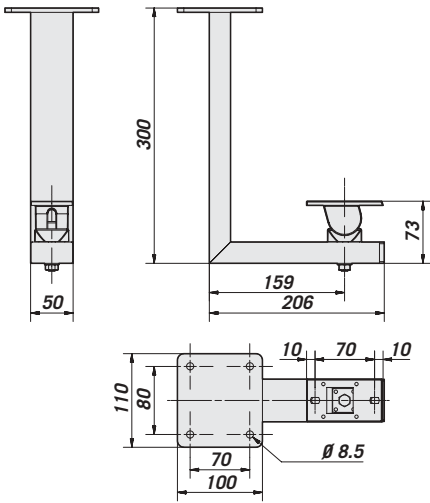
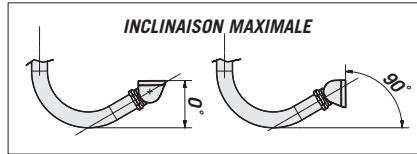
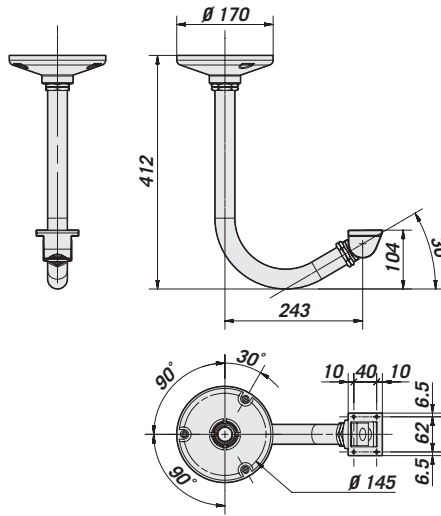
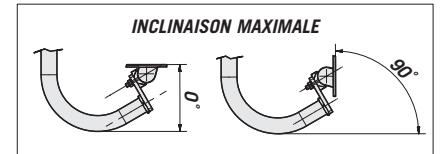
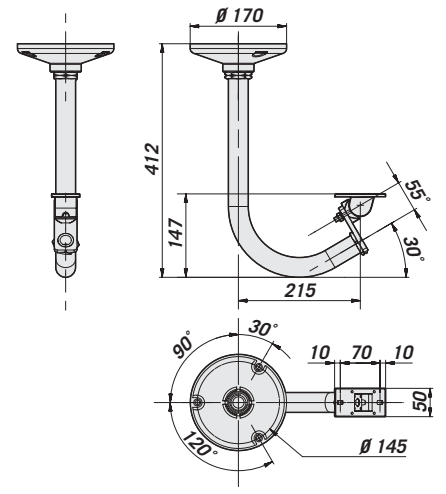
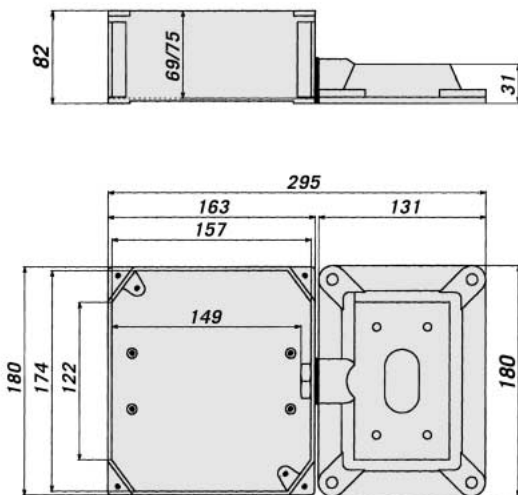
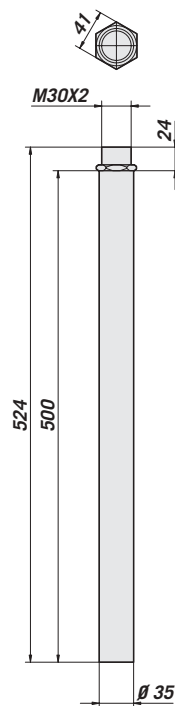
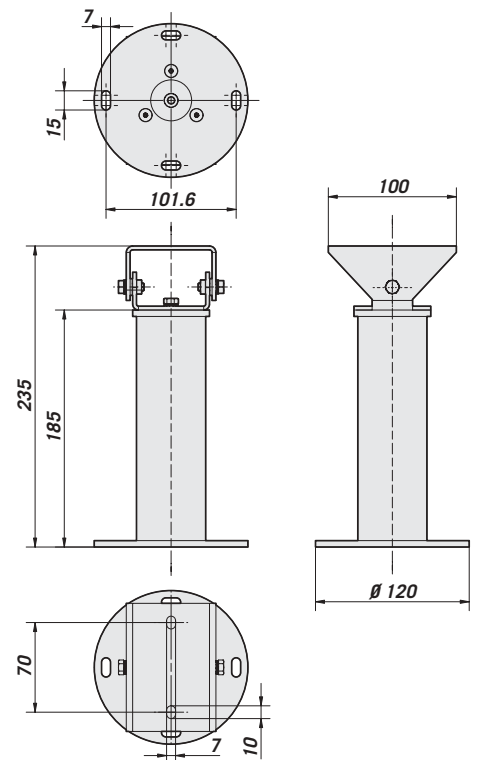


VUE DE "B"

INCLINAISON MAXIMALE



Les valeurs sont entendues en millimètres.

WCM3

WCM4

WCM5

WBOV3

WCMP

WFWCA


Les valeurs sont entendues en millimètres.



DONNÉES TECHNIQUES

GENERAL

WBJ

- Réalisé en fonte d'aluminium
- Peinture epoxy polyester RAL9002
- Équipé de vis pour le blocage du caisson

WBM

- Réalisé en fonte d'aluminium
- Peinture epoxy polyester RAL9002
- Équipé de vis pour le blocage du caisson

WBOV

- Réalisé en fonte d'aluminium
- Peinture epoxy polyester RAL9002
- Équipé de vis pour le blocage du caisson et d'une gaine pour protéger les câbles

WCM3

- Réalisé en aluminium
- Peinture epoxy polyester RAL9002

WCM4

- Tube courbe d'aluminium
- Peinture epoxy polyester RAL9002

WCM5

- Tube courbe d'aluminium
- Peinture epoxy polyester RAL9002

WCMP

- Tube d'aluminium
- Peinture epoxy polyester RAL9002

WFWCA

- Réalisé en aluminium
- Peinture epoxy polyester RAL9002

MECANIQUE

WBJ

- Réglage et blocage du caisson par une seule clé
- Pour installation murale ou avec adaptateurs
- Charge utile 25 kg
- Longueur: 285 mm

WBM

- Réglage et blocage du caisson par une seule clé
- Pour installation murale ou avec adaptateurs
- Charge utile: 25 kg
- Longueur: 226 mm

WBOV

- Protection antivandalisme, grâce au passage interne des câbles
- Réglage et blocage du caisson par une seule clé
- Pour installation murale ou avec adaptateurs
- Charge utile: 25 kg
- Longueur: 204 mm

WCM3

- Réglage et blocage du caisson par une seule clé
- Pour installation au plafond
- Charge utile: 15 kg
- Longueur: 300 mm

WCM4

- Passage interne des câbles
- Pour installation au plafond
- Charge utile: 15 kg
- Longueur: 390 mm

WCM5

- Réglage et blocage du caisson par une seule clé
- Pour installation au plafond
- Charge utile: 15 kg
- Longueur: 390 mm

WCMP

- Prolongateur linéaire de 500 mm pour WCM4 et WCM5

WFWCA

- Pour installation à parapet ou à colonne
- Charge utile: 15 kg
- Longueur: 185 mm

MILIEU

- Extérieur/Intérieur

*Poids Unitaire (kg):*

WBJ: 0,6
 WBM: 0,5
 WBOV: 0,6
 WBOV3: 2,4
 WCM3: 1,8
 WCM4: 1,3
 WCM5: 1,4
 WCMP: 0,5
 WFWCA: 0,45

Poids Produit Emballé (kg):

WBJ: 0,7
 WBM: 0,6
 WBOV: 0,7
 WBOV3: 2,5
 WCM3: 2,1
 WCM4: 1,7
 WCM5: 1,7
 WCMP: 0,6
 WFWCA: 0,45

Dimensions Emballage(cm):

WBJ: 7,5x12x31
 WBM: 7,5x12x24
 WBOV: 8,5x13x21
 WBOV3: 11x19x53
 WCM3: 13x32,5x27
 WCM4: 10,5x36,5x36,5
 WCM5: 10,5x36,5x36,5
 WCMP: 6x6x58,5
 WFWCA: 14,5x15x26,5

Emballage Multiple (unité):

WBJ: 20
 WBM: 25
 WBOV: 25
 WBOV3: 1
 WCM3: 1
 WCM4: 13
 WCM5: 13
 WCMP: 1
 WFWCA: 1