

EnviroDome[®]

Systemes de caméras



Security Systems

- Versions jour/nuit, couleur & monochromes
- Gamme de zoom optique 25X (jour/nuit) ou 18X et zoom numérique 12X
- Modèle résistant aux intempéries
- Stabilisation numérique d'image (25X)
- Masquage de zones et interactif
- Configurable à distance (Bilinx[™], biphasé, RS-232, RS-485)
- Fonctions brevetées de pivotement automatique et de mise à l'échelle automatique
- Nouvelle option révolutionnaire de suivi automatique de mouvement AutoTrack
- Garantie de trois ans

L'EnviroDome maintient un fonctionnement parfait par tous les temps, ce qui en fait la solution idéale pour la surveillance périmétrique, les parcs de stationnement et les autres applications extérieures. L'EnviroDome possède toutes les fonctions requises pour la capture de détails qui échappent aux autres caméras.

La nouvelle fonction révolutionnaire AutoTrack (option), directement intégrée à la caméra, représente une nouvelle génération en matière de détection de mouvement. Ce système permet non seulement de détecter les mouvements, mais aussi de faire un gros plan sur la cible et de la suivre, laissant ainsi les mains libres aux surveillants pour d'autres responsabilités.

La qualité et le contrôle de l'image sont des aspects essentiels de tout système de surveillance extérieure.

Le modèle EnviroDome offre un objectif à zoom optique de 18X à 25X, et tous les systèmes offrent un zoom numérique complet 12X prenant le relais du zoom optique maximal. En outre, la fonction brevetée de mise à l'échelle garantit un contrôle optimal de la vision pour tous les réglages de zoom. Pour améliorer davantage la qualité d'image, la stabilisation numérique d'image compense les mouvements de la caméra dus aux conditions ambiantes et assure ainsi la stabilité de l'image.

Les caméras de surveillance efficaces doivent aussi fonctionner correctement dans une certaine gamme d'éclairage. Pour améliorer la sensibilité à la tombée de la nuit, le modèle

EnviroDome jour/nuit passe automatiquement du mode couleur au mode monochrome en supprimant le filtre infrarouge. Que vous programmez la caméra pour un basculement automatique ou utilisez le commutateur manuel, le résultat est un fonctionnement optimal de la caméra, de jour comme de nuit. Pour une sensibilité extrême, on pourra utiliser la caméra monochrome. Pour un fonctionnement dans les conditions les plus sombres, la fonction de commande d'obturateur à vitesse lente (standard sur toutes les caméras EnviroDome couleur et jour/nuit) réduit automatiquement la vitesse de l'obturateur jusqu'à l'obtention d'une durée d'ouverture d'une seconde. La sensibilité est ainsi multipliée par plus de 50.

En réponse aux inquiétudes relatives à la protection de la vie privée, le modèle EnviroDome offre des fonctions de masquage interactif et de masquage de zones. Ces fonctions peuvent être personnalisées pour permettre le respect de la vie privée dans diverses circonstances.

Les opérations de commande à distance, de configuration et de mise à jour peuvent s'effectuer via le câble vidéo (coaxial ou UTP passif) en cas d'utilisation d'appareils de configuration et de commande compatibles Bilinx (par ex., outil de configuration VP-CFGSFT ou interface LTC 8016 Allegiant[®] Bilinx).

Le menu peut être affiché dans les langues suivantes : anglais, français, allemand, espagnol, portugais et polonais.

Les fonctions suivantes font du système EnviroDome l'un des dômes les plus souples d'utilisation du marché. Ces réglages peuvent être effectués par l'installateur afin de personnaliser le fonctionnement de l'EnviroDome selon les besoins propres à chaque client.

Bulle renforcée (option)

- Les bulles renforcées, en polycarbonate de 3 mm d'épaisseur, ont été conçues pour répondre à des normes rigoureuses de résistance sans compromettre la transparence optique.
- La bulle proprement dite peut résister à un impact de 13,8 m.kg. C'est l'énergie d'une masse de 4,5 kilogrammes tombant d'une hauteur de 3 mètres.
- Installée dans le dôme, la bulle a une résistance 10 fois supérieure à celle de la norme d'impact horizontal UL 1598 relative aux dispositifs d'éclairage.

Commandes de caméra

- Réglages de la qualité d'image : **équilibre des blancs** et **netteté**.
- **Gain max.** : Lorsque la commande automatique de gain (CAG) est active, l'EnviroDome permet de sélectionner un réglage **maximal** pouvant être atteint par la CAG, ce qui limite l'apparition de granulation dans l'image. La caméra s'adapte automatiquement aux très faibles niveaux de luminosité.
- **Obturateur lent (intégration d'image)** : En réduisant la vitesse de l'obturateur, on augmente la sensibilité de la caméra, ce qui assure la visibilité à des niveaux de luminosité bien plus faibles. Les réglages possibles sont le mode **entièrement automatique** et un choix de 6 vitesses d'obturation particulières.
- **Zoom numérique** : Un zoom numérique intégral 12X peut être utilisé une fois que le zoom optique maximal a été atteint. Il peut être désactivé selon les besoins.

Commandes jour/nuit

- **Mode nuit** : Cette fonction permet de basculer la caméra du mode couleur au mode monochrome et de retirer le filtre IR, ce qui aura pour effet d'augmenter la sensibilité de la caméra dans les applications à faible luminosité. Les réglages possibles sont : **marche**, **arrêt** et **entièrement automatique**.

- **Seuil du mode nuit** : Lorsque cette fonction est réglée sur **automatique**, elle détermine le niveau de luminosité pour lequel la caméra doit passer en mode nuit.
- **Stabilisation numérique (versions 25X)** : Compensation électronique permettant le filtrage des vibrations (jusqu'à 80 % du mouvement à 10 Hz) dues au vent ou à d'autres conditions ambiantes.

Commandes du dôme

- **Masquage de zones** : Masquage vidéo sur un maximum de 16 secteurs définis dans l'ensemble du champ de vision.
- **Masquage interactif** : Six zones entièrement paramétrables peuvent être masquées.
- **Tours de garde** : Il existe deux types de tours de garde.
 1. Le **tour des prépositionnement** permet un maximum de 99 prépositionnements, qui peuvent être inclus dans le tour ou en être exclus. On peut définir le temps de repos applicable à chacun des prépositionnements inclus visités consécutivement. Ce tour continue jusqu'à l'intervention de l'opérateur.
 2. **Tours enregistrés** : Deux tours enregistrés sont disponibles, d'une durée de mouvement combinée de 15 minutes. Ce sont des **macros** enregistrées à partir des mouvements d'un opérateur (panoramiques horizontaux/verticaux et zoom compris) et pouvant être **reproduites** de manière continue. Ceci permet de générer un type de tour automatisé plus régulier et plus complet.
- **Inactivité** : Lorsqu'un opérateur n'utilise plus la commande manuelle d'un dôme, cette option indique ce que doit faire le dôme. Les choix possibles sont les suivants : **retourner à un prépositionnement particulier**, **retourner au tour automatisé exécuté auparavant** ou **rien faire**. L'installateur peut définir la durée de la période d'inactivité.
- **Contrôle par mot de passe** : Cette fonction permet à l'installateur de définir le niveau de sécurité des commandes du dôme. Les réglages possibles sont les suivants :
 1. **Faible** (tout utilisateur peut accéder à toute option).
 2. **Moyen** (une commande publiée déverrouille les commandes [ARRÊT-90-ENTRER]).
 3. **Élevé** (un mot de passe modifiable à quatre chiffres est requis pour déverrouiller les commandes).

Caméra :	COULEUR 18X / JOUR/NUIT 18X
Capteur	IT CCD au format 1/4" (752 x 582 PAL) / (768 x 494 NTSC)
Objectif	Zoom 18X (4,1 à 73,8 mm) F1,4 à F3,0
Mise au point	Automatique avec possibilité de commande manuelle
Diaphragme (iris)	Automatique avec possibilité de commande manuelle
Champ de vision	2,7° à 48°
Sortie vidéo	1,0 Vc-c, 75 ohms
Contrôle du gain	Arrêt/Auto (avec limite réglable)
Synchronisation	Verrouillage par ligne (réglage de phase vertical de -120 à 120°) ou oscillateur interne
Correction d'ouverture	Horizontale et verticale
Zoom Numérique	12X
Définition horizontale	470 LTV (NTSC) / 460 LTV (PAL)
Sensibilité (vidéo utile minimum : 20 IRE)	

COULEUR 18X JOUR/NUIT 18X

- Mode jour, obturateur lent désactivé	0,025 fc/0,25 lx	0,025 fc/0,25 lx
- Mode nuit, obturateur lent désactivé	—	0,0031 fc/0,031 lx
- Mode jour, obturateur lent activé	0,00033 fc/0,0033 lx	0,00033 fc/0,0033 lx
- Mode nuit, obturateur lent activé	—	0,00005 fc/0,0005 lx
Sensibilité (vidéo utile : 50 IRE)		
- Mode jour, obturateur lent désactivé	0,07 fc/0,7 lx	0,07 fc/0,7 lx
- Mode nuit, obturateur lent désactivé	—	0,0166 fc/0,166 lx
- Mode jour, obturateur lent activé	0,00082 fc/0,0082 lx	0,00082 fc/0,0082 lx
- Mode nuit, obturateur lent activé	—	0,00013 fc/0,0013 lx
SNR (rapport signal/bruit)	>50 dB	
Équilibrage des blancs	2 000 à 10 000 K	

Caméra :	JOUR/NUIT 25X	
Capteur	IT CCD au format 1/6" (752 x 582 PAL)/(768 x 494 NTSC)	
Objectif	Zoom 25X (2,4 à 60 mm) F1,6 à F2,7	
Mise au point	Automatique avec possibilité de commande manuelle	
Diaphragme (iris)	Automatique avec possibilité de commande manuelle	
Champ de vision	2,0° à 45°	
Sortie vidéo	1,0 Vc-c, 75 ohms	
Contrôle du gain	Arrêt/Auto (avec limite réglable)	
Synchronisation	Verrouillage par ligne (réglage de phase vertical de -120 à 120°) ou oscillateur interne	
Correction d'ouverture	Horizontale et verticale	
Zoom Numérique	12X	
Définition horizontale	470 LTV (NTSC) / 460 LTV (PAL)	
Sensibilité (vidéo utile minimum : 20 IRE) (vidéo utile : 50 IRE)		
- Mode jour avec obturateur lent désactivé	0,2 fc/2,0 lx	0,33 fc/3,3 lx
- Mode nuit avec obturateur lent désactivé	0,025 fc/0,25 lx	0,13 fc/1,3 lx
- Mode jour avec obturateur lent activé	0,002 fc/0,02 lx	0,005 fc/0,05 lx
- Mode nuit avec obturateur lent activé	0,0005 fc/0,005 lx	0,0013 fc/0,013 lx
SNR (rapport signal/bruit)	>50 dB	
Équilibrage des blancs	2 000 à 10 000 K	

Caméra :	MONOCHROME 18X
Capteur	IT CCD au format 1/4" (752 x 582 CCIR)/(768 x 494 EIA)

Objectif	Zoom 18X (4,1 à 73,8 mm) F1,4 à F3,0
Mise au point	Automatique avec possibilité de commande manuelle
Diaphragme (iris)	Automatique avec possibilité de commande manuelle
Champ de vision	2,7° à 48°
Sortie vidéo	1,0 Vc-c, 75 ohms
Contrôle du gain	Arrêt/Auto (avec limite réglable)
Synchronisation	Verrouillage par ligne (réglage de phase vertical de -120 à 120°) ou oscillateur interne
Correction d'ouverture	Horizontale et verticale
Zoom Numérique	12X
Définition horizontale	520 LTV (moy)
Sensibilité (vidéo utile minimum : 20 IRE)	0,0031 fc/0,031 lx
Sensibilité (vidéo utile : 50 IRE)	0,01 fc/0,1 lx
SNR (rapport signal/bruit)	>50 dB
Équilibrage des blancs	S/O

Caractéristiques environnementales

Humidité	0 à 100% relative, avec condensation
Protection contre la pénétration	IP66, NEMA 4X
Température de fonctionnement	- 40 à 50 °C
Température de stockage	- 40 à 60 °C

Caractéristiques physiques

Poids	5,9 kg
Panoramique horizontal/vertical	Panoramique continu sur 360°, inclinaison verticale -5° à 90° par rapport au plan horizontal
Vitesse de prépositionnement	360°/s, ± 0,50° de précision
Vitesse variable	120°/s

Divers

Secteurs/titrage	16 secteurs indépendants avec titrage des secteurs sur 16 caractères
Configuration/commande de la caméra	Liaison biphasée ou RS-232
Prépositionnements	99 avec titres sur 16 caractères
Tours de garde	2 types de tours : Tours enregistrés - Deux, d'une durée totale de 15 minutes Tour de prépositionnement - Un, pouvant comprendre jusqu' à 99 scènes consécutives
Adressage	Adressage à distance FastAddress ou de type molette à 4 chiffres
Langues disponibles	anglais, français, allemand, espagnol, portugais et polonais
Marques de sécurité	CE, UL

Raccordements utilisateur

Alimentation (caméra)	21 à 28 V c.a., 50/60 Hz - 15 W maximum
Alimentation (réchauffage)	21 à 28 V c.a., 50/60 Hz - 30 W maximum
Liaison biphasée + / -	Données de commande
RS-232 RX/TX ou RS-485 + / -	Données de commande en option (sélection par commutateurs dip)
Vidéo	BNC
Entrées d'alarmes (4)	Programmables « normalement ouvertes » ou « normalement fermées »
Sortie relais (1)	Courant nominal contact sec : 2 A sous 30 V c.a.

Accessoires de montage

Bras mural (sans transformateur)	ENV-PA0
Bras mural (transformateur 120 / 230 V c.a.)	ENV-PA1 / ENV-PA2
Bras mural (transformateur 120/230 V c.a. et fibre optique)	ENV-PA1F / ENV-PA2F
Plaques de montage en option pour les accessoires ci-dessus	
Plaque de support d'angle	LTC 9542/01
Support de mât (poteau)	LTC 9541/01
Platine de fixation pour montage sur tube	LTC 9543/00
Support pour montage parapet	LTC 9230/00
Adaptateur de toit plat	LTC 9230/01
(pour le support ci-dessus)	
Boîtier d'alimentation extérieure (transformateur 120/230 V c.a.)	ENV-PSU1 / ENV-PSU2
Boîtier d'alimentation extérieure (transformateur 120/230 V c.a. et fibre optique)	ENV-PSU1F / ENV-PSU2F

Accessoires fibre optique

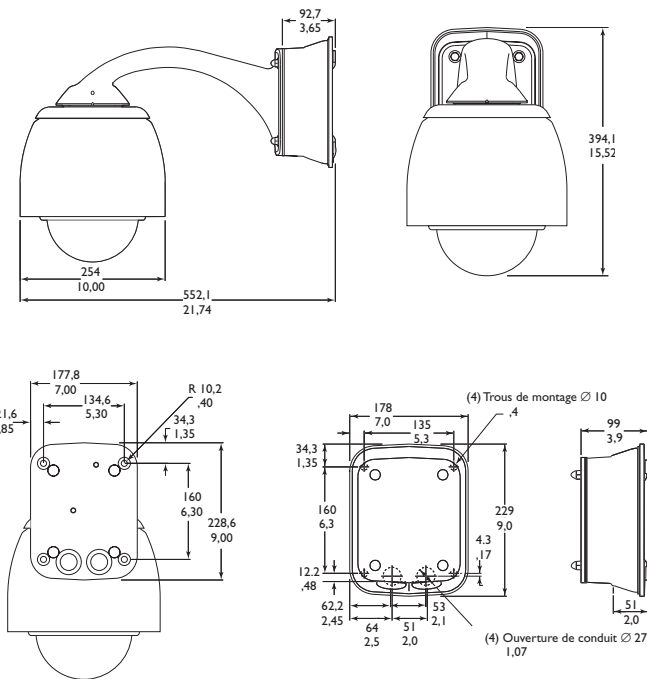
Compatibilité avec les fibres optiques	Fibre de verre multimode à faible perte 50/125 mm, 62,5/125 mm, prévue pour une bande passante minimale système de 20 MHz (vidéo 850 nm/commande 1300 nm)
Longueur maximale	4 km

* Autres accessoires disponibles – Voir la fiche technique des accessoires.

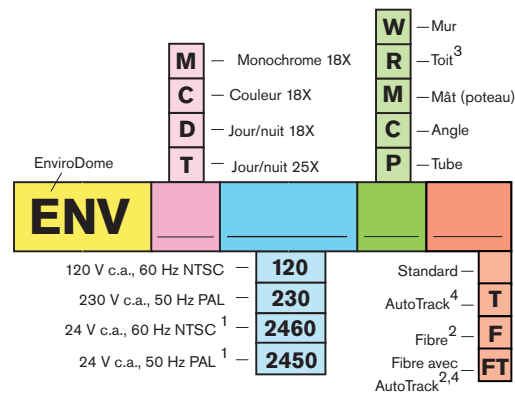
Outil de configuration

VP-CFGSFT	Logiciel de configuration avec adaptateur USB
VP-USB	Adaptateur USB-coaxial uniquement

Schémas d'encombrement



Guide de commande



¹ Transformateur non fourni. Le client doit fournir un transformateur 24 V c.a., 50 W (ENV-PSU ou équivalent). Non disponible en option avec fibre optique.

² Option fibre optique disponible uniquement dans kits avec transformateur. Pour les kits sans transformateur, un LTC 4628 peut être utilisé avec un kit ENV en standard. Chaque kit avec option fibre optique requiert un LTC 4629 dans le système.

³ Le montage sur toiture s'effectue sur parapet vertical. Pour l'installation sur toit plat, il faut également commander la plaque d'adaptation de toit plat LTC 9230/01.

⁴ La fonction AutoTrack n'est pas disponible sur les modèles monochromes.

Remarque : Le modèle de bulle renforcée, à commander séparément comme bulle de rechange, est disponible en version transparente ou teintée.

Bosch Security Systems, Inc.
850 Greenfield Road
Lancaster, PA 17601 USA
Téléphone : 800-326-3270
Télécopie : 717-735-6560
www.boschsecuritysystems.com

BOSCH