



AutoDome® série 200 - Système avec caméra mobile



- ▶ **Caméra mobile, ultra rapide et économique**
- ▶ **Processeurs (UC), caméras, caissons, modules de communication et supports complètement interchangeables**
- ▶ **Caméra Couleur avec zoom x18**
- ▶ **Diffusion de trois flux vidéo (deux flux MPEG-4 et un flux JPEG simultanément)**
- ▶ **Fonctionnement hybride en option pour une connectivité analogique (câble coaxial) et IP (MPEG-4) simultanée**
- ▶ **Transmission UTP sur tous les modèles analogiques**
- ▶ **Toutes les versions prennent en charge la configuration et la mise à jour à distance**
- ▶ **Prise en charge de plusieurs protocoles**
- ▶ **Diagnostiques avancés**
- ▶ **Garantie de trois ans**

Le système AutoDome modulaire Bosch est un nouveau concept qui va révolutionner les systèmes avec caméras fixes et mobiles. Il ne s'agit pas de simples caméras : ce système comprend une plate-forme composée de modules intelligents et interchangeables permettant de mettre à jour les fonctionnalités des caméras de façon rapide et économique. Conçu à partir de composants communs, vous pouvez commencer par installer un système standard, puis migrer vers une version plus avancée sans remplacer la totalité du dôme, protégeant ainsi votre investissement de départ.

Des modules interchangeables

Le système AutoDome repose entièrement sur cinq modules interchangeables : le processeur (Unité Centrale), la caméra, le caisson, le module de communication et l'alimentation (incluant le support). Il suffit de remplacer un des modules interchangeables de l'AutoDome pour migrer rapidement d'un système analogique vers un système IP, d'une version Couleur vers une version Jour/Nuit, ou pour ajouter une fonction de suivi de mouvements. Il est donc désormais possible d'adapter votre système de sécurité en fonction de l'évolution de vos besoins, le tout de façon rapide et économique.

Grâce à l'utilisation d'un design unique, toutes les installations ont la même apparence : il n'est donc pas possible de savoir quel type de caméra ils renferment. Cette conception modulaire unique vous permet de déplacer les caméras d'un caisson à l'autre lorsqu'une couverture particulière est requise ou que les contraintes du site sont modifiées. Il est ainsi possible de remplacer « à chaud » une caméra mobile avec un zoom x18 couvrant une zone spécifique par un modèle Jour/Nuit avec un zoom x26, sans couper l'alimentation.

Vous pouvez également migrer rapidement et facilement d'une caméra mobile standard vers une caméra mobile aux fonctions avancées telles que le suivi intelligent AutoTrack II, sans retirer l'ensemble des éléments ou modifier le câblage. Le module de communication Ethernet de l'AutoDome vous permet d'ajouter une fonction IP sans interrompre la connectivité avec les entrées et les sorties analogiques existantes.

Présentation de la série 200

L'AutoDome série 200 est un système avec caméra mobile, ultra rapide et économique incluant une caméra mobile couleur haute performance avec un zoom optique x18. La série 200 prend également en charge un grand choix de méthodes de transmission des données et de la vidéo standard et optionnelles telles que Bilinx (câble coaxial et UTP), la fibre optique et Ethernet (TCP/IP). Vous pouvez contrôler, configurer et mettre à jour le firmware à distance via les différentes connectiques pour un contrôle total de vos caméras.

Le module de communication Ethernet, en option, est doté d'une fonctionnalité hybride qui protège votre investissement dans la technologie analogique tout en permettant une migration stable et transparente vers des solutions IP entièrement numériques. Vous pouvez ainsi mettre en place un système de vidéosurveillance IP à votre rythme, une caméra après l'autre ou toutes les caméras en même temps. Tous les modules de l'AutoDome étant interchangeable, il est inutile de remplacer les composants onéreux (telles que les caméras) ou les composants utilisés de façon intensive (tels que les supports et les caissons).

Fonctions de base

Voici quelques-unes des fonctions qui font des AutoDome série 200 le système avec caméra mobile le plus flexible du secteur de la sécurité.

Caméras mobiles hautes performances, Couleur, avec zoom x18

Les caméras mobiles couleur AutoDome de la série 200 sont dotées d'un capteur CDD couleur 1/4". Offrant une définition de 470 lignes (NTSC) et 460 lignes (PAL) ainsi qu'une sensibilité proche de 0,5 lx, la série 200 propose des performances exceptionnelles à un prix abordable. Également dotée d'un moteur robuste dont le nombre de pièces mobiles a été réduit, la série 200 consomme moins d'énergie et est extrêmement fiable : c'est la solution idéale pour une utilisation intensive.

L'AutoDome de la série 200 est le plus rapide de sa catégorie, avec une vitesse panoramique de 360° par seconde. Comme tous les systèmes AutoDome avec caméra mobile, la série 200 est dotée de nos fonctions AutoScaling (zoom proportionnel) et AutoPivot (rotation automatique de la caméra) brevetées, pour un suivi du sujet en toute simplicité. La série 200 prend en charge 64 prépositions et un chemin de ronde (tour de prépositions) unique. Le tour de prépositions peut comprendre jusqu'à 64 prépositions. Il est également possible de configurer une durée de temporisation entre ces prépositions.

Langues des menus prises en charge : anglais, espagnol, français, allemand, néerlandais, italien, polonais et portugais.

Fonctionnement hybride analogique/IP en option

La connectivité hybride permet à l'AutoDome de diffuser simultanément des vidéos IP sur un réseau local (LAN) ou étendue (WAN), et des vidéos analogique (CVBS) via un câble coaxial afin de prendre en charge l'équipement analogique existant. Les flux vidéo sont envoyés sur les réseaux IP et peuvent être affichés, par exemple, à l'aide d'un enregistreur numérique DiBos ou d'un ordinateur exécutant le logiciel de gestion vidéo Bosch Video Management System. Vous pouvez également utiliser un décodeur IP Bosch pour afficher les vidéos sur un moniteur analogique CVBS ou VGA. Pour une visualisation rapide, il est également possible d'afficher les vidéos à l'aide d'un navigateur Web. Le connecteur BNC peut être relié directement à une matrice analogique classique ou à un enregistreur numérique, ce qui étend davantage les options de visualisation et d'enregistrement de l'AutoDome. Le fonctionnement hybride vous permet de contrôler le dôme à travers le réseau ou à l'aide de contrôleurs analogiques avec communication biphase.

Codage MPEG-4

Le module de communication Ethernet de l'AutoDome intègre la dernière technologie de compression MPEG-4. Il diffuse des flux vidéo 4CIF en qualité DVD à la cadence de 25/30 images par seconde (PAL / NTSC). Le module Ethernet intègre la limitation de la bande passante et le multicast pour gérer efficacement les besoins en bande passante et l'espace de stockage, tout en offrant des images avec la meilleure qualité et la meilleure définition.

Diffusion de trois flux vidéo

La fonction innovante de Bosch, diffusion de trois flux, permet aux AutoDome dotés du module de communication Ethernet (en option) de générer simultanément deux flux MPEG-4 indépendants et un flux JPEG. Vous pouvez ainsi afficher en direct des images de haute qualité, effectuer un enregistrement avec une cadence d'images réduite tout en diffusant des images JPEG sur un PDA distant.

Une fiabilité incomparable

Bosch s'est servi de son expérience de plus de 10 ans dans la conception et la fabrication de dômes pour mettre au point l'AutoDome. Tous les caissons de l'AutoDome (intérieurs et extérieurs) sont conçus pour fournir une protection IP 66. Les caissons extérieurs EnviroDome supportent une plage de températures de fonctionnement allant jusqu'à -40 °C. Grâce au kit de températures étendues « XT » en option, l'AutoDome peut fonctionner à des températures allant jusqu'à -60 °C, garantissant un fonctionnement fiable, même dans les conditions les plus difficiles.

Tous les caissons sont équipés en série d'une sphère renforcée en polycarbonate, de vis et d'un verrou encastrés afin de renforcer leur protection contre les actes de vandalisme. À l'intérieur du dôme, l'alimentation, les données et les vidéos sont protégées contre les surtensions éventuelles.

Installation et maintenance aisées

L'outil de configuration pour appareil vidéo (CTFID) innovant de Bosch permet aux opérateurs ou aux techniciens de piloter la caméra mobile, modifier les paramètres de caméra et mettre à jour le firmware depuis pratiquement n'importe quel endroit, sans câblage supplémentaire. Avec les nouvelles versions Ethernet, grâce à un serveur Web intégré, l'installateur peut accéder aux différents paramètres, régler la caméra et mettre à jour le firmware depuis un navigateur Web standard.

Le design innovant de l'AutoDome simplifie l'installation et la maintenance. Les frais de maintenance sont réduits, car vous avez la possibilité de remplacer chaque module sans changer la totalité du système. Il suffit pour cela d'extraire l'ancien module et d'insérer le nouveau : c'est presque aussi simple que de changer une ampoule. Toutes les longes de sécurité ont été remplacées par des charnières pour simplifier et sécuriser l'installation et la maintenance. Il est même possible d'accéder à l'alimentation sans retirer le support et le caisson.

L'AutoDome série 200 dispose d'une fonction intégrée de diagnostic avancée, ce qui facilite l'entretien et limite les temps d'arrêt. À l'aide des menus OSD, un technicien peut vérifier facilement et rapidement les paramètres critiques du dôme (la température interne et la tension d'entrée, par exemple) afin de s'assurer que ceux-ci restent dans des limites acceptables. Si aucune vidéo n'est présente, une vérification locale des trois voyants de diagnostic (LED) des caméras permet d'identifier la présence de données vidéo et de contrôle.

Matrice de comparaison des fonctionnalités

Le tableau suivant présente la gamme AutoDome et les fonctions qu'elle propose :

Fonctions standard	AutoDome série 100	AutoDome série 200	AutoDome série 300	AutoDome série 500i
Modules interchangeables	●	●	●	●
PTZ ultra rapide		●	●	●
Prises de vue prédéfinies		64	99	99
Itinéraire de ronde		●	●	●
Entrées/Sorties d'alarme			7/4	7/4
Caméra haute définition	●	●	●	●
Fonctionnement jour/nuit	●		●	●
Sensibilité IR	●		●	●
Sensibilité exceptionnelle SensUp	●		●	●
Transmission UTP/câble coaxial	●	●	●	●
Connectivité hybride IP/analogique	●	●	●	●
Configuration à distance Bilinx*	●	●	●	●
Compensation de câble			●	●
Modules de caméra remplaçables à chaud	●	●	●	●
Boîtier renforcé anti-vandalisme	●	●	●	●

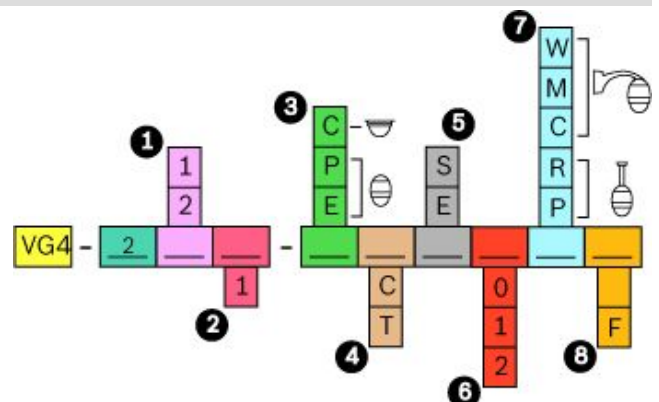
Fonctions avancées	AutoDome série 100	AutoDome série 200	AutoDome série 300	AutoDome série 500i
Suivi des mouvements AutoTrack II				●
Détection de mouvements				●
Protection de la confidentialité et occultation de secteur			●	●
Contrôle des alarmes avancé			●	●

*Compatible avec la transmission via un câble coaxial et UTP uniquement. Configuration à distance pour une transmission Ethernet via une interface Web.

Certifications et accréditations

Compatibilité électromagnétique (CEM)	Conforme aux réglementations FCC section 15, ICES-003 et CE
Sécurité du produit	Conforme aux réglementations CE ainsi qu'aux normes UL, CSA, EN et IEC

Schémas/Remarques



Définition de la référence d'un AutoDome

1 Format vidéo

- 1 PAL
- 2 NTSC

6 Alimentation

- 0 24 Vca¹
- 1 120 Vca

2 Type de caméra	2	230 Vca
1 Mobile Couleur avec zoom x18	7 Support de montage	
3 Caisson	W	Mural
C Encastré ²	M	Mât
P Suspendu intérieur	C	Angle
E Suspendu extérieur	R	Parapet ⁴
4 Sphère	P	Tube
C Claire, robuste	8 Fibre optique	
T Teintée, robuste	_	Sans fibre
5 Communication	F	Fibre ³
S Analogique (Coaxial/UTP)		
E Ethernet (TCP/IP)		

1 Transformateur non fourni. L'utilisateur doit se procurer une alimentation 24 Vca (VG4-A-PSUX ou équivalent). Non disponible en version fibre optique.

2 Les options n° 6, 7 et 8 pour la composition du kit ne sont pas nécessaire pour le montage encastré.

3 La fibre optique (en option) est multi-mode avec biphase. Nécessite l'installation d'un LTC 4629 sur le système.

4 Le support de montage parapet se monte sur un parapet vertical. Pour les installations sur une surface horizontale, vous devez commander une platine de fixation pour surface horizontale LTC 9230/01 supplémentaire.

Spécifications techniques

Caméra Couleur avec zoom x18

Capteur	CCD HAD Exview 1/4 pouce (752 x 582 PAL)/(768 x 494 NTSC)	
Objectif	Zoom x18 (4,1–73,8 mm) F1,4 à F3,0	
Mise au point (Focus)	Automatique avec possibilité de commande manuelle	
Iris	Automatique avec possibilité de commande manuelle	
Champ de vision	2,7° à 48°	
Sortie vidéo	1,0 Vcàc, 75 ohms	
Contrôle du gain	Arrêt/Auto (avec limite réglable)	
Synchronisation	Verrouillage par ligne (réglage de phase verticale de –120 à 120°) ou oscillateur interne	
Correction d'ouverture	Horizontale et verticale	
Définition	470 lignes (NTSC)/460 lignes (PAL)	
Sensibilité (moyenne)	30 IRE	50 IRE
F1.4 ; shutter 1/60 (1/50), CAG max.	0,5 lx	0,8 lx

Rapport Signal/Bruit	> 50 dB
Balance des blancs	2 000 K à 10 000 K

Caractéristiques électriques et mécaniques

Modèle	Encastré	Suspendu intérieur	Suspendu extérieur - EnviroDome®
Poids	2,66 kg	2,88 kg	3,32 kg
Balayage panoramique horizontal	360° cont.	360° cont.	360° cont.
Angle d'inclinaison	1° au-dessus de l'horizon	18° au-dessus de l'horizon	18° au-dessus de l'horizon
Vitesse variable	0,1°/s-120°/s	0,1°/s-120°/s	0,1°/s-120°/s
Vitesse de positionnement	Panoramique : 360°/s Inclinaison : 210°/s	Panoramique : 360°/s Inclinaison : 210°/s	Panoramique : 360°/s Inclinaison : 210°/s
Précision du positionnement	± 0,1° (moy.)	± 0,1° (moy.)	± 0,1° (moy.)
Alimentation	21-30 Vca 50/60 Hz	21-30 Vca 50/60 Hz	21-30 Vca 50/60 Hz

Puissance consommée : (moy.)

Modèles Analogique	10 W	10 W	46 W ⁵
Modèles Ethernet	14 W	14 W	50 W ⁵

5 Ajoutez 16 W si vous utilisez un kit VG4-SHTR-XT.

Parasurtenseur

Protection de la vidéo	Courant de crête 10 kA (parasurtenseur), puissance de crête 1 000 W (10/1000 µ)
Protection sur RS-232/485, Biphasé	Courant de crête 10 A, puissance de crête 300 W (8/20 µ)
Protection des entrées d'alarme	Courant de crête 17 A, puissance de crête 300 W (8/20 µ)
Protection des sorties d'alarme	Courant de crête 2 A, puissance de crête 300 W (8/20 µ)
Protection des sorties de relais	Courant de crête 7,3 A, puissance de crête 600 W (10/1 000 µ)
Protection de l'entrée d'alimentation (dôme)	Courant de crête 7,3 A, puissance de crête 600 W (10/1 000 µ)
Protection de la sortie d'alimentation (alimentation du bras)	Courant de crête 21,4 A, puissance de crête 1 500 W (10/1 000 µ)

Caractéristiques environnementales

Modèle	Encastré	Suspendu intérieur	Suspendu extérieur - EnviroDome®
Température de fonctionnement	-10 °C à 50 °C	-10 °C à 50 °C	-40 °C à 50 °C
Température de stockage	-10 °C à 60 °C	-10 °C à 60 °C	-40 °C à 60 °C
Humidité ambiante	0 % à 90 %, sans condensation	0 % à 90 %, sans condensation	0 % à 100 %, avec condensation

Divers

Secteurs/Titre	16 secteurs indépendants avec titres de 16 caractères		
Configuration/Commande de la caméra	Biphase, RS-232, RS-485, Bilinx ⁶ (coaxial)		
Protocoles de communication	Biphase, Bilinx ⁶ , Pelco P et Pelco D		
Prépositions	64, chacun avec titres de 16 caractères		
Chemin de ronde	<ul style="list-style-type: none"> Tour des prépositions - un (1), jusqu'à 64 prises de vue à la suite 		
Langues disponibles	Anglais, espagnol, français, allemand, néerlandais, italien, polonais et portugais		

6 Bilinx n'est pas disponible sur les modèles Ethernet.

Caractéristiques connecteurs

Alimentation (caméra)	21-30 Vca, 50/60 Hz
Alimentation (chauffage)	21-30 Vca, 50/60 Hz
Biphase ±	Données de commande
Entrée audio ligne ⁷	9 kOhms (moy.), 5,5 Vcàc max.
RS-232 RX/TX ou RS-485 ±	Données de commande (sélection par commutateurs DIP)
Vidéo	BNC/UTP ⁸

⁷ Avec les modèles Ethernet, le biphase ± peut être utilisée comme entrée audio ligne.

⁸ Les modèles Ethernet n'ont pas d'entrée analogique UTP, seul une entrée BNC (câble coaxial) est disponible.

Supports de montage/accessoires**Montages suspendus****Bras de fixation**

Bras de fixation mural (sans transformateur)	VGA-A-PA0
Bras de fixation mural (avec transformateur 120/230 Vca)	VGA-A-PA1 / VG4-A-PA2
Bras de fixation mural (avec transformateur 120/230 Vca et fibre optique)	VGA-A-PA1F / VG4-A-PA2F

Platines de fixation (en option) pour les bras de fixation

Platine de fixation pour montage en angle	LTC 9542/01
Platine de fixation pour montage sur mât	LTC 9541/01

Montage sur tube

Système de fixation pour montage sur tube	VG4-A-9543
---	------------

Montage parapet

Kit de montage parapet	VG4-A-9230
------------------------	------------

Platine de fixation (en option) pour le montage parapet

Platine de fixation pour surface horizontale	LTC 9230/01
--	-------------

Alimentations

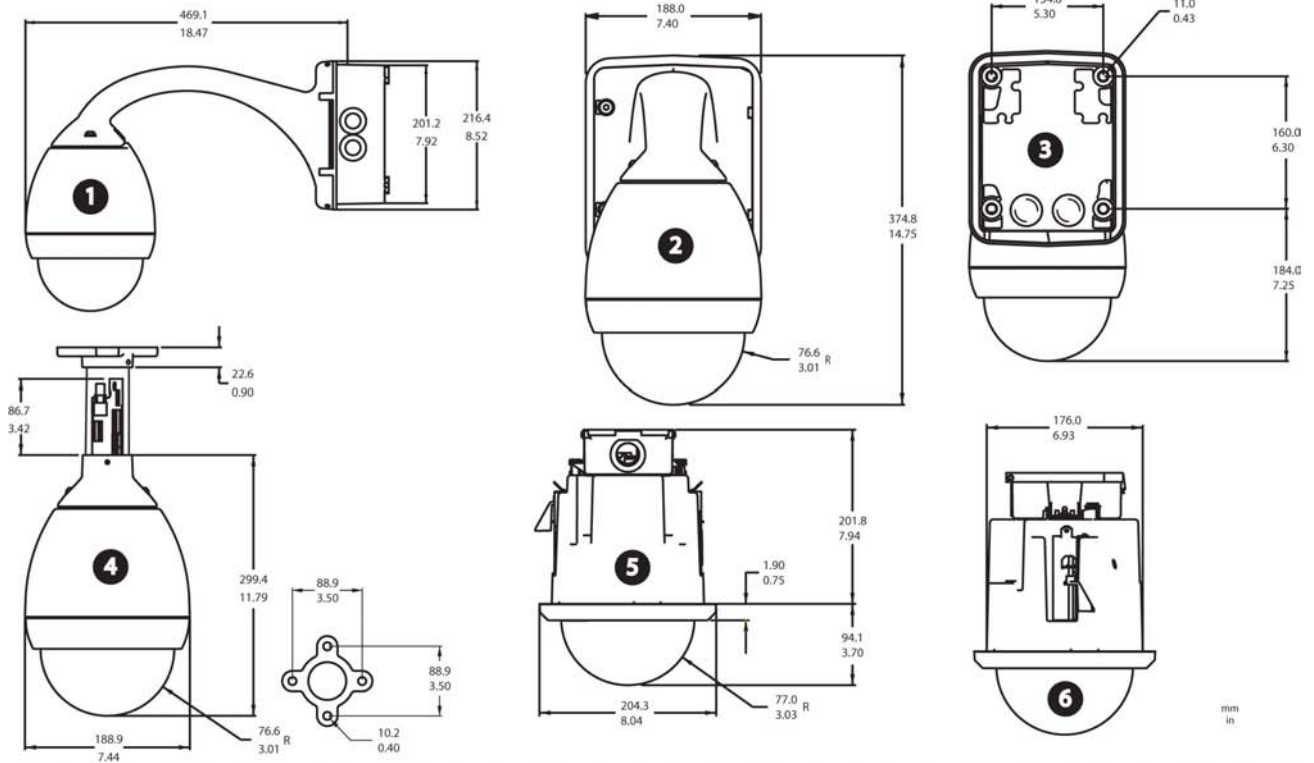
Boîtier d'alimentation extérieur (transformateur 120/230 Vca)	VG4-A-PSU1 / VG4-A-PSU2
Boîtier d'alimentation extérieur (transformateur 120/230 Vca et fibre optique)	VG4-A-PSU1F / VG4-A-PSU2F

Module de chauffage étendu pour une prise en charge de températures allant jusqu'à -60 °C (EnviroDome® uniquement)

Modèles fibre optique

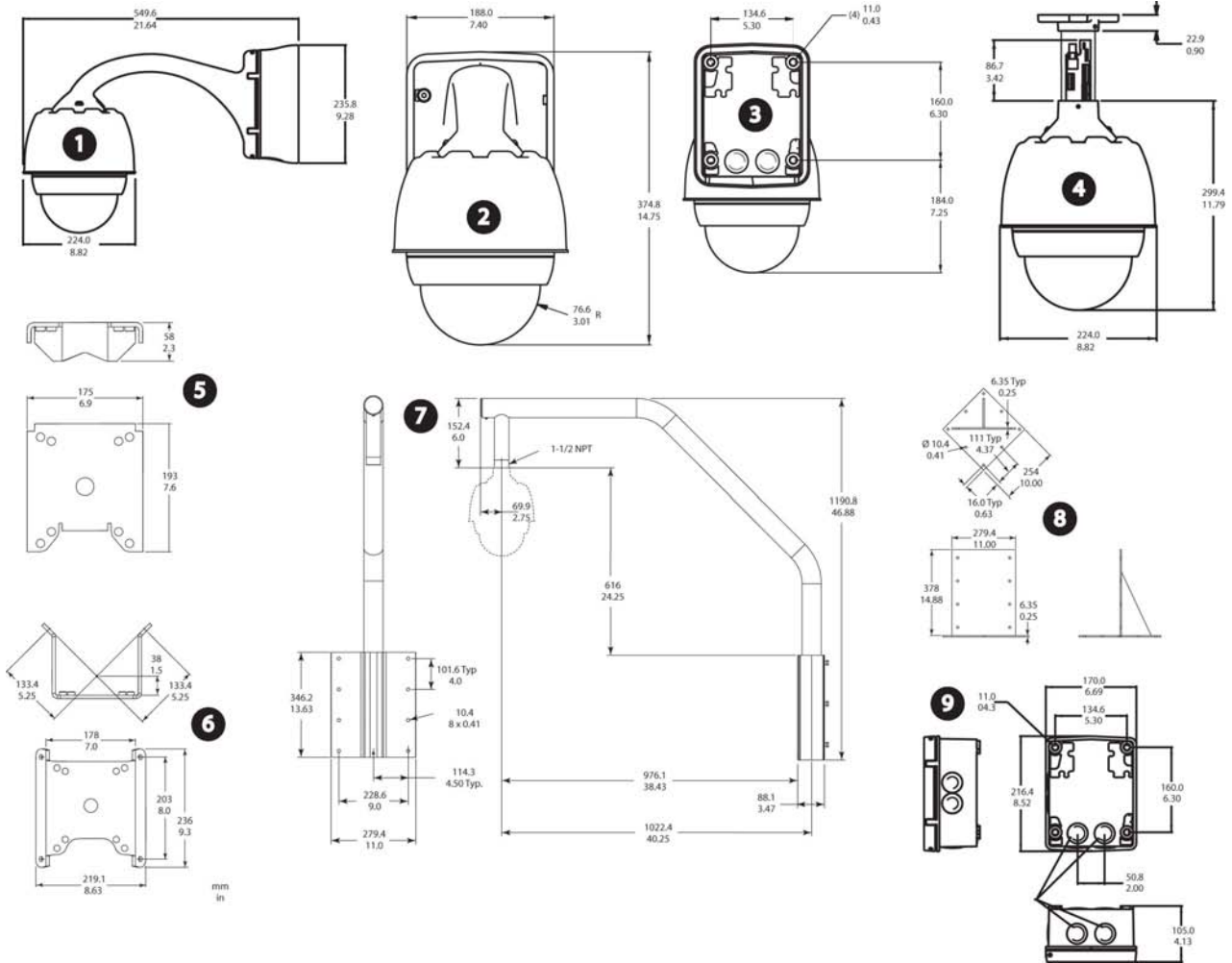
Optique	50/125 mm, 62,5/125 mm, fibre optique multi-mode à faibles pertes, prévue pour un système à bande passante de 20 MHz minimum (850 nm pour la vidéo/1 300 nm pour les commandes)
---------	---

Distance maximale	4 km
-------------------	------



Dimensions du système intérieur

Référence	Description	Référence	Description
1	Montage mural – Vue de côté sans ali- mentation	4	Montage sur tube
2	Montage mural – Vue de côté avec ali- mentation	5	Montage encastré – Vue de face
3	Montage mural – Vue arrière avec ali- mentation	6	Montage au plafond – Vue de côté



Dimensions du système extérieur

Référence	Description	Référence	Description
1	Montage mural – Vue de côté avec ali- mentation	6	Montage en angle
2	Montage mural – Vue de côté avec ali- mentation	7	Montage parapet
3	Montage mural – Vue arrière avec ali- mentation	8	Platine de fixation pour montage sur surface hori- zontale (parapet)
4	Montage sur tube	9	Alimentation pour montage sur tube et parapet
5	Montage sur mât		

Informations de commande

AutoDome® série 200 - Système avec caméra mobile **VG4-200**
 Contactez votre représentant Bosch Security Systems pour obtenir des informations complémentaires.

France:
 Bosch Security Systems France SAS
 Atlantic 361, Avenue du Général de Gaulle
 CLAMART, 92147
 Phone: 0 825 078 476
 Fax: +33 1 4128 8191
 fr.securitysystems@bosch.com
 www.boschsecurity.fr

Belgium:
 Bosch Security Systems NV/SA
 Torkonjestraat 21F
 8510 Kortrijk-Marke
 Phone: +32 56 24 5080
 Fax: +32 56 22 8078
 be.securitysystems@bosch.com
 www.boschsecurity.be

Represented by