



# LTC 5136 - Clavier pour AutoDome



Le clavier pour AutoDome LTC 5136 permet la commande complète des fonctions avancées du système AutoDome, y compris la commande de la vitesse proportionnelle, le tour automatique, 99 prépositions et la commande complète de balayage horizontal/vertical et de zoom, et ce, à partir d'une seule unité de commande à une main.

## Fonctions de base

Le clavier pour AutoDome LTC 5136 est compatible avec les modules de réception/pilotage Allegiant standard de la série LTC 856x, grâce au code BiPhase Allegiant.

Chacune des 16 sorties BiPhase fournies par ce système de commande permet de transmettre des données jusqu'à 1,5 km au moyen d'un câble à paire torsadée blindée de 1 mm<sup>2</sup> (18<sup>°</sup>AWG).

Le câblage peut être configuré en étoile ou en bus. Dans une configuration en étoile, une caméra peut être connectée à chacune des 16 sorties. Dans une configuration en bus où un câble de données est relié en boucle à chaque caméra, 8 caméras peuvent être connectées à chaque sortie.

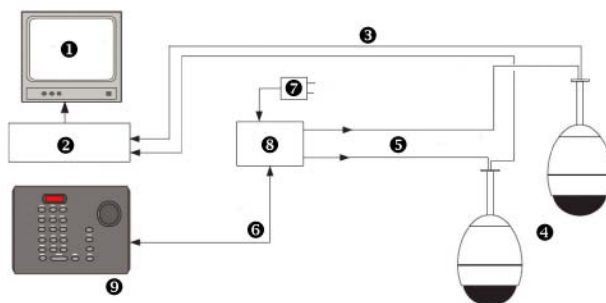
Le clavier pour AutoDome LTC 5136 intègre une unité de contrôle à 22 touches avec une manette à résolution vectorielle permettant de commander les mouvements de balayage horizontal/vertical et de zoom, un boîtier d'interface et un bloc d'alimentation approprié.

- ▶ **Commande de systèmes de caméras AutoDome ou de modules de réception/pilotage Allegiant standard**
- ▶ **Jusqu'à 16 sorties BiPhase disponibles**
- ▶ **Commande de toutes les fonctions du système AutoDome, y compris l'exécution automatique de chemin de ronde préenregistré**
- ▶ **Conception compacte**
- ▶ **Disposition ergonomique pour commande à une main**

## Certifications et accréditations

Compatibilité électromagnétique (CEM)	Conforme aux réglementations FCC section 15, ICES-003 et CE
Sécurité du produit	Conforme aux réglementations CE ainsi qu'aux normes UL, CSA, EN et IEC

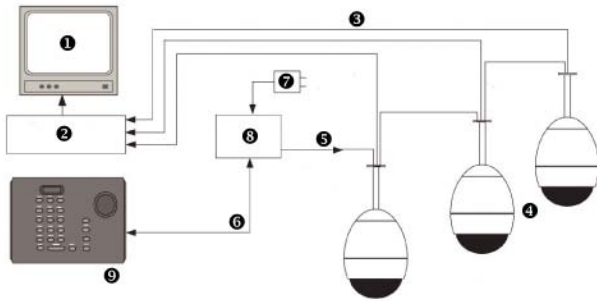
## Schémas/Remarques



### Installation type

- 1 Moniteur vidéo
- 2 Enregistreur numérique ou système commutation vidéo
- 3 Câble coaxial vidéo
- 4 Caméras AutoDome ou modules de réception/pilotage Allegiant types
- 5 Jusqu'à 16 sorties BiPhase

- 6 Données/alimentation RS-232
- 7 Adaptateur d'alimentation (fourni)
- 8 Convertisseur de données
- 9 Clavier pour AutoDome



Exemples de sites équipés de plusieurs caméras qui utilisent une configuration de câblage en bus BiPhase.

- 1 Moniteur vidéo
- 2 Enregistreur numérique ou système commutation vidéo
- 3 Câble coaxial vidéo
- 4 Caméras AutoDome ou modules de réception/pilotage Allegiant types
- 5 Sorties BiPhase standard
- 6 Données/alimentation RS-232
- 7 Adaptateur d'alimentation (fourni)
- 8 Convertisseur de code
- 9 Clavier pour AutoDome

## Spécifications techniques

### Caractéristiques électriques

Unité de contrôle et boîtier d'interface avec alimentation requise inclus.

Modèle	Tension Tension	Plage de tension	Puissance à Tension nominale
LTC 5136/51	230 Vca 50/60 Hz	195,5 à 253	6 W
LTC 5136/61	120 Vca 50/60 Hz	105 à 132	6 W

### Distance de transmission

1,5 km sur paire torsadée blindée de 1 mm<sup>2</sup> (18 AWG) (Belden 8760 ou équivalent)

### Unité de contrôle

Indicateurs      Caméra/données d'entrée, affichage LED à 4 chiffres et à 7 segments

Commandes      Set (Définir), User (Utilisateur), Camera (Caméra), Shot (Prise), On (Marche), Off (Arrêt), Enter (Entrée), Clear (Effacer), Focus (Mise au point), Iris (Diaphragme), clavier numérique à 10 chiffres, manette.

Connecteur	RJ-11
Finition	Anthracite
Dimensions (l x P x H)	220 x 155 x 101 mm
Poids	0,55 kg

### Boîtier d'interface

Voyant      Vert : données

### Connecteurs

Entrée données      Connecteur D à 9 broches

Sortie BiPhase      Borniers amovibles à trois connexions « + », « - » et « S » (Blindage) pour chacune des seize sorties de code Bi-Phase

Unité de contrôle Connexion      RJ-11

Câble unité de contrôle/boîtier d'interface      3 m avec connecteur RJ-11

Connecteur d'alimentation      À baïonnette

Boîtier      Plastique noir avec brides de montage métalliques

Dimensions de l'ensemble (l x P x H)      154 x 132 x 38 mm

Poids      0,132 kg

### Caractéristiques environnementales

Température      Fonctionnement : 0 °C à 40 °C  
Stockage : -10 °C à 50 °C

Humidité      10 % à 90 %, sans condensation

## Informations de commande

**LTC 5136/51 - Clavier pour AutoDome**      **LTC 5136/51**  
avec 16 sorties pour caméras AutoDome ou modules de réception/pilotage Allegiant, 230 Vca, 50/60 Hz

**LTC 5136/61 - Clavier pour AutoDome**      **LTC 5136/61**  
avec 16 sorties pour caméras AutoDome ou modules de réception/pilotage Allegiant, 110 Vca, 50/60 Hz

**France:**  
Bosch Security Systems France SAS  
Atlantic 361, Avenue du Général de Gaulle  
CLAMART, 92147  
Phone: 0 825 078 476  
Fax: +33 1 4128 8191  
fr.securitysystems@bosch.com  
www.boschsecurity.fr

**Belgium:**  
Bosch Security Systems NV/SA  
Torkonjestraat 21F  
8510 Kortrijk-Marke  
Phone: +32 56 24 5080  
Fax: +32 56 22 8078  
be.securitysystems@bosch.com  
www.boschsecurity.be

**Represented by**