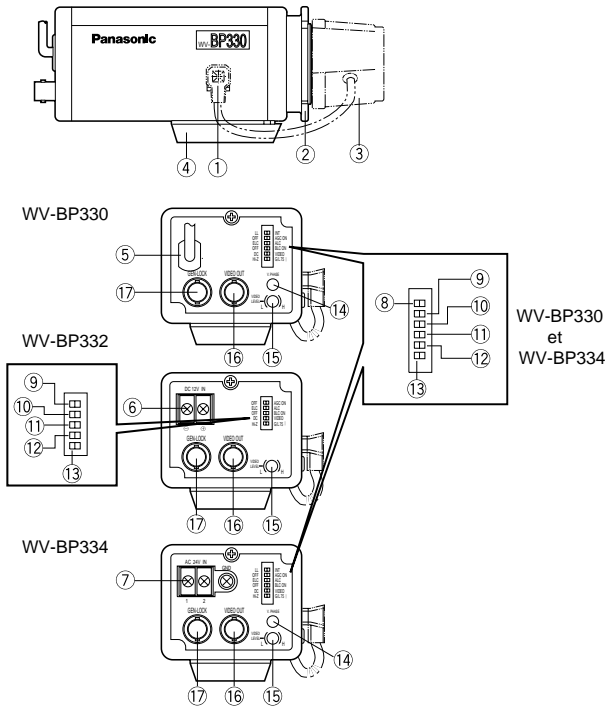


PRINCIPALES COMMANDES

ACCESSOIRES EN OPTION



- ① Connecteur pour objectif asservi
- ② Bague de tirage optique
- ③ Objectif (option)
- ④ Trou fileté de fixation
- ⑤ Cordon secteur (WV-BP330)
- ⑥ Alimentation 12V CC (WV-BP332)
- ⑦ Alimentation 24 V CA (WV-BP334)
- ⑧ Commutateur de synchronisation (WV-BP330/WV-BP334)
- ⑨ Commutateur AGC ON/OFF
- ⑩ Sélecteur ALC / ELC
- ⑪ Sélecteur Mode contre-jour
- ⑫ Sélecteur asservissement d'objectif
- ⑬ Bouclage Gen-lock
- ⑭ Réglage de phase verticale (WV-BP330 and WV-BP334)
- ⑮ Niveau Vidéo
- ⑯ Sortie Vidéo
- ⑰ Entrée Gen-Lock

Objectifs asservis
WV-LA2R85CB
WV-LA4R5C3B
WV-LA9C3B
WV-LA210C3
WV-4LA08C3
WV-LA908C3



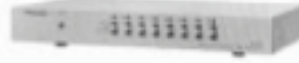
Multiplexeurs numériques
WJ-FS216
WJ-FS616



Moniteurs N&B
WV-BM500 **WV-BM1700**
WV-BM990 **WV-BM1910**
WV-BM1410



Commutateurs séquentiels
WJ-SQ208
WJ-SQ308



Caissons étanches
WV-HW330
WV-HW334



Enregistreurs Time lapse
AG-TL300 **AG-6730**
AG-TL500 **AG-6040**
AG-TL700 **WJ-DR200**

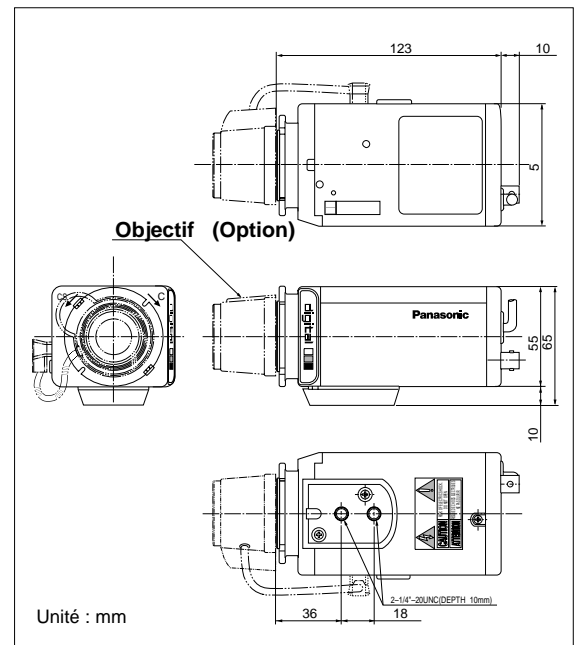


CARACTERISTIQUES (CCIR)

Modèles	WV-BP330	WV-BP332	WV-BP334
Capteur	768 (H) x 582 (V) pixels, CCD IT		
Surface sensible	4.9 (H) x 3.7 (V) mm (Equivalent d'un tube 1/3") (Equivalent d'un tube 1/3")		
Synchronisation	Interne, externe, secteur, multiplexée (VD2)		
Mode de balayage	2 : 1 intralacé		
Balayage	625 lignes / 50 trames / 25 images Horizontal: 15.625 kHz Vertical: 50 Hz		
Résolution horizontale	570 lignes		
Sortie Vidéo	1.0 V[p-p] CCIR composite 75Ω / connecteur BNC		
Rapport signal/bruit	50 dB (sans AGC)		
Obturbateur électronique (ELC)	Equivalent à un obturbateur variable en continu entre 1/50 s et 1/10,000 s		
Eclairage minimum	0.08 lx at F1.4, avec AGC		
Monture objectif	montures C/CS		
Température de fonctionnement	- 10C - +50C		
Humidité ambiante	Moins de 90%		
Alimentation et Consommation électrique	220-240V CA 50 Hz 4.5W	12V CC 250 mA	24V CA 50 Hz 3.5W
Dimensions (sans objectif)	67 (L) x 55 (H) x 123 (P) mm [2-5/8" (L) x 2-3/16" (H) x 4-13/16" (P)]		
Poids (sans objectif)	0.64 kg (1.4 lbs)	0.445 kg (0.98 lbs)	0.470 kg (1.04 lbs)

Les caractéristiques peuvent être modifiées sans préavis
 Poids et dimensions approximatifs
 Ce produit peut être soumis à des règlements douaniers patriculiers

VUES D'ENSEMBLE



Panasonic

Panasonic est une marque de Matsushita Electric