


BOSCH

Des technologies pour la vie

VDM-3x5 et VDC-4x5 - Caméras Minidôme FlexiDome VF et XT+



Les caméras FlexiDome^{VF} et ^{XT+} sont idéales pour une utilisation en intérieur ou en extérieur. La bulle en polycarbonate, le caisson en aluminium moulé et la coque interne renforcée du FlexiDome^{XT+} résistent à une force équivalente à 55 kg. La FlexiDome^{VF}, quant à elle, est dotée d'un caisson standard pour une utilisation en intérieur. Ces caméras couleur et monochrome intègrent un capteur CCD 1/3" à objectif varifocale.

Livrées prêtes à l'emploi, elles sont conçues pour une installation rapide et aisée. Grâce à leur mécanisme de réglage de l'inclinaison, vous pouvez définir avec précision l'angle de vue souhaité. Adaptables, vous pouvez choisir de les monter en surface, dans des coffrets de branchements 4S, sur les murs, dans les angles ou sur les faux plafonds.

Les caméras FlexiDome^{VF} et ^{XT+} constituent une solution idéale pour beaucoup d'applications de surveillance. Leur élégance et leur petite taille en font des modèles discrets qui se fondent parfaitement dans tous types de décors. Leurs caissons offrent une protection supplémentaire non négligeable pour une utilisation dans les écoles, banques, prisons, parkings souterrains, magasins et centres commerciaux.

- ▶ **Modèles standard ou résistants aux chocs**
- ▶ **Capteur CDD 1/3"**
- ▶ **Qualité d'image exceptionnelle dans la plupart des situations**
- ▶ **Définition de 540 lignes (Couleur)**
- ▶ **Fonctionnement en mode alternatif (AC) ou continu (DC)**
- ▶ **Sphère brevetée pour une visibilité verticale parfaite à 90°**
- ▶ **Sensibilité améliorée avec la fonction Nightsense**
- ▶ **Technologie Bilinx bidirectionnelle**

Fonctions de base

Technologie

Les modèles FlexiDome^{VF} et ^{XT+} reposent sur la technologie la plus avancée en matière d'imagerie et se composent de caméras couleur d'une définition de 540 lignes. Grâce à leur sensibilité, leur haute définition et leur qualité d'image exceptionnelle, ces caméras garantissent des performances optimales dans la plupart des environnements. Très polyvalentes grâce au vaste choix d'objectifs, elles conviennent tant à une utilisation standard qu'à une utilisation dans un environnement faiblement éclairé.

Fonctionnement

L'assistant Lens Wizard et l'aide à la mise au point permettent un réglage simple et rapide de l'objectif et garantissent une mise au point parfaite 24 heures sur 24. Les caméras fonctionnent à la fois en mode alternatif (AC) ou continu (DC). Dans ce dernier cas, l'utilisateur peut profiter des avantages d'une synchronisation secteur et du réglage de phase. Grâce à la fonction NightSense, disponible sur les versions couleur des FlexiDome, la sensibilité déjà élevée de ces caméras est multipliée par 3 en mode monochrome. Les caméras sont également dotées de la technologie Bilinx, qui permet aux techniciens de définir et de contrôler leurs paramètres à distance via le câble vidéo.

Commandes et voyants

- Affichage à l'écran
- Commandes à l'aide de 5 touches

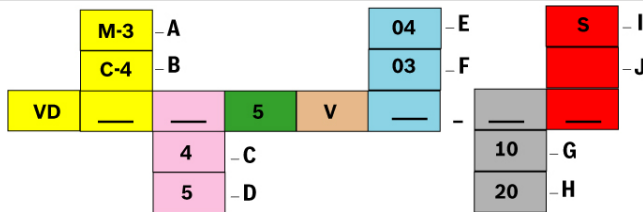
Connexions

- Câble avec connecteur BNC pour la vidéo
- Câble avec connecteur d'alimentation

Certifications et accréditations

Sécurité	UL 1950 ; CSA 22.2 No. 950 ; EN 60950 (CE)
Immunité	EN 50130-4 (CE)
Émissions	EN 50022 classe B (CE) ; FCC, classe B, section 15
Protection contre l'eau et la poussière	IP 66 et NEMA-4X (modèles VDM-355 et VDC-455 uniquement)

Schémas/Remarques



A	Monochrome	F	2,6 à 6 mm F1.4
B	Couleur (avec NightSense)	G	Couleur PAL ou Monochrome CCIR
C	Faible résistance aux chocs	H	Couleur NTSC ou Monochrome EIA
D	Résistance élevée aux chocs	I	Montage en surface
E	4 à 9 mm F1.6 (modèle avec une faible résistance aux chocs) 3,7 à 12 mm F1.6 (modèle avec une résistance élevée aux chocs)	J	Montage encastré

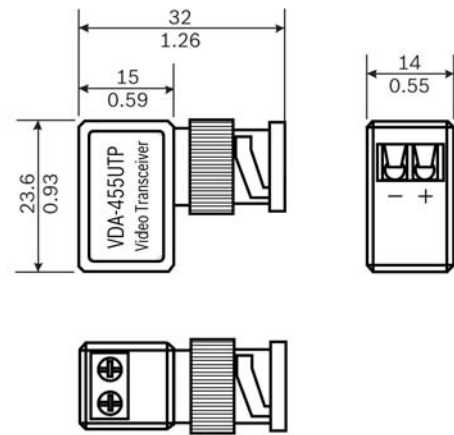
Présentation du modèle FlexiDome^{VF}

Modèle	Standard	Objectif
Monochrome		
VDM-345V03-10	CCIR	2,6 à 6 mm F1.4
VDM-345V03-20	EIA	2,6 à 6 mm F1.4
VDM-345V04-10	CCIR	4 à 9 mm F1.6
VDM-345V04-20	EIA	4 à 9 mm F1.6
Couleur		
VDC-445V03-10	PAL	2,6 à 6 mm F1.4
VDC-445V03-20	NTSC	2,6 à 6 mm F1.4
VDC-445V04-10	PAL	4 à 9 mm F1.6
VDC-445V04-20	NTSC	4 à 9 mm F1.6

Présentation du modèle FlexiDome^{XT+}

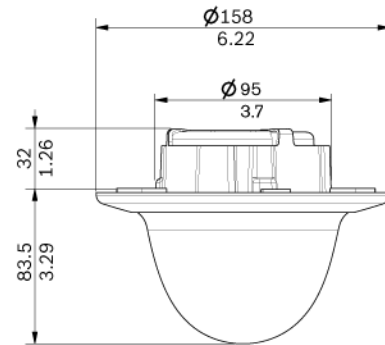
Modèle	Standard	Objectif
Monochrome		
VDM-355V03-10	CCIR	2,6 à 6 mm F1.4
VDM-355V03-20	EIA	2,6 à 6 mm F1.4
VDM-355V04-10	CCIR	3,7 à 12 mm F1.6
VDM-355V04-20	EIA	3,7 à 12 mm F1.6
Couleur		
VDC-455V03-10	PAL	2,6 à 6 mm F1.4
VDC-455V03-20	NTSC	2,6 à 6 mm F1.4
VDC-455V04-10	PAL	3,7 à 12 mm F1.6
VDC-455V04-20	NTSC	3,7 à 12 mm F1.6

Émetteur-récepteur UTP (BNC - UTP)



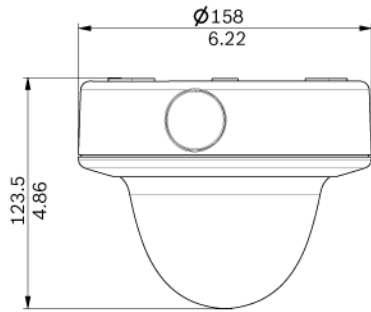
Dimensions en mm

du modèle FlexiDome^{VF} avec une faible résistance aux chocs, intérieur, montage encastré



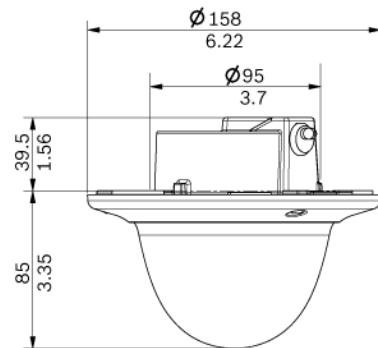
Dimensions en mm

VDA-445SMB - Boîtier pour montage en surface



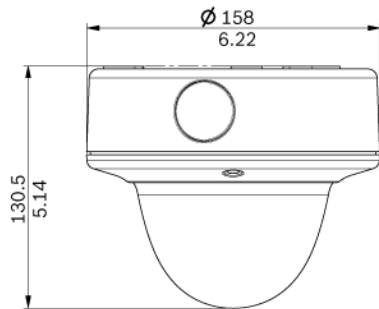
Dimensions en mm du modèle FlexiDome^{VF} avec une faible résistance aux chocs, intérieur, montage en surface

du modèle FlexiDome^{XT+} avec une résistance élevée aux chocs, intérieur, montage encastré



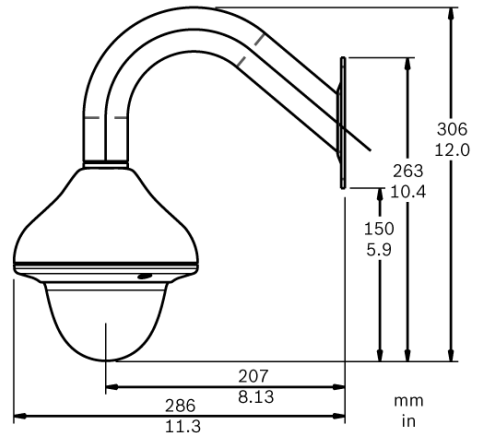
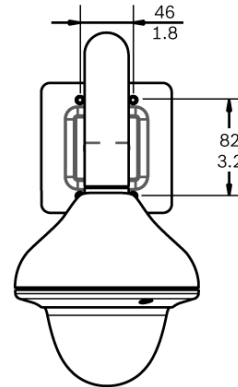
Dimensions en mm

VDA-455SMB - Boîtier de montage en surface (Anti-vandale)

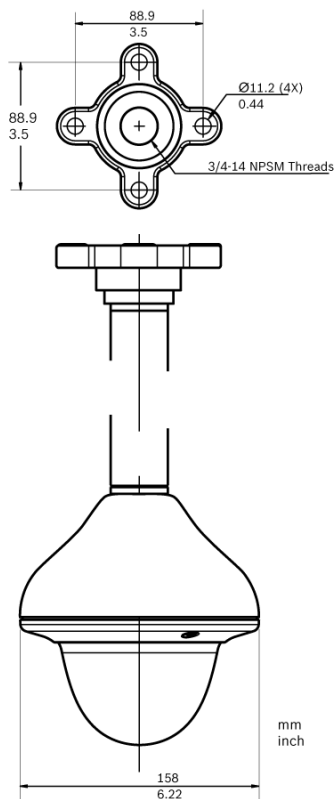


Dimensions en mm du modèle FlexiDome^{XT+} avec une résistance élevée aux chocs, montage en surface

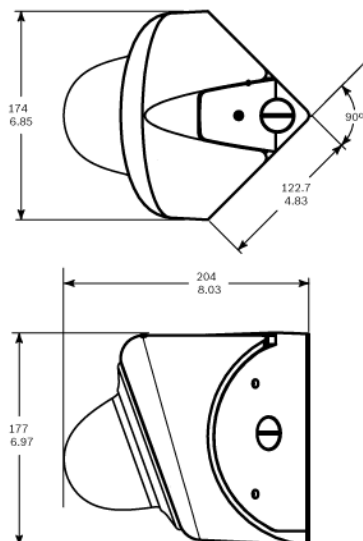
VDA-445WMT - Support mural



Dimensions en mm du support mural

VDA-455PMT - Système de montage sur tube

Dimensions en mm du système de montage sur tube

VDA-455CMT - Support pour montage en angle

Dimensions en mm du support pour montage en angle

Spécifications techniques**Caractéristiques électriques**

Alimentation	
Tension nominale	12 Vcc ou 24 Vca, 50/60 Hz
Plage de tension	10,8 à 39 Vcc ou 12 à 28 Vca, 45 à 65 Hz
Consommation	
VDM-345 et VDC-445	4 W
VDM-355 et VDC-455	4 W (6 W avec système de chauffage)
Capteur	CCD 1/3" à transfert d'interligne
Pixels actifs	
Modèles PAL	752 (H) x 582 (V)
Modèles NTSC	768 (H) x 494 (V)

Sensibilité (3 200 k)

Modèle	Image utilisable (30 IRE)	Image utilisable (50 IRE)	Vidéo intégrale (100 IRE)
--------	---------------------------	---------------------------	---------------------------

Monochrome

VDM-345V03	0,09 lx (0,008 fc)	0,2 (0,019)	78 (0,074)
VDM-355V03	0,12 lx (0,011 fc)	0,26 (0,024)	1,0 (0,095)

Couleur

VDC-445V03	Couleur	0,44 lx (0,041 fc)	0,98 (0,091)	3,9 (0,36)
VDC-455V03	NightSense	0,18 lx (0,016 fc)	0,39 (0,036)	1,6 (0,15)
VDC-445V04	Couleur	0,58 lx (0,053 fc)	1,3 (0,12)	5,1 (0,48)
VDC-455V04	NightSense	0,23 lx (0,021 fc)	0,5 (0,048)	2,0 (0,19)

Définition

Modèles couleur	540 lignes
Modèles monochrome	570 lignes
Rapport Signal/Bruit	>50 dB
AGC	20 dB (max)
Auto Black	Activée ou désactivée
Shutter	Anti-scintillement, activé/désactivé
NightSense	Automatique, définie, désactivée
Correction netteté	Horizontale et verticale, symétrique
Compensation de contre-jour	Mesure centrale, désactivée
Balance des blancs	Détection automatique (2500 à 9000 K) et mode HOLD
Sortie vidéo	Vidéo composite 1,0 Vcàc, 75 ohms
Synchronisation	Interne ou synchronisation secteur*
Connecteur	Câbles volants (à l'arrière)

* Synchronisation secteur : (alimentation secteur, CA, uniquement) synchronisation de la caméra sur le point de passage à zéro de la ligne d'alimentation, pour une

commutation sans défilement vertical des images. Le retard de phase verticale peut être réglé (0-358 degrés) pour permettre la synchronisation verticale dans les installations électriques câblées sur plusieurs phases.

Optique

Varifocale	Zoom et mise au point manuels
Commande de l'iris	Commande automatique de l'iris
Angle de vue	
2,6 à 6 mm	Grand angle 98,5° x 75,3° (H x V) Téléobjectif 48,1° x 36,2° (H x V)
4 à 9 mm	Grand angle 68° x 50,2° (H x V) Téléobjectif 32,1° x 24,1° (H x V)
3,7 à 12 mm	Grand angle 76,1° x 55,8° (H x V) Téléobjectif 23,8° x 17,9° (H x V)

Caractéristiques mécaniques

Dimensions	Voir illustrations
Poids	
VDM-345 et VDC-445	440 g
VDM-355 et VDC-455	740 g
Montage	Encastrement dans surface creuse avec trois (3) vis dans un coffret de branchement 4S
Couleur	Garniture blanche (RAL9010) et coque interne noire
Plage de réglage	Rotation 360°, inclinaison 90°, azimut ±90°
Sphère pour minidôme	Polycarbonate transparent avec revêtement anti-UV et anti-rayures
Garniture	Modèles anti-vandale : aluminium Modèles à faible résistance aux chocs : polycarbonate

Caractéristiques environnementales

Température de fonctionnement	-10 °C à +45 °C
VDM-345 et VDC-445	-50 °C à +50 °C
VDM-355 et VDC-455	(avec système de chauffage activé)
Température de stockage	-40 °C à +70 °C
Humidité	5 % à 93 % d'humidité relative
Résistance aux chocs	IEC 60068-2-75 test Eh, 50 J ; EN 50102, supérieure à IK10 (modèles VDM-355 et VDC-455 uniquement)

Informations de commande

VDM-345V03-10 - Modèle intérieur **VDM-345V03-10**
Monochrome
1/3", N/B CCIR, 570 lignes, 12 Vcc/24 Vca, 50 Hz, avec objectif varifocale 2,6-6 mm F1.4, blanc.

Informations de commande

VDM-345V03-20 - Modèle intérieur **VDM-345V03-20**
Monochrome
1/3", N/B EIA, 570 lignes, 12 Vcc/24 Vca, 60 Hz, avec objectif varifocale 2,6-6 mm F1.4, blanc.

VDM-345V04-10 - Modèle intérieur **VDM-345V04-10**
Monochrome
1/3", N/B CCIR, 570 lignes, 12 Vcc/24 Vca, 50 Hz, avec objectif varifocale 4-9 mm F1.6, blanc.

VDM-345V04-20 - Modèle intérieur **VDM-345V04-20**
Monochrome
1/3", N/B EIA, 570 lignes, 12 Vcc/24 Vca, 60 Hz, avec objectif varifocale 4-9 mm F1.6, blanc.

VDC-445V03-10 - Modèle intérieur **VDC-445V03-10**
Couleur/N&B (NighthSense)
1/3", Couleur/N&B (NighthSense), PAL, 540 lignes, 12 Vcc/24 Vca, 50 Hz, avec objectif varifocale 2,6-6 mm F1.4, blanc.

VDC-445V03-20 - Modèle intérieur **VDC-445V03-20**
Couleur/N&B (NighthSense)
1/3", Couleur/N&B (NighthSense), NTSC, 540 lignes, 12 Vcc/24 Vca, 60 Hz, avec objectif varifocale 2,6-6 mm F1.4, blanc.

VDC-445V04-10 - Modèle intérieur **VDC-445V04-10**
Couleur/N&B (NighthSense)
1/3", Couleur/N&B (NighthSense), PAL, 570 lignes, 12 Vcc/24 Vca, 50 Hz, avec objectif varifocale 4-9 mm F1.6, blanc.

VDC-445V04-20 - Modèle intérieur **VDC-445V04-20**
Couleur/N&B (NighthSense)
1/3", Couleur/N&B (NighthSense), NTSC, 540 lignes, 12 Vcc/24 Vca, 60 Hz, avec objectif varifocale 4-9 mm F1.6, blanc.

VDM-355V03-10 - Modèle anti-vandale **VDM-355V03-10**
Monochrome
1/3", N/B CCIR, 570 lignes, 12 Vcc/24 Vca, 50 Hz, avec objectif varifocale 2,6-6 mm F1.4, blanc.

VDM-355V03-20 - Modèle anti-vandale **VDM-355V03-20**
Monochrome
1/3", N/B EIA, 570 lignes, 12 Vcc/24 Vca, 60 Hz, avec objectif varifocale 2,6-6 mm F1.4, blanc.

VDM-355V04-10 - Modèle anti-vandale **VDM-355V04-10**
Monochrome
1/3", N/B CCIR, 570 lignes, 12 Vcc/24 Vca, 50 Hz, avec objectif varifocale 3,7-12 mm F1.6, blanc.

VDM-355V04-20 - Modèle anti-vandale **VDM-355V04-20**
Monochrome
1/3", N/B EIA, 570 lignes, 12 Vcc/24 Vca, 60 Hz, avec objectif varifocale 3,7-12 mm F1.6, blanc.

Informations de commande**VDC-455V03-10 - Modèle anti-vandale** **VDC-455V03-10**
Couleur/N&B (NighthSense)

1/3", Couleur/N&B (NighthSense), PAL, 540 lignes, 12 Vcc/24 Vca, 50 Hz, avec objectif varifocale 2,6 - 6 mm F1.4, blanc.

VDC-455V03-20 - Modèle anti-vandale **VDC-455V03-20**
Couleur/N&B (NighthSense)

1/3", Couleur/N&B (NighthSense), NTSC, 540 lignes, 12 Vcc/24 Vca, 60 Hz, avec objectif varifocale 2,6-6 mm F1.4, blanc.

VDC-455V04-10 - Modèle anti-vandale **VDC-455V04-10**
Couleur/N&B (NighthSense)

1/3", Couleur/N&B (NighthSense), PAL, 570 lignes, 12 Vcc/24 Vca, 50 Hz, avec objectif varifocale 3,7-12 mm F1.6, blanc.

VDC-455V04-20 - Modèle anti-vandale **VDC-455V04-20**
Couleur/N&B (NighthSense)

1/3", Couleur/N&B (NighthSense), NTSC, 540 lignes, 12 Vcc/24 Vca, 60 Hz, avec objectif varifocale 3,7-12 mm F1.6, blanc.

Accessoires**VDA-445SMB** **VDA-445SMB**

Boîtier intérieur pour montage en surface destiné aux modèles VDM-345 et VDC-445

VDA-455SMB **VDA-455SMB**

Boîtier pour montage en surface avec une résistance élevée aux chocs pour VDM-345, VDC-445, VDM-355, VDC-455, VDC-485 et VDN-495 (pas pour FlexiDome VF).

VDA-445WMT **VDA-445WMT**

Support mural

VDA-455PMT **VDA-455PMT**

Système de montage sur tube

VDA-455CMT **VDA-455WMT**

Support pour montage en angle (intérieur)

VDA-455UTP **VDA-455UTP**

Adaptateur pour câble UTP à paire torsadée

TC 220PSX-24 - Bloc d'alimentation **TC220PSX-24**

230 Vca/24 Vca, 50 Hz, 20 VA

TC 220PS - Bloc d'alimentation **TC220PS**

230 Vca/12 Vcc, 50 Hz, 10 VA

TC 1334 - Bloc d'alimentation **TC1334**

120 Vca/24 Vca, 60 Hz, 30 VA

TC 24PS - Bloc d'alimentation **TC24PS**

24 Vca/15 Vca, 50/60 Hz, 9 VA

S1460 - Câble pour moniteur **S1460**

pour FlexiDomeXT (connecteur 2,5 mm sur connecteur BNC), 1 m

Informations de commande**Accessoires logiciels**

VP-CFGSFT - Logiciel de configuration **VP-CFGSFT**
pour les caméras intégrant la technologie Bilinix
(adaptateur VP-USB inclus)

France:
Bosch Security Systems France SAS
Atlantic 361, Avenue du Général de Gaulle
CLAMART, 92147
Phone: 0 825 078 476
Fax: +33 1 4128 8191
fr.securitysystems@bosch.com
www.boschsecurity.fr

Belgium:
Bosch Security Systems NV/SA
Torkonjestraat 21F
8510 Kortrijk-Marke
Phone: +32 56 24 5080
Fax: +32 56 22 8078
be.securitysystems@bosch.com
www.boschsecurity.be

Represented by