


**BOSCH**

Des technologies pour la vie

# VDC-485 et VDN-495 - Caméras Minidôme FlexiDome XF et DN



- ▶ **Caisson étanche anti-vandale avec une résistance élevée aux chocs**
- ▶ **Versions Jour/Nuit et NightSense**
- ▶ **Technologie DSP 15 bits**
- ▶ **Technologie XF-Dynamic pour une plage dynamique étendue**
- ▶ **Définition de 540 lignes**
- ▶ **Option SensUp pour une sensibilité multipliée par 10**
- ▶ **Technologie Bilinx bidirectionnelle**
- ▶ **Sphère brevetée pour une visibilité verticale parfaite à 90°**

Les caméras FlexiDome<sup>XF</sup> et <sup>DN</sup> sont idéales pour toute application de surveillance d'intérieur comme d'extérieur. Ces caméras minidôme couleur sont des modèles très performants anti-vandale avec fonction Jour/Nuit.

La bulle en polycarbonate, le caisson en aluminium moulé et la coque interne renforcée résistent à une force équivalant à 55 kg. Leurs caissons contiennent des caméras Couleur/N&B et Jour/Nuit, et intègrent des capteurs CCD 1/3" avec objectifs varifocaux. Idéales pour une utilisation en extérieur, ces caméras résistent à l'eau et à la poussière, conformément aux normes IP 66 (NEMA-4X).

Livrées prêtes à l'emploi, elles sont conçues pour une installation rapide et aisée. Grâce à leur mécanisme de réglage de l'inclinaison, vous pouvez définir avec précision l'angle de vue souhaité. Adaptables, vous pouvez choisir de les monter en surface, dans des coffrets de branchements 4S (États-Unis), sur les murs, dans les angles ou sur les faux plafonds.

Les caméras FlexiDome<sup>XF</sup> et <sup>DN</sup> constituent une solution idéale pour beaucoup d'applications de surveillance, même dans les conditions d'éclairage les plus extrêmes. Leur élégance et leur petite taille en font des modèles discrets qui se fondent parfaitement dans tous types de décors. Leurs caissons offrent une protection supplémentaire non négligeable pour une utilisation dans les écoles, banques, prisons, parkings souterrains, magasins et sites industriels.

## Fonctions de base

### Technologie

Les modèles FlexiDome<sup>XF</sup> et <sup>DN</sup> reposent sur la technologie avancée des caméras Couleur hautes performances et des véritables Jour/Nuit Dinion<sup>XF</sup>. Cette technologie garantit une qualité d'image exceptionnelle en toutes circonstances. Ces caméras allient une sensibilité améliorée par le traitement vidéo numérique 15 bits à une plage dynamique étendue (jusqu'à x 32) grâce à la technologie XF-Dynamic. Les images obtenues sont ainsi plus nettes et plus détaillées et offrent une précision des couleurs remarquable.

### Fonctionnement

Le modèle Jour/Nuit passe automatiquement du mode couleur ou mode monochrome pour une visualisation améliorée grâce à une meilleure sensibilité aux IR. Les caméras sont dotées d'un système de détection de mouvements, de la fonction Auto Black, d'un shutter intelligent et de la compensation de contre-jour pour des performances optimales dans toutes les conditions d'éclairage. L'assistant Lens Wizard et l'aide à la mise au point permettent un réglage simple et rapide de l'objectif et garantissent une mise au point parfaite 24 heures sur 24. Les caméras sont également dotées de la technologie Bilinx, qui permet aux techniciens de procéder au

paramétrage de la caméra et même de mettre à jour le firmware depuis pratiquement n'importe quel point du câble vidéo.

**Commandes et voyants**

- Affichage des menus à l'écran (OSD)
- Commandes à l'aide de 5 touches

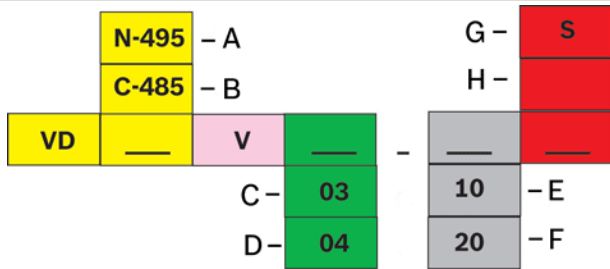
**Connexions**

- Câble avec connecteur BNC pour la vidéo
- Câble avec connecteur d'alimentation

**Certifications et accréditations**

Sécurité	UL 1950 ; CSA 22.2 No. 950 ; EN 60950 (CE)
Immunité	EN 50130-4 (CE)
Émissions	EN 50022 classe B (CE) ; FCC, classe B, section 15
Protection contre l'eau et la poussière	IP 66 et NEMA-4X

**Schémas/Remarques**



A Jour/Nuit	E Couleur PAL ou Monochrome CCIR
B Couleur (avec NightSense)	F Couleur NTSC ou Monochrome EIA
C 3 à 9 mm F1.4 (version Jour/Nuit) 3 à 9,5 mm F1.0 (version Couleur)	G Montage en surface
D 3,7 à 12 mm F1.6	H Montage encastré

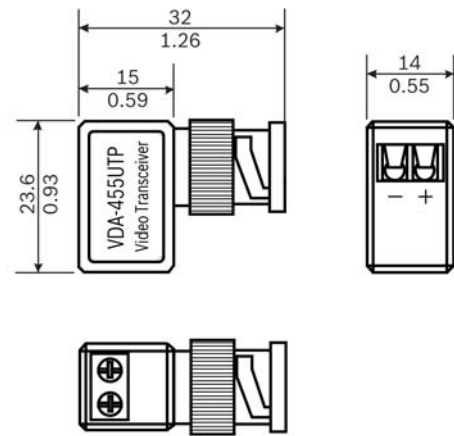
**Présentation du modèle FlexiDome<sup>XF</sup>**

Modèle	Standard	Objectif
VDC-485V03-10	PAL	3 à 9,5 mm F1.0
VDC-485V03-20	NTSC	3 à 9,5 mm F1.0
VDC-485V04-10	PAL	3,7 à 12 mm F1.6
VDC-485V04-20	NTSC	3,7 à 12 mm F1.6

**Présentation du modèle FlexiDome<sup>DN</sup>**

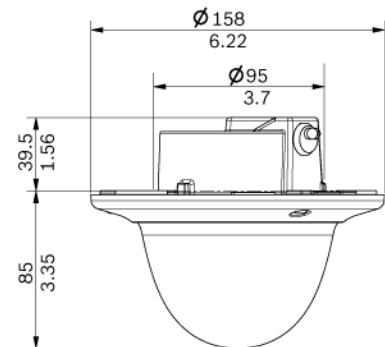
Modèle	Standard	Objectif
VDN-495V03-10	PAL	3 à 9 mm F1.4
VDN-495V03-20	NTSC	3 à 9 mm F1.4

**Émetteur-récepteur UTP (BNC - UTP)**



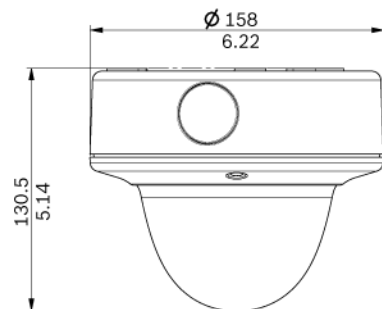
Dimensions en mm

**Montage encastré**



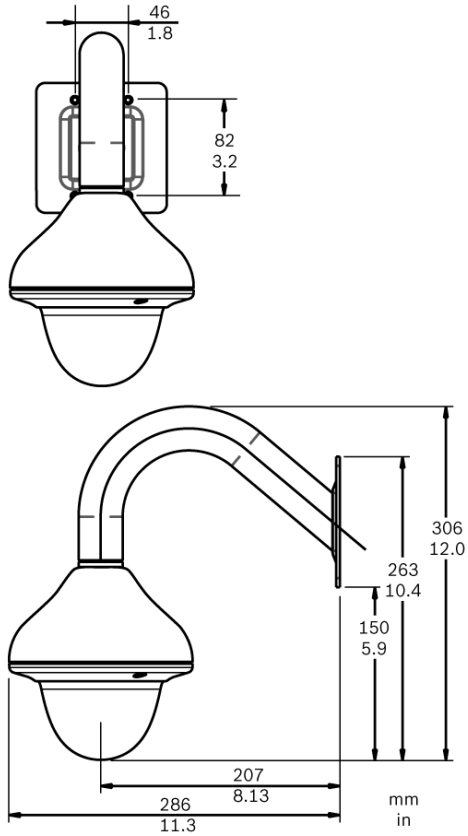
Dimensions en mm

**VDA-455SMB - Boîtier pour montage en surface**



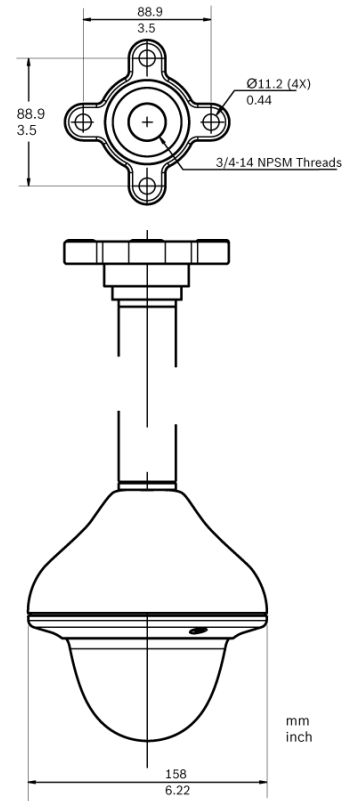
Dimensions en mm du boîtier pour montage en surface

**VDA-445WMT - Support mural**



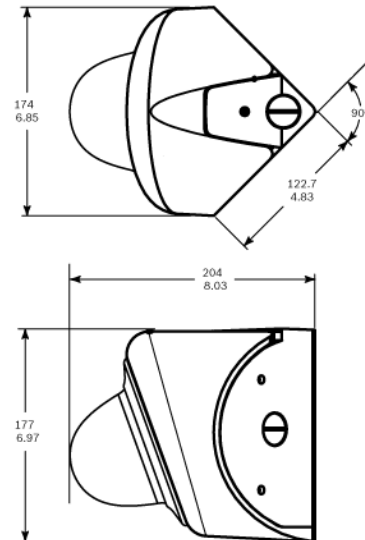
Dimensions en mm

**VDA-455PMT - Système de montage sur tube**



Dimensions en mm

**VDA-455CMT - Support pour montage en angle**



Dimensions en mm pour montage en angle

## Spécifications techniques

### Caractéristiques électriques

#### Alimentation

Tension nominale	12 Vcc ou 24 Vca, 50/60 Hz
Plage de tension	10,8 à 39 Vcc ou 12 à 28 Vca, 45 à 65 Hz
Consommation	4 W (6 W avec système de chauffage)
Capteur	CCD 1/3" à transfert d'interligne

#### Pixels actifs

Modèles PAL	752 (H) x 582 (V)
Modèles NTSC	768 (H) x 494 (V)

### Sensibilité (3 200 k)

Modèle	Image utilisable (30 IRE)	Image utilisable (50 IRE)	Vidéo intégrale (100 IRE)
--------	------------------------------	------------------------------	------------------------------

### Couleur

Modèle	Couleur	0,16 lx (0,015 fc)	0,35 (0,033 fc)	1,4 (0,13)
VDC-485V03	Couleur + SensUp x10	0,016 lx (0,0015 fc)	0,035 (0,0033)	0,14 (0,013)
	NightSense	0,056 lx (0,0052 fc)	0,13 (0,012)	0,5 (0,046)
	NightSense+ SensUp x10	0,0056 lx (0,00052 fc)	0,013 (0,0012)	0,05 (0,0046)
	VDC-485V04	Couleur	0,4 lx (0,037 fc)	0,9 (0,083)
Couleur + SensUp x10		0,04 lx (0,0037 fc)	0,09 (0,0083)	0,36 (0,033)
NightSense		0,14 lx (0,013 fc)	0,32 (0,03)	1,3 (0,12)
NightSense+ SensUp x10		0,014 lx (0,0013 fc)	0,032 (0,003)	0,13 (0,012)

### Jour/Nuit

Modèle	Couleur	0,32 lx (0,03 fc)	0,69 (0,064)	2,7 (0,26)
VDN-495V03	Couleur + SensUp x10	0,032 lx (0,003 fc)	0,069 (0,0064)	0,27 (0,026)
	Mono	0,11 lx (0,01 fc)	0,27 (0,026)	1,1 (0,1)
	Mono + SensUp x10	0,011 lx (0,001 fc)	0,027 (0,0026)	0,11 (0,01)

SensUp	Automatique jusqu'à x10, désactivée
Définition	540 lignes
Rapport Signal/Bruit	> 50 dB
AGC	Contrôle automatique (niveau maximum limité à 28 dB)
Auto Black	Activée ou désactivée
Shutter	Anti-scintillement, activé/désactivé, obturateur intelligent

NightSense (XF uniquement)	Automatique, définie, désactivée
Jour/Nuit (DN uniquement)	Automatique, monochrome, couleur
Plage dynamique	Optimisation jusqu'à x32
Réduction automatique du bruit	Automatique, désactivée
Correction netteté	Horizontale et verticale, symétrique
Compensation de contre-jour	Désactivée, fenêtre programmable, niveau réglable
Balance des blancs	Détection automatique (2500 à 9000 K), modes AWB HOLD et manuel
Détecteur de mouvements	Quatre (4) zones, sensibilité réglable
ID caméra	Chaîne de 16 caractères, position réglable
Sortie vidéo	Vidéo composite 1,0 Vcàc, 75 ohms
Télécommande	Bilinx
Synchronisation	Interne ou synchronisation secteur*
Connecteur	Câbles volants (à l'arrière)

\* *Synchronisation secteur : (alimentation secteur, CA, uniquement) synchronisation de la caméra sur le point de passage à zéro de la ligne d'alimentation, pour une commutation sans défilement vertical des images. Le retard de phase verticale peut être réglé (0-358 degrés) pour permettre la synchronisation verticale dans les installations électriques câblées sur plusieurs phases.*

### Optique

Varifocale	Zoom et mise au point manuels
Commande de l'iris	Commande automatique de l'iris
Angle de vue	
3 à 9 mm	Grand angle 90,3° x 66,4° (H x V) Téléobjectif 31,9° x 23,9° (H x V)
3 à 9,5 mm	Grand angle 95° x 69° (H x V) Téléobjectif 30,2° x 22,6° (H x V)
3,7 à 12 mm	Grand angle 76,1° x 55,8° (H x V) Téléobjectif 23,8° x 17,9° (H x V)

### Caractéristiques mécaniques

Dimensions	Voir illustrations
Poids	740 g
Montage	Encastrement dans surface creuse avec trois (3) vis dans un coffret de branchement 4S
Couleur	Garniture blanche (RAL9010) et coque interne noire
Plage de réglage	Rotation 360°, inclinaison 90°, azimut ±90°
Sphère pour minidôme	Polycarbonate transparent avec revêtement anti-UV et anti-rayures
Garniture	Aluminium

**Caractéristiques environnementales**

Température de fonctionnement	-50 °C à +50 °C (avec système de chauffage activé)
Température de stockage	-40 °C à +70 °C
Humidité	5 % à 93 % d'humidité relative
Résistance aux chocs	IEC 60068-2-75 test Eh, 50 J EN 50102, supérieure à IK10

**Informations de commande**

<b>VDC-485V03-10 - Modèle anti-vandale</b> <b>Couleur/N&amp;B (NighthSense)</b> 1/3", Couleur/N&B, PAL, 540 lignes, 12 Vcc/ 24 Vca, 50 Hz, avec objectif varifocale 3-9,5 mm F1.0, blanc.	<b>VDC-485V03-10</b>
---	----------------------

<b>VDC-485V03-20 - Modèle anti-vandale</b> <b>Couleur/N&amp;B (NighthSense)</b> 1/3", Couleur/N&B, NTSC, 540 lignes, 12 Vcc/ 24 Vca, 60 Hz, avec objectif varifocale 3-9,5 mm F1.0, blanc.	<b>VDC-485V03-20</b>
--	----------------------

<b>VDC-485V04-10 - Modèle anti-vandale</b> <b>Couleur/N&amp;B (NighthSense)</b> 1/3", Couleur/N&B, PAL, 540 lignes, 12 Vcc/ 24 Vca, 50 Hz, avec objectif varifocale 3,7-12 mm F1.4, blanc.	<b>VDC-485V04-10</b>
--	----------------------

<b>VDC-485V04-20 - Modèle anti-vandale</b> <b>Couleur/N&amp;B (NighthSense)</b> 1/3", Couleur/N&B, NTSC, 540 lignes, 12 Vcc/ 24 Vca, 60 Hz, avec objectif varifocale 3,7-12 mm F1.4, blanc.	<b>VDC-485V04-20</b>
---	----------------------

<b>VDN-495V03-10 - Modèle anti-vandale</b> <b>Jour/Nuit</b> 1/3", Jour/Nuit, PAL, 540 lignes, 12 Vcc/ 24 Vca, 50 Hz, avec objectif varifocale 3-9 mm F1.4, blanc.	<b>VDN-495V03-10</b>
---	----------------------

<b>VDN-495V03-20 - Modèle anti-vandale</b> <b>Jour/Nuit</b> 1/3", Jour/Nuit, NTSC, 540 lignes, 12 Vcc/ 24 Vca, 60 Hz, avec objectif varifocale 3-9 mm F1.4, blanc.	<b>VDN-495V03-20</b>
--	----------------------

**Accessoires**

<b>VDA-445WMT</b> Support mural	<b>VDA-445WMT</b>
------------------------------------	-------------------

<b>VDA-455CMT</b> Support pour montage en angle (intérieur)	<b>VDA-455WMT</b>
--	-------------------

<b>VDA-455PMT</b> Système de montage sur tube	<b>VDA-455PMT</b>
--	-------------------

<b>VDA-455UTP</b> Adaptateur pour câble UTP à paire torsadée	<b>VDA-455UTP</b>
---	-------------------

<b>TC 220PSX-24 - Bloc d'alimentation</b> 230 Vca/24 Vca, 50 Hz, 20 VA	<b>TC220PSX-24</b>
---	--------------------

**Informations de commande**

<b>TC 220PS - Bloc d'alimentation</b> 230 Vca/12 Vcc, 50 Hz, 10 VA	<b>TC220PS</b>
---	----------------

<b>TC 1334 - Bloc d'alimentation</b> 120 Vca/24 Vca, 60 Hz, 30 VA	<b>TC1334</b>
--	---------------

<b>TC 24PS - Bloc d'alimentation</b> 24 Vca/15 Vca, 50/60 Hz, 9 VA	<b>TC24PS</b>
---	---------------

<b>S1460 - Câble pour moniteur</b> pour FlexiDomeXT (connecteur 2,5 mm sur connecteur BNC), 1 m	<b>S1460</b>
---	--------------

**France:**  
Bosch Security Systems France SAS  
Atlantic 361, Avenue du Général de Gaulle  
CLAMART, 92147  
Phone: 0 825 078 476  
Fax: +33 1 4128 8191  
fr.securitysystems@bosch.com  
www.boschsecurity.fr

**Belgium:**  
Bosch Security Systems NV/SA  
Torkonjestraat 21F  
8510 Kortrijk-Marke  
Phone: +32 56 24 5080  
Fax: +32 56 22 8078  
be.securitysystems@bosch.com  
www.boschsecurity.be

**Represented by**