

Information Produit
Vidéosurveillance

Bulletin Sony NVM
1^{er} Février 2008
SCC-CD79P



SCC-CD79P

Points forts

Caméra

- Capteur CCD 1/3" avec technologie DynaView (Wide-D)
- Haute sensibilité : Illumination minimum 0.7lx (couleur), 0.15 (N/B) à F1.3
- 3.6x lentille vari-focale
- Coque dôme

Design mécanique

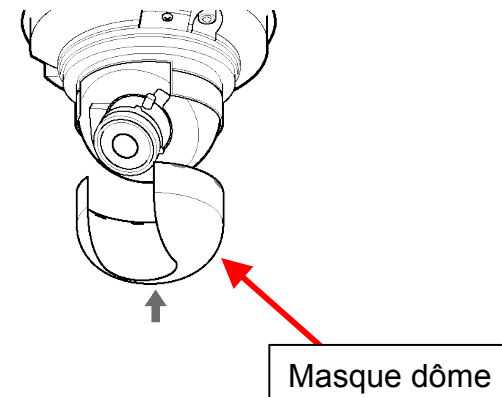
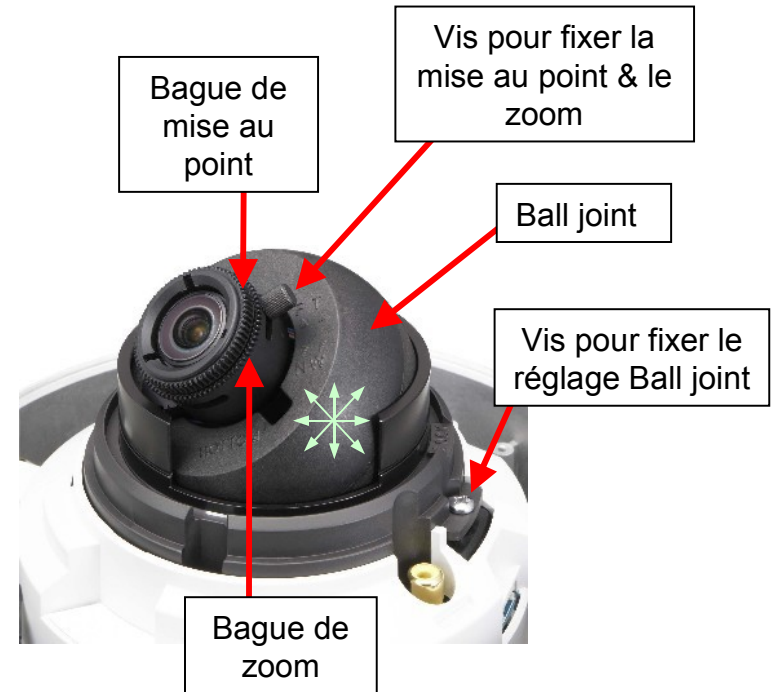
- Monture d'objectif brevetée Ball-joint pour une installation et un réglage simples
- Masque dôme avec ouverture en fente
- Norme d'étanchéité : IP66
- Coque en polycarbonate et boîtier renforcé en alliage d'aluminium pour une protection anti-vandale
- Support de montage fourni pour une installation simplifiée
- Alimentation électrique : AC24V / DC12V
- Option kit d'encastrement

Détails des fonctionnalités

- Capteur CCD 1/3'' avec technologie DynaView
 - La fonctionnalité DynaView (Wide-D) permet la captation de scènes à fort contraste sans sur ou sous exposition
 - Peut capturer en même temps des images avec une faible ou une grande vitesse d'obturation (jusqu'à 1/8000)
 - Combine les images obtenues avec des vitesses d'obturation différentes afin de reproduire des images avec une plage dynamique de contraste plus étendue (52 dB, 128 fois plus large que les caméras conventionnelles).
- Illumination minimum : 0.7lx (couleur) / 0.15 (N/B) à F1.3
 - Haute sensibilité pour une plage dynamique de contraste plus étendue

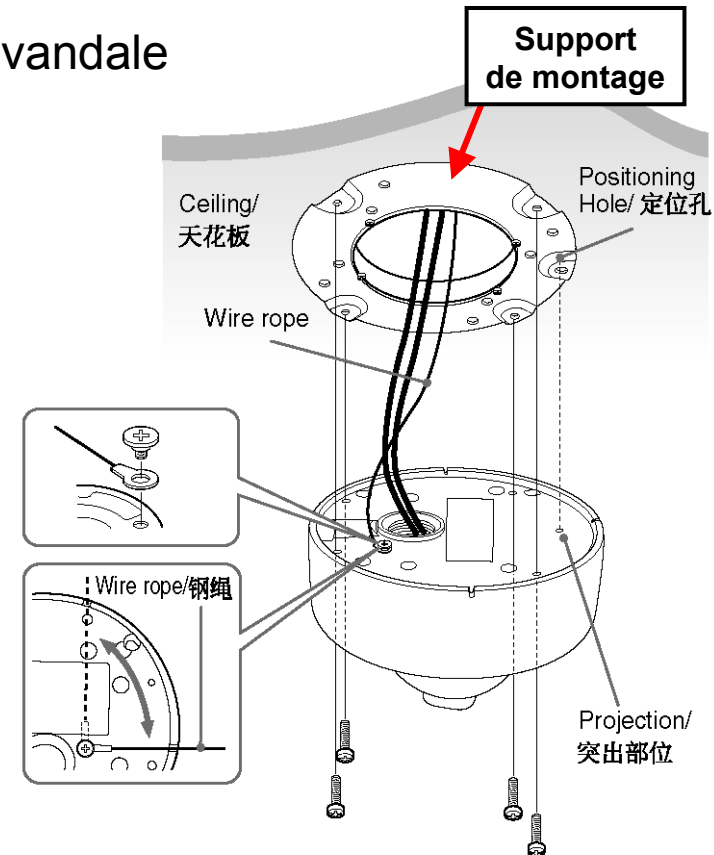
Détails des fonctionnalités

- Lentille vari-focale zoom 3.6x intégrée
 - Développée et adaptée pour Sony
 - $f = 2.8 - 10\text{mm}$ large gamme de focales
 - Angles de visualisation : $100.8 - 27.7^\circ$
 - $F1.3 - 3.0$
 - Réglage du diaphragme automatique
 - Compensation Infrarouge
- Monture d'objectif brevetée Ball-joint pour une installation et un réglage simples
 - Libre ajustement de l'angle d'orientation avec le ball joint et fixation rapide et facile avec une simple vis
- Masque dôme avec ouverture en fente
 - Pour une sensibilité maximale avec discrétion



Détails des fonctionnalités

- Norme d'étanchéité : IP66
 - Certifié norme IP66
- Coque en polycarbonate et boîtier renforcé en alliage d'aluminium pour une protection anti-vandale
 - Amélioration de la résistance du dôme grâce à un nouvel alliage et à un nouveau revêtement
- Support de montage fourni pour une installation simplifiée
- Alimentation électrique : AC24V / DC12V
 - s'adapte automatiquement à la source électrique disponible pour une flexibilité d'installation maximale.



Détails des fonctionnalités

- Option kit d'encastrement (YT-ICB45//C1)
 - Compatible avec les SNC-DF80/DF50, SSC-CD45/CD49/CD75/CD77/**CD79**



Note :

- **Assurez-vous de bien utiliser la dernière version du kit d'encastrement YT-ICB45//C1 avec la SSC-CD79P**
- **Le kit YT-ICB45//C n'est pas compatible avec la SSC-CD79P.**

Autres fonctionnalités

- Balance des blancs
 - ATW (Balance des blancs automatique)
 - De 2000K à 10000K
 - Ajuste automatiquement la température des couleurs pour que la couleur moyenne soit blanche
 - Parfait pour des environnements lumineux spécifiques tels qu'un éclairage par lampes de sodium
 - ATW Pro
 - De 2500K à 6500K
- AGC (Contrôle automatique des gains)
 - Amplification électrique de la luminance du signal quand la lumière disponible n'est pas suffisante même avec un diaphragme complètement ouvert.
- BLC (Back Light Compensation)
 - Ajuste l'exposition en jouant sur le diaphragme et le contrôle électrique du gain afin de pouvoir reconnaître un sujet en contre-jour.
 - Le sujet à reconnaître doit se trouver au centre de la zone de visualisation.
- Synchronisation Vidéo
 - LL (Line Lock) : Synchronise la vidéo à la fréquence de l'alimentation AC24V
 - INT (Internal) : Synchronise la vidéo à un oscillateur interne

Spécifications

| | SSC-CD45 | SSC-CD49 | SSC-CD75 | SSC-CD77 | SSC-CD79 |
|----------------------------|---|--|--|---|--|
| Image device | 1/3 type CCD imager | | | | |
| | Super HAD Technology | DynaView Technology | Super HAD Technology | SuperExwave Technology | DynaView Technology |
| Number of effective pixels | NTSC: 380,000 pixels, 768 (H) x 494 (V) PAL: 440,000 pixels, 752 (H) x 582 (V) | | | | |
| Zoom ratio | Optical x3.6 | | | | |
| Focal length | f=2.8 – 10mm | | | | |
| Horizontal view angle | 100.8 – 27.7 degree | | | | |
| F Number | F1.3 (Wide end), F3.0 (Tele end) | | | | |
| Iris | Auto | | | | |
| Minimum illumination | 0.9lx (50IRE) 0.55lx (30IRE) AGC ON, F1.3) | 0.7lx (50IRE) 0.35lx (30IRE) AGC ON, F1.3) | 0.9lx (50IRE) 0.55lx (30IRE) AGC ON, F1.3) | Color : 0.6lx, B/W : 0.06lx (50IRE) Color : 0.35lx, B/W : 0.03lx (30IRE) (AGC ON, F1.3) | Color : 0.7lx, B/W : 0.15lx (50IRE) Color : 0.36lx, B/W : 0.08lx (30IRE) AGC ON, F1.3) |
| Minimum object distance | 300mm | | | | |
| White balance | ATW (2000K - 10000K) / ATW Pro (2500K - 6500K) | | | | |
| Auto Gain Control | ON / OFF | | | | |
| Back Light Compensation | ON / OFF | DynaView ON/OFF | ON / OFF | ON / OFF | DynaView ON/OFF |
| Sync system | Line Lock / Internal | | | | |
| Video output | Composite video (1Vp-p) | | | | |
| Horizontal resolution | 540 lines | 480 lines | 540 lines | 540 lines | 480 lines |
| S/N ratio | more than 50dB (AGC OFF) | | | | |
| Mass | approx. 440 g | | approx. 1.75 kg | | approx. 1.3 kg |
| Dimensions | 126 x 97.5 (φ x H mm) | | 177.5 x 141.5 (φ x H mm) | | 150 x 119 (φ x H mm) |
| Power requirement | AC24V, DC12V | | | | |
| Power consumption | max. 4.0W | max. 4.2W | max. 4.0W (16.0W with heater option) | | max. 4.2W |
| Operating temperature | -20C to +50C | -20C to +50C (- 40C to +50C with heater option) | | | -20C to +50C |
| Storage temperature | -40C to +60C | | | | |
| Operating humidity | 20 to 80% | | | | |
| Storage humidity | 20 to 95% | | | | |
| < Supplied accessories > | Operating instructions, Template, Wire rope, M4 shoulder screw | | Operating instructions, Bracket, Template, Torx wrench, M4 screws (4), Wire rope, M4 shoulder screw | | |
| | | | | Day/Night cable | Day/Night cable |
| < Optional accessories > | YT-ICB45 In-ceiling mount kit | | | | |
| | | YT-HU75 Heater unit | | | |

Réglémentations sécurité et certifications EMC

UL2044, FCC part 15 Class A

ICES-003 Class A Digital Device

IEC60065

EN55022(A)+EN55024+EN50130-4

AN/NZS CISPR22

MTBF Approx. 15.7 ans

Dip Switch

ON



Configuration par défaut

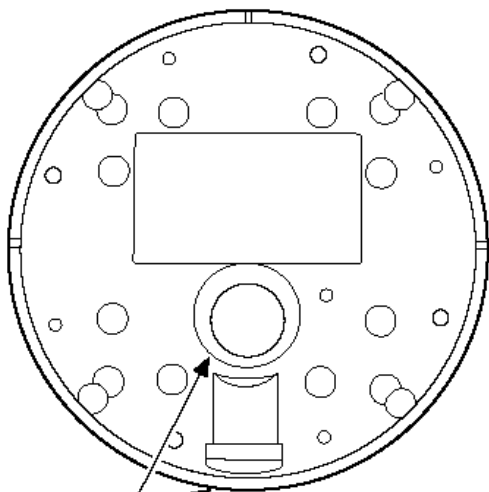
| | SYNC | AGC | BLC | ATW | D/N | D/N TME | D/N LEVEL |
|----|------|-----|-----|-----|------|------------|--------------|
| ON | LL | ON | ON | PRO | AUTO | SHORT | HIGH |
| ↑ | NT | OFF | OFF | STD | MAN | LONG | LOW |
| | 1 | 2 | 3 | 4 | 5 | 6 | 7 |

Contrôle externe Jour/Nuit

| Cable | Designation |
|-------|--|
| Rouge | Control In : H (+5V) = colour, L (0V) = B/W |
| Noir | GND |
| Blanc | Control Out : H (+5V) = colour, L (0V) = B/W |

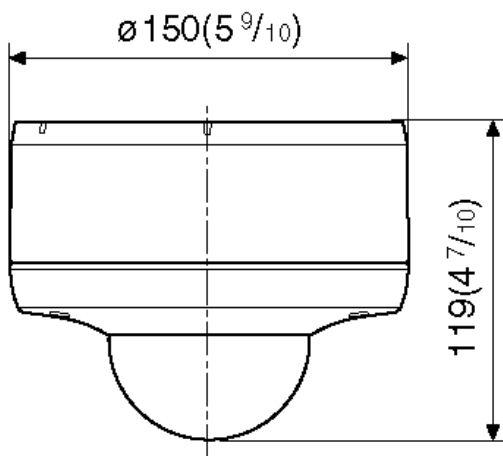
Dimensions

Bottom/ 底面



Conduit hole (3/4 in.)/
线管孔 (3/4 英寸)

Side/ 侧面



Unit: mm (inches)/
单位: mm (英寸)

Template

