

Bulletin nouveau produit
Vidéosurveillance sur réseau et
visioconférence

Bulletin
Vidéosurveillance sur
réseau IP Sony

22 mars 2007
SCC-CD45 et CD49P



SSC-CD45P
SSC-CD49P

Points de vente

Caméra (vue avant)

CD45

- CCD de type 1/3 à technologie Super HAD
- Haute sensibilité : Eclairage minimum de 0,9 lx
- Haute résolution : 540 lignes TV (Sortie composite analogique)

CD49

- CCD de type 1/3 avec technologie DynaView
- Fonction Largeur de Contraste Dynamique DynaView
- Haute sensibilité : Eclairage minimum de 0,7 lx (Couleur) à F1,3

CD45 / CD49

- Objectif varifocal 3,6x
- Dôme de masquage avec ouverture

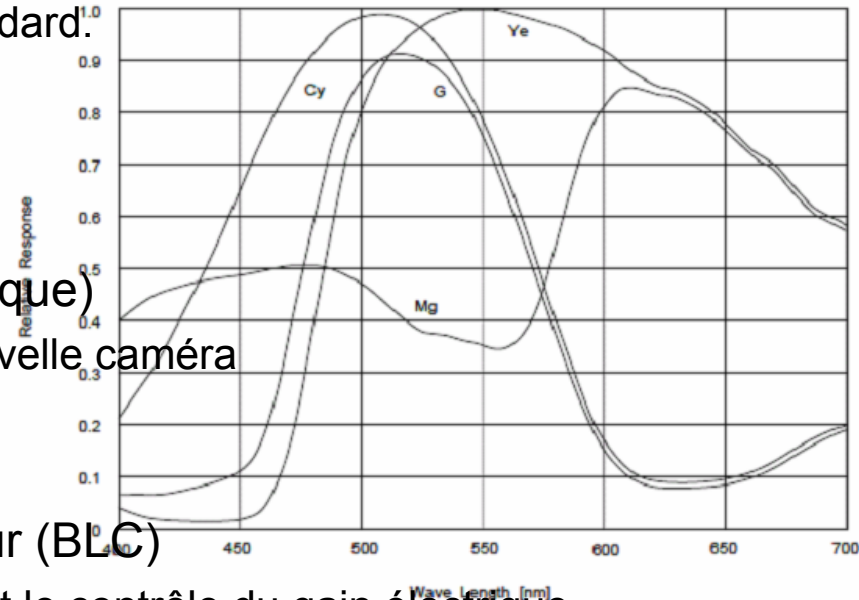
Conception mécanique

- Monture d'objectif "Ball-joint" (système à bille) pour un réglage facile
Panoramique/Inclinaison
- Alimentation 24 V AC / 12 V DC
- Option d'encastrement au plafond

Description de la CD45

- CCD de type 1/3 à technologie Super HAD
 - Qualité d'image améliorée par rapport à la CD43V avec capteur de type 1/4
 - Système économique éprouvé avec la série SSC-DC370
- Eclairage minimum de 0.9 lx à F1,3
 - Sensibilité normale pour installation standard.
- Haute résolution
540 lignes TV (Sortie composite analogique)
 - Qualité d'image améliorée avec une nouvelle caméra DSP
- Fonction de compensation de contre-jour (BLC)
 - Régler l'exposition avec le diaphragme et le contrôle du gain électrique. Permet de faire ressortir le sujet et améliore les capacités de reconnaissance.
 - Le sujet doit se trouver au centre du champ de visualisation.

Réponse spectrale

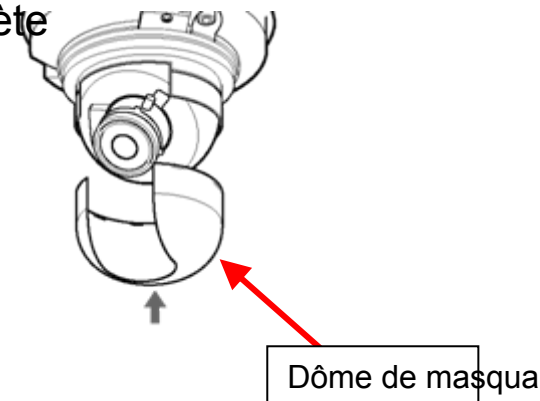


Description de la CD49

- CCD de type 1/3 avec technologie DynaView
 - La fonction Large Plage Dynamique DynaView capture des images hautement contrastées sans éclaircissement ou noircissement de zone.
 - Peut capturer chaque image avec une vitesse d'obturation normale et une vitesse d'obturation élevée (jusqu'à 1/8000) simultanément
 - Combine des zones sous-exposées et surexposées capturées avec des vitesses d'obturation différentes pour des images hautes en contrastes, visualisables sous la même valeur F.
 - Atteint une gamme dynamique très élevée de 52dB (soit 128 fois plus importante qu'avec des caméras traditionnelles.)
- Eclairage minimum de 0,7 lx à F1,3
 - Sensibilité élevée souhaitable pour une gamme dynamique étendue.

Description des CD45/CD49

- Objectif varifocal intégré 3.6x
 - Personnalisé pour Sony
 - Distance focale 2,8 – 10mm
 - Degré d'angle de visualisation 100,8 – 27,7
 - F1,3 – 3,0
 - Diaphragme automatique
- Monture d'objectif "Ball-joint" pour un réglage
 - Angle d'inclinaison libre grâce au système à bille et verrouillage à vis unique simplifié.
- Dôme de masquage avec ouverture
 - Pour une sensibilité maximale et une apparence très discrète
- Alimentation 24 V AC / 12 V DC
 - S'adapte automatiquement au type d'alimentation ambiant pour une grande souplesse d'installation



Description

- Option d'encastrement au plafond (YT-
 - Possible avec les SNC-DF80/DF50, SSC-CD45/CD49/CD75/CD77



Description

- Balance des blancs
 - Balance automatique des blancs (ATW)
 - 2000K à 10000K
 - Règle la température des couleurs pour que la distribution globale des couleurs devienne blanche.
 - Convient aux éclairages spéciaux tels que les lampes au sodium.
 - ATW Pro
 - De 2 500 K à 6 500 K
 - Fonctionne comme la balance des blancs automatique excepté pour les rayonnements tirant vers le noir pour garantir que les blancs restent proches de la réalité
- Turbo AGC (Automatic Gain Control)
 - Amplifie automatiquement le signal lumineux en cas de lumière insuffisante même lorsque le diaphragme est complètement ouvert.
- Synchronisation vidéo
 - LL (Line Lock) : Utilisation de la fréquence d'alimentation 24 V AC comme référence de synchronisation
 - INT (Internal) : Synchronise la vidéo à un oscillateur interne

Caractéristiques techniques SSC-CD45

SSC-CD49

SSC-CD75

SSC-CD77

Image device	Super HAD Technology	DynaView Technology	1/3 type CCD imager Super HAD Technology	SuperExwave Technology
Number of effective pixels			NTSC: 380,000 pixels, 768 (H) x 494 (V) PAL: 440,000 pixels, 752 (H) x 582 (V)	
Zoom ratio			Optical x3.6	
Focal length			f=2.8 – 10mm	
Horizontal view angle			100.8 – 27.7 degree	
F Number			F1.3 (Wide end), F3.0 (Tele end)	
Iris			Auto	
Minimum illumination	0.9lx (50IRE) 0.55lx (30IRE) (AGC ON, F1.3)	0.7lx (50IRE) 0.35lx (30IRE) (AGC ON, F1.3)	0.9lx (50IRE) 0.55lx (30IRE) (AGC ON, F1.3)	Color : 0.6lx, B/W : 0.06lx (50IRE) Color : 0.35lx, B/W : 0.03lx (30IRE) (AGC ON, F1.3)
Minimum object distance			300mm	
White balance			ATW (2000K - 10000K) / ATW Pro (2500K - 6500K)	
Auto Gain Control			ON / OFF	
Back Light Compensation	ON / OFF	DynaView ON/OFF		ON / OFF
Sync system			Line Lock / Internal	
Video output			Composite video (1Vp-p)	
Horizontal resolution	540 lines	480 lines		540 lines
S/N ratio			more than 50dB (AGC OFF)	
Mass		approx. 440 g		approx. 1.75 kg
Dimensions		126 x 97.5 (φ x H mm)		177.5 x 141.5 (φ x H mm)
Power requirement			AC24V, DC12V	
Power consumption	max. 4.0W	max. 4.2W		max. 4.0W (16.0W with heater option)
Operating temperature		-20C to +50C		-20C to +50C (- 40C to +50C with heater option)
Storage temperature			-40C to +60C	
Operating humidity			20 to 80%	
Storage humidity			20 to 95%	
< Supplied accessories >	Operating instructions, Template, Wire rope, M4 shoulder screw		Operating instructions, Bracket, Template, Torx wrench, M4 screws (4), Wire rope, M4 shoulder screw	Day/Night cable
< Optional accessories >			YT-ICB45 In-ceiling mount kit	YT-HU75 Heater unit

Normes de sécurité et certification EMC

UL2044, FCC part 15 Class A
ICES-003 Equipement numérique de classe A
IEC60065
EN55022(A)+EN55024+EN50130-4
AN/NZS CISPR22

MTBF:

SSC-CD45/P Environ 15,9 ans
SSC-CD49/P Environ 16 ans

Interrupteur DIP

MARCHE



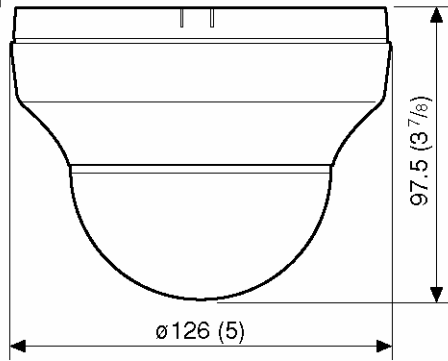
Position par défaut

SSC-CD45 / CD49

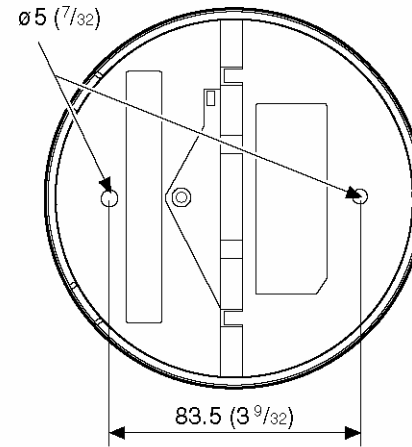
	SYNC	AGC	BLC DynaView	ATW	NA	NA	NA
ON	LL	ON	ON	PRO			
↑	INT	OFF	OFF	STD			
	1	2	3	4	5	6	7

Dimensions

Side/ 侧面



Bottom/ 底面



Unit: mm (inches)/
单位: mm (英寸)