



- Système comprenant caisson, tourelle et récepteur de télémétrie
- Aucun câble apparent
- Indice de protection: IP 66
- Vitesse variable: 0 à 100°/s horiz.; 0 à 40°/s vert.
- Programmation par PC ou OSM ( menu sur écran )
- Multi-protocole
- Charge utile: max. 20 kg

ULISSE a été spécialement développé pour répondre aux exigences des installations de vidéo surveillance en environnement extérieur.

Ce nouveau système de positionnement au design moderne, sans câble mobile apparent, est composé d'une tourelle de très hautes performances intégrant un récepteur de télémétrie, et solidaire d'un caisson de protection.

La vitesse de rotation horizontale est variable de 0,1° à 100°/sec, pour un débattement continu de 360° sans butée, tandis que l'amplitude verticale est programmée de -90° à +40° avec une vitesse variable de 0° à 40°/s.

ULISSE sait parfaitement gérer les fonctions auto pan, patrouille et ronde avec une précision de 0,02° sur le rappel des prépositions. Une incrustation alphanumérique de 20 caractères permet l'identification des prépositions. Les séquences de patrouille et de ronde peuvent être associées à différentes configurations de vitesse.

4 entrées d'alarme accouplées à deux sorties relais, permettent d'activer, suite à une alarme, un balayage sur une séquence programmée, sur une patrouille ou une ronde ou plus simplement l'allumage de deux projecteurs IR.

Un système d'encodage optionnel, garantit la précision absolue et le retour d'information en temps réel de la position d'ULISSE.

Disponible en deux dimensions de caissons, équipés de chauffage et de toit pare-soleil, ULISSE s'adapte parfaitement à la majorité des caméras/optiques.

Le caisson standard, de dimensions moyennes, peut être équipé, en option, d'un essuie-glace incorporé, tandis que le grand caisson pourra recevoir un essuie-glace externe. Dans les deux cas, le balai d'essuie-glace ne gêne pas le champ visuel de la caméra.

ULISSE peut être programmé soit en utilisant un menu sur écran (OSM), soit par un PC grâce à l'interface RS232, qui permet également la mise à jour du micro logiciel.

La liaison avec le pupitre de commande peut s'effectuer soit par un câble coaxial ou par une ligne série RS485/RS422 (avec la possibilité d'un câblage en cascade ou en bus).

Outre le protocole Videotec, ULISSE intègre divers autres protocoles de communication.

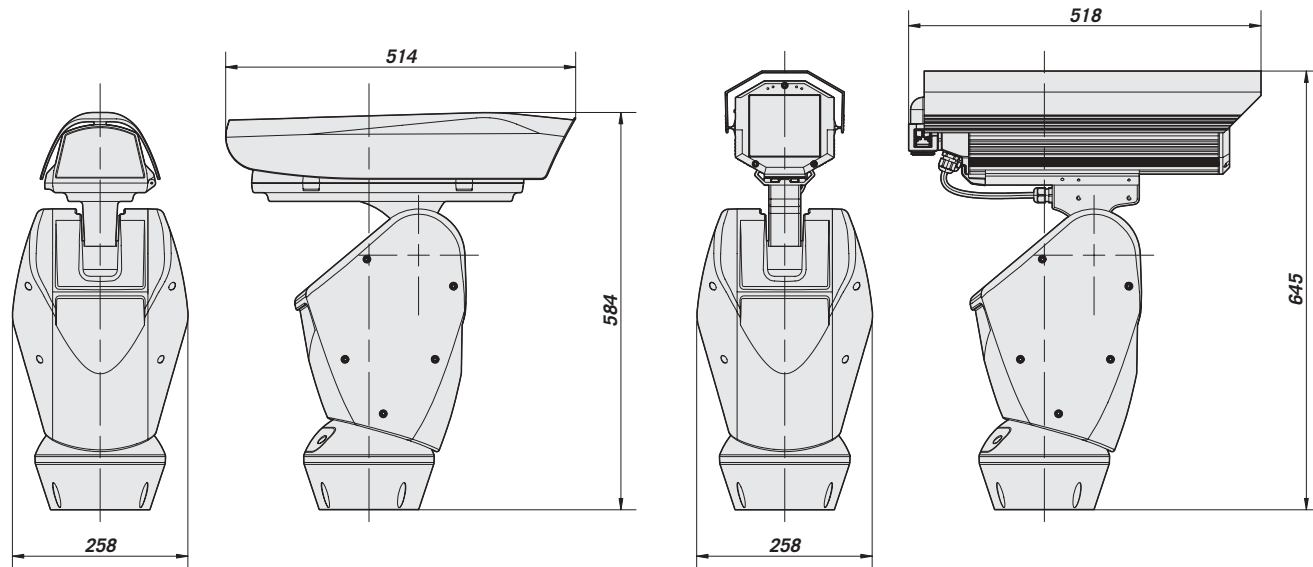
ULISSE est simple à installer et ne demande qu'un entretien restreint, grâce à sa mémoire flash avec copie de sécurité de programmation, et à la précision de sa mécanique.

L'unité de positionnement peut être utilisée dans une grande variété d'installations, comme par ex. : côtes, postes de contrôle aux frontières et dans les ports, surveillance d'autoroute et trafic, stades et industries, prisons et installations militaires, surveillance de périmètres.

7



UNITÉS  
INTÉGRÉS



Les valeurs sont entendues en millimètres.

## DONNÉES TECHNIQUES

### GENERAL

- Construction en fonte d'aluminium sous pression et en poly carbonate
- Peinture époxy-polyester RAL9002
- Montage du caisson en partie supérieure (OTT)
- Transmission par courroie dentée
- Bague de contact (slip-ring)
- Fins de course électroniques
- Système d'encodage en option
- Installation et intervention simplifiée grâce au connecteur
- Aucun jeu
- Manuel d'instructions inclus

### MECANIQUE

- Rotation horizontale continue (limitée en cas d'utilisation de lampes IR)
- Débattement vertical de  $-90^\circ$  à  $+40^\circ$   
(restreint vers le bas, lors de l'utilisation d'essuie-glace sur le grand caisson)
- Vitesse horizontale variable: de  $0,1^\circ$  à  $100^\circ/s$   
(vitesse limitée avec le grand caisson lors de l'utilisation de lampes IR)
- Vitesse verticale variable: de  $0,1^\circ$  à  $40^\circ/s$   
(vitesse limitée avec le grand caisson et l'utilisation de lampes IR)
- Couple statique et dynamique horizontal: 20 Nm
- Couple statique et dynamique vertical: 20 Nm
- Caisson standard: dimensions utiles pour caméra/objectif (lxHxL):  
100x70x250 mm
- Caisson standard: dimensions de la vitre (lxH): 118x75 mm
- Grand caisson: dimensions utiles pour caméra/objectif (lxHxL):  
134x88x358 mm
- Grand caisson: dimensions de la vitre (lxH): 94x80mm

### ELECTRIQUE / VIDEO

- Alimentation: 230VAC ou 24VAC, 50/60Hz
- Alimentation caméra 24VAC-1A ou 12VDC-800mA
- Alimentation objectif  $-9-12VDC - 200mA$
- Caissons intégrés: chauffage thermostaté 24VAC, 20W

- Caisson standard avec essuie-glace (en option) 24VAC, 50/60Hz / 7W
- Fonctions: Autopan, préposition, patrouille et ronde
- Nombre de prépositions: 250 maximum
- Affichage alphanumérique de 20 caractères pour titrage zone et preset
- Précision des rappels sur préposition:  $0,02^\circ$ .
- Configuration des données dans mémoire flash

### COMMUNICATIONS

- Programmation par PC ou par menu sur écran (OSM)
- Interface RS232 pour contrôle par PC, et mise à jour du logiciel
- Deux portes RS485 pour configuration en chaîne, RS422
- Jusqu'à 999 unités adressables par Dip-switch
- Multi-protocoles
- Transmission de la télémétrie sur coaxial, avec les matrices série SM

### PRODUITS EN CORRELATION

#### Accessoires spécifiques au grand caisson:

- VIP6A2** Kit essuie-glace 24VAC, 50/60Hz, consommation 7W
- IR300** Projecteurs infrarouges

#### Pupitres:

- DCT et DCJ: pupitres de programmation et de commande

#### Matrice:

- Matrices de la série SM

### MILIEU

- Intérieur/Extérieur
- Température d'exploitation de  $-20^\circ C$  à  $+50^\circ C$

### EN CONFORMITÉ AVEC

- CE selon EN60065, EN61000-3-2 et EN50130-4
- FCC part 15
- IP66 selon EN60529



- Système comprenant une tourelle avec récepteur de télémétrie et une caméra SONY
- Zoom optique 26x
- Jusqu'à 24 zones de masquage vidéo dynamique
- Contrôle optique intelligent
- Élaboration numérique haute qualité du signal vidéo (DSP)
- Auto ICR (retrait automatique du filtre IR)

La plate-forme de positionnement ULISSE, qui intègre une tourelle rapide à vitesse variable et son récepteur de télémétrie, avec une caméra Sony\* jour/nuit, installée dans un caisson, associe une image de très haute qualité, à des grandes performances de positionnement.

La caméra module Sony comprend un zoom optique 26x, et une fonction Auto IR avec un EXView HAD CCD type \_, donnant une sensibilité élevée permettant une prise de vue, même en très faible luminosité. L'objectif permet une visualisation horizontale allant de 52° en grand angle à 2,2° en télé.

Utilisée en association avec le zoom numérique 12x, la fonction téléobjectif atteint la valeur de 312x. Le zoom peut être utilisé sur les objets proches ou lointains avec une précision exceptionnelle.

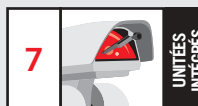
Les zones de masquage demeurent actives quelles que soient leurs positions sur l'écran et le mode d'utilisation du zoom et de la tourelle. Cette caractéristique est importante pour les applications de surveillance sur des surfaces importantes.

Grâce à la simplicité de la programmation sur l'écran, il est possible de sélectionner un maximum de 24 zones de masquage en les associant à l'un des 160 blocs de masquage horizontal et 120 blocs de masquage vertical et de sélectionner simultanément un maximum de 8 masques bicolores.

La caméra est équipée d'un contrôle optique intelligent permettant la mise au point durant le zoom et compensant automatiquement les aberrations pouvant se produire en cas d'utilisation continue sur des périodes prolongées.

La fonction auto ICR est particulièrement intéressante en utilisation jour-nuit : en utilisation nocturne, le filtre IR est automatiquement désactivé (ICR ON), et la sensibilité augmente en conséquence, alors que en utilisation diurne le filtre est automatiquement réactivé (ICR OFF).

\*pour plus de renseignements sur la plate-forme de positionnement, se reporter à la fiche technique de l'unité de positionnement ULISSE.



**ULISSE****PLATE-FORME DE POSITIONNEMENT AVEC CAMÉRA INTÉGRÉE**

## DONNÉES TECHNIQUES

### GENERAL

- Construction en fonte d'aluminium sous pression et en poly carbonate
- Peinture époxy-polyester RAL9002
- Montage du caisson en partie supérieure (OTT)
- Transmission par courroie dentée
- Bague de contact (slip-ring)
- Fins de course électroniques
- Système d'encodage
- Installation et intervention simplifiée grâce au connecteur
- Aucun jeu
- Manuel d'instructions inclus

### MECHANIQUE

- Rotation horizontale continue (limitée en cas d'utilisation de lampes IR)
- Débattement vertical de -90° à +40° (estreint vers le bas, lors de l'utilisation d'essuie-glace sur le grand caisson)
- Vitesse horizontale variable: de 0,1° à 100°/s (vitesse limitée avec le grand caisson lors de l'utilisation de lampes IR)
- Vitesse verticale variable: de 0,1° à 40°/s (vitesse limitée le grand caisson et l'utilisation de lampes IR)
- Couple statique et dynamique horizontal: 20 Nm
- Couple statique et dynamique vertical: 20 Nm
- Caisson standard: dimensions utiles pour caméra/objectif (lxHxL): 100x70x250mm
- Caisson standard: dimensions de la vitre (lxH ): 118x75mm
- Grand caisson: dimensions utiles pour caméra/objectif (lxHxL): 134x88x358 mm
- Grand caisson: dimensions de la vitre (lxH ): 94x80mm

### ELECTRIQUE / VIDEO

- Alimentation: 230VAC ou 24 VAC, 50/60Hz
- Alimentation caméra 24 VAC -1A ou 12VDC-800mA
- Alimentation objectif -9-12VDC - 200mA
- Caissons intégrés: chauffage thermostaté 24 VAC, 20W
- Caisson standard avec essuie-glace (en option) 24 VAC -50/60Hz / 7W
- Fonctions: Auto pan, préposition, patrouille et ronde
- Nombre de prépositions: 250 maximum
- Affichage alphanumérique de 20 caractères pour titrage zone et preset
- Précision des rappels sur préposition: 0,02°.
- Configuration des données dans mémoire flash
- Performances élevées de la gestion du signal numérique (DSP)
- Zoom optique 26x
- Masquage sphérique optimisé des zones privées
- Contrôle optique intelligent
- Mode Auto ICR

### CAMÉRA INTEGRÉE

- Capteur: type-1/4 EXView HAD CCD
- Nombre de Pixels réels: environ 440.000 pixels
- Système de synchronisation: Interne/externe (V-Lock)
- Éclairage minimum: 1 lux (type) (F1,6, 50 IRE)
- Rapport S/N: supérieur à 50 dB
- Obturateur électronique: de 1/1 à 1/10.000 Sec, 22 pas
- Balance des blancs: Auto, ATW, Interne, Externe, One-Push, Manuel
- Gain automatique/manuel de -3 à 28dB, pas de 2dB
- Contrôle AE: Automatique, Manuel, Mode priorité, Éclairage, Compensation EV, compensation rétro-éclairage

- Compensation EV: de -10,5 à 10,5 dB (pas de 1,5dB)
- Compensation de rétro-éclairage: On/Off
- Masquage dynamique proportionnel
- Masquage dynamique: On/Off (24 positions)
- Jusqu'à 8 zones de masquage affichables
- Résolution des zones de masquage: 160 (H) x 120 (V)
- Jusqu'à 28 couleurs sélectionnables pour le masquage
- 2 couleurs maximum affichables pour le masquage
- Sélection de 6 gradations, dans l'échelle des gris, pour le masquage
- Superposition masquage titre/jour/heure
- Système de focalisation: Auto (Sensibilité: Normale, Basse), AF One-Push, Manuel, AF Intervalle, infini, AF levée de déclenchement du zoom
- Effet spéciaux: E-Flip, Nega. Arte, Noir & Blanc, Image miroir
- Interrupteur caméra: Zoom télé, Zoom grand angle
- Sortie vidéo: VBS: 1 Vp-p (sync négatif)

*Sony est une marque déposée de Sony Corporation, Japon. EXView HAD est une marque déposée de Sony Corporation.*

### OBJECTIF

- Contrôle optiques "Intelligent" (Technologie Sony de Reset optiques modulaire automatique)
- Champ de visualisation étendu
- Zoom optique 26x, f=3.5 (grand angle) à 91 mm (télé), F1,6 à F3,8
- Zoom numérique: 12x (soit :312x cumulé avec le zoom optique)
- Angle de visualisation horizontal: 55 degrés (grand angle) à 2,3 degrés (télé)
- Distance minimum: 320mm (grand angle) à 1.500mm (télé)
- Consommation: de 6 à 12VDC / 1,6w (moteurs désactivés), 3,3w (moteurs activés)

### COMMUNICATIONS

- Programmation sur PC ou par menu sur l'écran (OSM)
- Interface RS232 pour contrôle et programmation par PC

### PRODUITS EN CORRELATION

#### Pupitres:

- DCT et DCJ: pupitres de programmation et de commande

#### Matrices:

Matrices de la série SM

#### Accessoires de fixation:

UPTWBA: support mural

UPTWBTA: support parapet (fixation sol)

PTCC: adaptateur de fixation sur poteau pour UPTWBA

WCWGCA: Adaptateur de fixation d'angle pour UPTWBA

#### Lave glace:

VIP25WASO1 / O2: lave glace 25 litres avec tuyau de 4 mètres

VIP25WASAO1: lave glace de 25 litres avec tuyau de 30 mètres

VIP5WASO1 / O2: lave glace de 5 litres avec tuyau de 4 mètres

### ENVIRONNEMENT

- Intérieur / extérieur (indice de protection IP66)
- I Température d'utilisation de -20°C à + 40°C (de -4°F à 104°F)