

- Pour installation en ambiances à température élevée
- Double chambre, en acier Inox AISI 316
- Gamme complète d'accessoires
- Étanche IP67



NXW

5



ACIER INOX

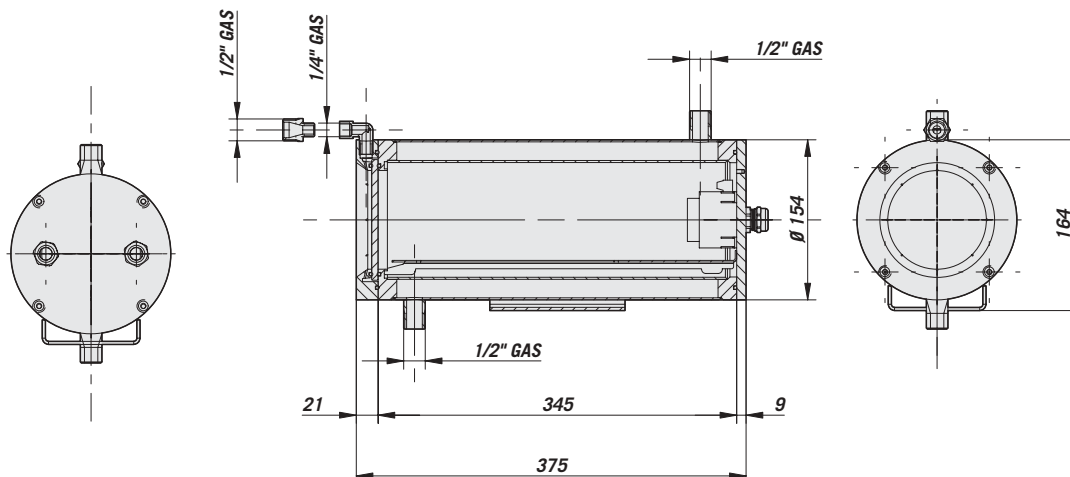
NXW+NXFIGRU+NXWBS
(TUYAUX PAS FOURNIS AVEC LE PRODUIT)

Le caisson NXW, entièrement construit en acier Inox est constitué d'un double corps pour la circulation du fluide de refroidissement. Les faces avant et arrière très épaisses assurent une parfaite fermeture du caisson. Le passage des câbles est assuré par 2 presse étoupes PG13,5 et la face avant peut être équipée de verre trempé ou sur demande de verre Vicor. Une version spéciale avec verre infrarouge permet de lutter efficacement contre les infrarouge rayonnants. Deux connecteurs 1/2" gas permettent l'entrée/sortie du liquide réfrigérant.

La face avant du caisson ONXAB est prévue pour créer une barrière d'air sur le devant du verre, afin d'empêcher le dépôt de poussières et d'atténuer l'effet de la chaleur sur le verre même. Avec la barrière d'air on suggère d'utiliser le groupe de filtres NXFIGRU pour le dégraissage de l'air sortant d'un compresseur et contenant donc des particules d'huile. La construction exceptionnellement robuste de ce caisson le rend compatible avec les ambiances de travail les plus sévères tels que fours, fonderies et là où des températures très élevées se développent.

MODÈLES

NXWOK1000	Caisson refroidi à l'eau + Flasque ONXAB (verre exclus)
NXWOK1025	Caisson refroidi à l'eau + Flasque ONXAB (verre infrarouge inclus)



Les valeurs sont entendues en millimètres.

DONNÉES TECHNIQUES

GENERAL

Réalisé en acier Inox (acier allié austénitique inoxydable résistant à la corrosion et à la chaleur):

- UNI 6900-71: X 2 Cr Ni Mo 17 12
- AISI: 316L
- DIN 17006: X 2 Cr Ni Mo 18 10
- N° WERKSTOFF: 1.4404
- AFNOR: Z2 CND 17-12
- BSI: 316 S 12

Vissérie utilisée en acier allié austénitique inoxydable résistant à la corrosion et à la chaleur:

- UNI 6900: X 5 Cr Ni Mo 1712
- AISI: 316,
- Qualité ISO: A4
- Classe de résistance ISO: 80
- Brillantage extérieur du corps
- Joints O-ring

UNI: Ente Nazionale Italiano di Unificazione, AISI: American Iron and Standard Institute, DIN: Deutsche Industrie Normen, AFNOR: Association Française de Normalisation, BSI: British Standard Institution, ISO: International Organization for Standardization.

MÉCANIQUE

- 2 presse-étoupes PG13,5 en laiton nickelé pour les connexions extérieures
- 2 connecteurs 1/2" gas pour entrée/sortie du liquide
- 1 connecteur 1/4" gas pour la barrière d'air
- Dimensions extérieures: Ø 154 mm, longueur 350 mm
- Surface intérieure utile BxH: 78x78 mm

Longueur utile mm:

- Caisson: 345 mm
- Caisson avec alimentation pour caméra: 280 mm
- Pression maximum du liquide de refroidissement: 10ATM
- Fenêtre: verre trempé et Vicor, 6 mm d'épaisseur, verre infrarouge, 6,6 mm d'épaisseur, Ø 95 mm
- Verre infrarouge: radiation IR transmise 21%

NXFIGRU

- Pression 0,3-2,5 Bar, filtrage 0,1 micron

ELECTRIQUE

Alimentation pour caméra:

- ONXPS1B IN 230VAC, 50Hz - OUT 12VDC, 1A max
- ONXPS2B IN 230VAC, 50Hz - OUT 24VAC, 400mA max

ACCESSOIRES

- ONXWTG Verre trempé: température d'exercice 260°C, température max d'exercice 290°C, gradient thermique max 108°C
- ONXWVG Vetro Vicor*: température d'exercice 900°C, température max d'exercice 1200°C, gradient thermique max 220°C
- ONXAB1025 Barrière d'air avec de verre infrarouge: température d'exercice 260°C, température max d'exercice 290°C, gradient thermique max 108°C
- ONXPS1B Alimentation pour caméra IN 230VAC - OUT 12VDC
- ONXPS2B Alimentation pour caméra IN 230VAC - OUT 24VAC
- NXFIGRU Groupe de filtrage de l'air comprimé

* Température de résistance du verre Vicor qui permet au caisson d'être utilisé dans des milieux avec température de 400°C à peu près, donc supérieure au verre trempé standard.

PRODUITS EN CORRELATION

Supports:

- NXWBS Support mural pour caisson, en acier Inox

MILIEU

- Intérieur/Extérieur
- Exemple d'application avec de l'eau en entrée avec température de 20°C: temp. ambiante 200°C, débit d'eau 2 l/min, temp. intérieure du caisson 32°C, temp. ambiante 300°C, débit d'eau 2,2 l/min, temp. intérieure du caisson 41°C, temp. ambiante 400°C, débit d'eau 6,5 l/min, temp. intérieure du caisson 44°C

EN CONFORMITÉ AVEC

- IP67



Poids Unitaire (kg):
NXW: 10,2

Poids Produit Emballé (kg):
NXW: 10,8

Dimensions Emballage (cm):
NXW: 24,5x24,5x62

Emballage Multiple (unité):
NXW: