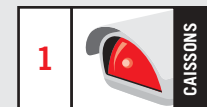




PATENTÉ



- Pour installations intérieures/extérieures
- Entièrement construit en technopolymère (poly carbonate)
- Système d'ouverture latérale, accès facile à la caméra
- Etanchéité IP66 (avec presse-étoupes)
- Bonne résistance aux impacts
- Plusieurs possibilités de montage: support standard, support avec passage intérieur des câble ou tourelle

Caisson moderne et novatrice, étudié pour simplifier l'installation et la maintenance, VERSO assure une protection totale dans les environnements les plus difficiles. Son ouverture latérale facilite l'accès et la mise en place de la caméra, des optiques et de toutes ses connexions. VERSO est construit entièrement avec le plus neuf et résistant poly carbonat qui garantit une haute endurance aux impacts, une haute protection contre les agents atmosphériques et aux rayons UV. Son étanchéité est maintenue grâce aux joints en néoprène et aux 3 presse-étoupes, 2 PGP et 1 PG11. VERSO offre des possibilités de montage avec différents supports, support mural, support ayant le passage interne de câbles et avec tourelle; il peut en plus loger plusieurs combinaisons de caméras et objectifs.

Le caisson est disponible dans la version avec un ventilateur très efficace pour des installation avec

caméras IP et pour températures élevées.

Des différents accessoires sont disponibles, tels que le toit pare-soleil, le chauffage, le ventilateur, le ventilateur pour assistance chauffage, l'alimentation pour caméra et le contact d'alarme anti-ouverture.

Les accessoires sont fournis comme des simples kits de montage pour une installation facile.



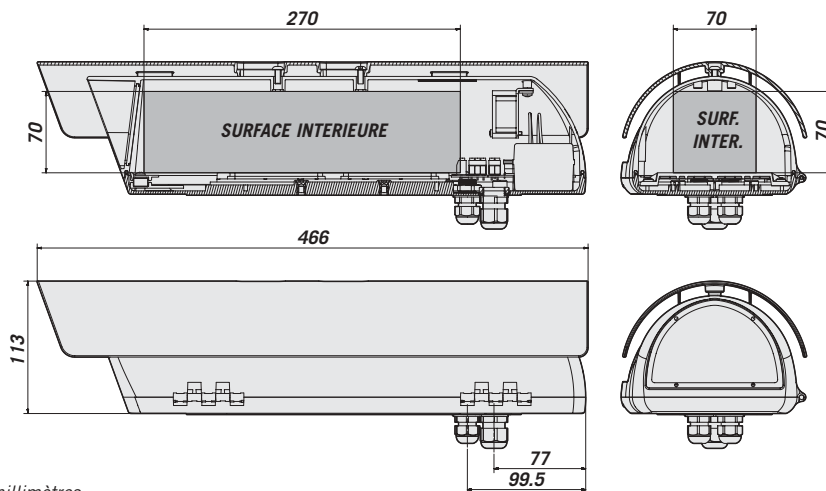
VERSO + WBJ



VERSO + WBOV

## MODÈLES

	Toit pare-soleil	Chauffage 115/230VAC	Chauffage 12VDC/24VAC	Chauffage 24VAC avec ventilateur	Ventilateur 12VDC avec doubles filtres pour changement de l'air	Ventilateur 24VAC avec doubles filtres pour changement de l'air
HPV42D0A000						
HPV42K0A000	•					
HPV42K1A000	•	•				
HPV42K2A000	•		•			
HPV42K2A015	•			•		
HPV42K0A016	•					•
HPV42K2A016	•		•			•
HPV42K0A017	•				•	
HPV42K2A017	•		•		•	



Les valeurs sont entendues en millimètres.

## DONNEES TECHNIQUES

### GENERAL

- Construction en technopolymère de haute résistance (poly carbonate)
- Couleur RAL9002
- Caisson fourni avec: manuel d'instructions, accessoires pour le montage de la caméra et objectif

### MECANIQUE

- 3 presse-étoupes amovibles: 2xPG9 et 1xPG11
- Surface intérieure utile (BxH): 70x70 mm
- Longueur utile du caisson avec accessoires: 270 mm
- Fenêtre en poly carbonate (BxH): 105x64 mm

### ELECTRIQUE

Chauffage, ton 15°C+/-3°C toff 22°C +/-3°C:

**OHPVH2** IN 12VDC/24VAC, consommation 20W

**OHPVH1** IN 115/230VAC, consommation 40W

Ventilateur avec double filtre air et thermostat, ton 35°C +/-3° toff 20°C +/-3°:

**HPV42K0A017** IN 12VDC, consommation 4 W (max)

**HPV42K2A017** IN 12VDC, consommation 4 W (max) + chauffage 20W

**HPV42K0A016** IN 24VAC, consommation 4 W (max)

**HPV42K2A016** IN 24VAC, consommation 4 W (max) + chauffage 20W

Ventilateur avec filtre air et thermostat, ton 35°C +/-3° toff 20°C +/-3°:

**OHPVCF3** Ventilateur IN 100-240VAC, avec thermostat et filtre air, fourni avec alimentation wide range IN 100-240VAC, 43/67Hz - OUT 12VDC, consommation 4 W (max)

Alimentation pour caméra:

**OHEPS19B** Alimentation wide range IN 100-240VAC, 50/60Hz - OUT 12VDC, 1A max

**OHEPS20** Alimentation IN 230VAC, 50Hz - OUT 24VAC, 400mA max

### ACCESSOIRES

**OHPVS42** Toit pare-soleil

**OHPVH1** Chauffage IN 115/230VAC

**OHPVH2** Chauffage IN 12VDC/24VAC

**OHEPS19B** Alimentation wide range IN 100-240VAC, 50/60Hz - OUT 12VDC, 1A max

**OHEPS20** Alimentation IN 230VAC, 50Hz - OUT 24VAC, 400mA max

**OHPVCF3** Ventilateur IN 100-240VAC, consommation 4 W (max)

**OHPVTA1** Interrupteur anti-ouverture sur carte équipé de vis/clé antivandalisme

- OHPV1** Ventilateur à cycle continu pour assistance chauffage, IN 12VDC
- OHPV2** Ventilateur à cycle continu pour assistance chauffage, IN 24VAC
- OHPV3** Ventilateur à cycle continu pour assistance chauffage, IN 230VAC, avec alimentation wide range IN 100-240VAC, 50/60Hz - OUT 12VDC, 1A

### PRODUITS EN CORRELATION

Supports:

**WBJ** Support mural pour VERSO avec presse-étoupes

**WFWC** Support sol pour VERSO avec presse-étoupes

**WCM3** Support plafond pour VERSO avec presse-étoupes

**WCM5** Support plafond pour VERSO avec presse-étoupes

**WBOV** Support mural avec passage interne des câbles

**WBOV3** Support mural, contreplaqué et boîte de raccordement avec passage interne des câbles

**WCM4** Support plafond avec passage interne des câbles

Tourelles:

**PTH300 série** Tourelle horiz./vert., 50/60Hz pour VERSO avec presse-étoupes

**PTH900 série** Tourelle horiz./vert., 50/60Hz pour VERSO avec presse-étoupes

### MILIEU

- Intérieur/Extérieur
- Température d'exercice:  
VERSO avec chauffage: -20°C a + 50°C
- Très bonne résistance aux suivants agents chimiques:  
bases, alcools, gaz, hydrocarbures
- Bonne résistance: acides organiques et inorganiques, huiles
- Basse résistance: solvants

### EN CONFORMITÉ AVEC

- CE selon EN 61000-6-3, EN 60950, EN 50130-4
- IP66 (avec presse-étoupes)
- IP44 (pour modèles 016 et 017, inclination maxi sur l'axe longitudinal +/- 45°)
- Autoextinction V1 selon UL94
- Résistance aux impacts IK10 selon EN 50102

### LISTE DES RECHARGES

**OHPV42CS04** Corps supérieur complet

**OBKFIL** Kit filtres de rechange (pour modèles 016 et 017)



Poids unitaire (kg):  
HPV42K1: 1,5

Poids Produits Emballé (kg):  
HPV42K1: 1,75

Dimensions Emballage (cm):  
HPV42K1: 16,5x15,5x49

Emballage Multiple (unité):  
HPV42K1: 10