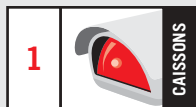


HEK30K + WBM



HEK30D + WBOV



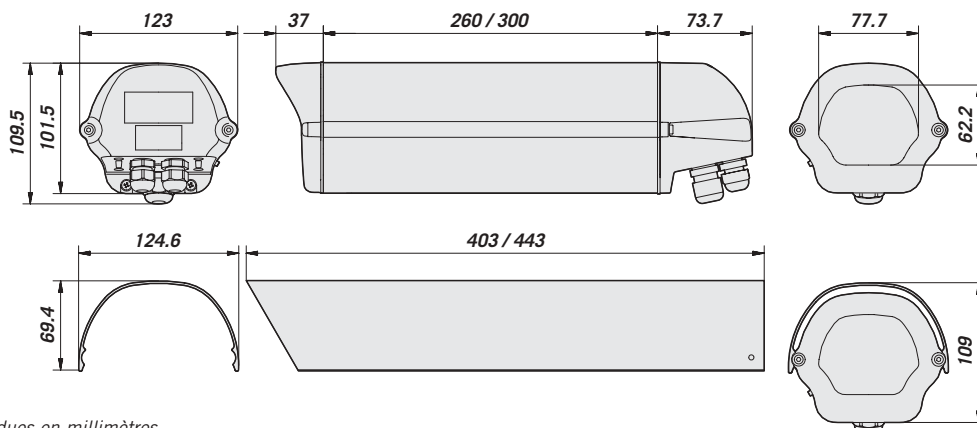
- Pour installations intérieures/extérieures
- Corps extractible par glissement avec système d'accrochage
- Fenêtre en polycarbonate
- Etanchéité IP66 avec WBM
- Double montage: normal ou avec passage intérieur des câbles
- Très bonne protection antivandalisme

Construite en profilé d'aluminium et matériel plastique, la ligne de caissons HEK est dotée d'un système d'ouverture permettant un accès facile à la caméra par simple glissement vers l'avant, avec accrochage, du corps du caisson. Ses dimensions le rendent compatible avec la plupart des caméras CCD du marché, équipées d'objectifs à focales fixes. De construction robuste mais légère, HEK a deux possibilités de montage au choix: traditionnel (WBM) ou avec passage des câbles à l'intérieur (WBOV).

Son étanchéité est assurée par les joints en gomme EPDM et par 3 presse-étoupes (2 PG9 + 1 PG11). Une gamme complète d'accessoires comprenant toit pare-soleil, chauffage, chauffage avec ventilateur, ventilateur, alimentation pour camera. Les accessoires peuvent être fournis déjà installés ou avec des simples kits de montage. Son esthétique nouvelle le rend idéal pour des installations à l'intérieur aussi bien que à l'extérieur.

## MODÈLES

	Longueur mm	Toit pare-soleil	Chauffage 115/230VAC	Chauffage 12VDC/24VAC	Chauffage 24VAC avec ventilateur
HEK26D0Y000	260				
HEK26K0Y000	260	•			
HEK26K1Y000	260	•	•		
HEK26K2Y000	260	•		•	
HEK30D0Y000	300				
HEK30K0Y000	300	•			
HEK30K1Y000	300	•	•		
HEK30K2Y000	300	•		•	
HEK30K2Y015	300	•			•



Les valeurs sont entendues en millimètres.

## DONNEES TECHNIQUES

### GENERAL

- Fond de fermeture et partie frontale en résistant technopolymère, couleur RAL7030
- Corps du caisson et chariot extérieur en profilé d'aluminium
- Corps verni avec peinture epoxy polyester RAL9002
- Vissérie extérieure en acier inox
- Équipé de: manuel d'instructions, sachet pur le sel, accessoires pour l'installation de la caméra et de l'objectif

### MECANIQUE

- 3 presse-étoupes amovibles: 2xPG9 et 1xPG11
- Dimension utili interne (BxH): 82x62 mm
- Fenêtre en PMMA (Ø): 72 mm

### Longueur utile mm:

#### Caisson:

HEK26 260 mm  
HEK30 300 mm

#### Caisson avec chauffage:

HEK26 190 mm  
HEK30 230 mm

#### Caisson avec chauffage et/ou alimentation pour caméra:

HEK26 170 mm  
HEK30 210 mm

#### Caisson avec chauffage et/ou ventilateur:

HEK26 190 mm  
HEK30 230 mm

### ELECTRIQUE

#### Chauffage, ton 15°C+/-3°C toff 22°C +/-3°C:

OHEH22 IN 12VDC/24VAC, consommation 20W  
OHEH21 IN 115/230VAC, consommation 40W

#### Ventilateur avec filtre air et thermostat, ton 35°C +/-3° toff 20°C +/-3°:

OHEKVF1 IN 12VDC, consommation 4 W (max)  
OHEKVF2 IN 24VAC, consommation 4 W (max)

#### Alimentation pour caméra:

OHEPS10 IN 230VAC, 50Hz - OUT 12VDC, 350mA max  
OHEPS11 IN 230VAC, 50Hz - OUT 24VAC, 350mA max

### ACCESSOIRES

- OHEKS26 Toit pare-soleil pour caisson HEK26
- OHEKS30 Toit pare-soleil pour caisson HEK30
- OHEH22 Chauffage IN 12VDC/24VAC
- OHEH21 Chauffage IN 115/230VAC
- OHEKVF1 Ventilateur avec thermostat et filtre air IN 12VDC
- OHEKVF2 Ventilateur avec thermostat et filtre air IN 24VAC
- OHEPS10 Alimentation IN 230VAC - OUT 12VDC
- OHEPS11 Alimentation IN 230VAC - OUT 24VAC
- OHEGBB Boîte étanche avec gaine

### PRODUITS EN CORRELATION

#### Supports:

- WBM Support mural pour HEK avec presse-étoupes
- WFWC Support sol pour HEK avec presse-étoupes
- WCM3 Support plafond pour HEK avec presse-étoupes
- WCM5 Support plafond pour HEK avec presse-étoupes
- WBOV Support mural avec passage des câbles
- WBOV3 Support mural, contreplaqué et boîtier étanche avec passage intérieur des câbles
- WCM4 Supporto plafond avec passage intérieur des câbles

#### Tourelles:

- PTH300 série Tourelle horiz./vert, 50/60Hz pour caisson HEK avec presse-étoupes
- PTH900 série Tourelle horiz./vert, 50/60Hz pour caisson HEK avec presse-étoupes

### MILIEU

- Intérieur/Extérieur
- Température d'exercice: HEK avec chauffage: -20°C a + 50°C

### EN CONFORMITÉ AVEC

- CE selon EN 61000-6-3, EN 60065, EN 50130-4
- IP66 (avec presse-étoupes) selon EN 60529

### LISTE DE RECHARGES

- OHEKFA06 Fond antérieur HEK RAL7030 complet de verre, joints et vis
- OHEKMAN Kit presse-étoupes et joints pour HEK
- DOTHE02 Kit entretoises pour caméra pour HEK



Poids Unitaire (kg):  
HEK26K: 2  
HEK30K: 2,1

Poids Produit Emballé (kg):  
HEK26K: 2,2  
HEK30K: 2,3

Dimensions Emballage (cm):  
HEK26K: 14x15x46  
HEK30K: 14x15x46

Emballage Multiple (unité):  
HEK26K: 10  
HEK30K: 10