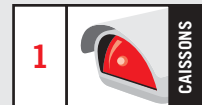


- Installations intérieures / extérieures
- Construction en profilé d'aluminium
- Corps extractible avec système à charnière
- Esthétique élégante
- Gamme complète d'accessoires
- Etanche IP66



Caisson étanche de nouvelle conception et à l'esthétique moderne, prévu pour installations extérieures aussi bien qu'intérieures.

Ses dimensions le rendent compatible avec caméras CCD équipées d'objectifs à focale fixe.

Construit en profilé et fonte d'aluminium, il est doté d'un système d'ouverture original qui permet un accès facile à la caméra: le corps du caisson et le toit pare-soleil glissent vers l'avant et restent suspendus, permettant l'accès à la caméra de toutes les côtés, ainsi qu'une installation rapide et un réglage simple.

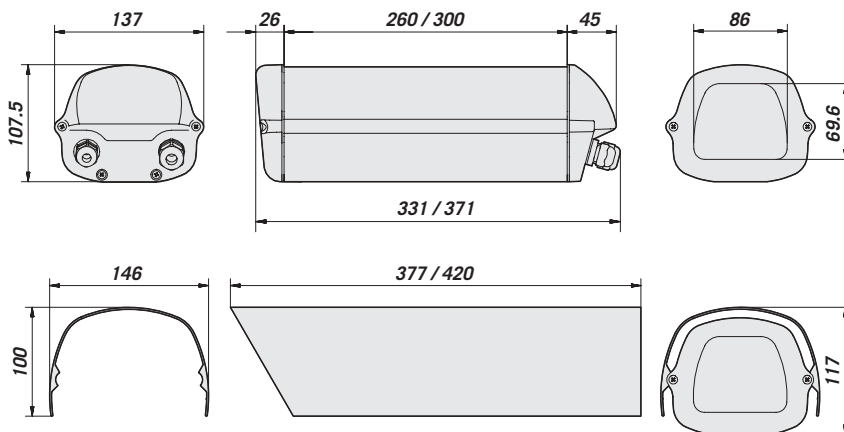
L'étanchéité du caisson est assurée par les joints en gomme EPDM et par 1 presse-étoupe PG9 et un PG11 avec leurs joints relatifs.

Une gamme complète d'accessoires est disponible et comprend: toit pare-soleil, chauffage, chauffage avec ventilateur, ventilateur et alimentation pour caméra. Les accessoires peuvent être fournis déjà installés ou avec des simples kits de montage.

L'esthétique élégante et nouvelle le rend idéal aussi pour des installations à l'intérieur des édifices.

MODÈLES							
	Longueur mm	Toit pare-soleil	Chauffage 115/230VAC	Chauffage 12VDC/24VAC	Ventilateur 230VAC	Ventilateur 24VAC	Chauffage 24VAC avec ventilateur
HEA26D0A000	260						
HEA26K0A000	260	•					
HEA26K1A000	260	•	•				
HEA26K2A000	260	•		•			
HEA30D0A000	300						
HEA30K0A000	300	•					
HEA30K1A000	300	•	•				
HEA30K2A000	300	•		•			
HEA30K1A011	300	•	•*		•		
HEA30K2A012	300	•		•*		•	
HEA30K2A015	300	•					•

* Alimentation chauffage seulement en 230VAC ou 24VAC



Les valeurs sont entendues en millimètres.

DONNEES TECHNIQUES

GENERAL

- Fond de fermeture, partie frontale et chariot intérieur en fonte d'aluminium
- Corps du caisson et chariot extérieur en profilé d'aluminium
- Peinture epoxypolyester RAL9002
- Vissérie extérieure en acier inox
- Équipé de: manuel d'instructions, sachet pur le sel, accessoires pour l'installation de la caméra et de l'objectif

MECANIQUE

- 2 presse-étoupes: 1xP9 et 1xPG11
- Surface intérieure utile (BxH): 84x70 mm
- Fenêtre en verre (BxH): 86x69,6 mm

Longueur utile mm:

Caisson:

HEA26	260 mm
HEA30	300 mm

Caisson avec chauffage:

HEA26	190 mm
HEA30	230 mm

Caisson avec chauffage et/ou alimentation pour caméra:

HEA26	170 mm
HEA30	210 mm

ELECTRIQUE

Chauffage, ton 15°C+/-3°C toff 22°C +/-3°C:

OHEH01	IN 12VDC/24VAC, consommation 20W
OHEH02	IN 115/230VAC, consommation 40W

Ventilateur avec filtre air et thermostat, ton 35°C +/-3° toff 20°C +/-3°:

HEAV12	IN 12VDC, consommation 4 W (max)
HEAV24	IN 24VAC, consommation 4 W (max)
HEAV220	IN 230VAC, consommation 4 W (max)

Alimentation pour caméra:

OHEPS05	IN 230VAC, 50Hz - OUT 12VDC, 400mA max
OHEPS06	IN 230VAC, 50Hz - OUT 24VAC, 400mA max

ACCESSOIRES

- OHEAS26 Toit pare-soleil pour caisson HEA26
- OHEAS30 Toit pare-soleil pour caisson HEA30
- OHEH01 Chauffage IN 12VDC/24VAC
- OHEH02 Chauffage IN 115/230VAC
- OHEAVF1 Ventilateur avec thermostat et filtre air IN 12VDC
- OHEAVF2 Ventilateur avec thermostat et filtre air IN 24VAC
- OHEAVF3 Ventilateur avec thermostat et filtre air IN 230VAC
- OHEPS05 Alimentation pour caméra IN 230VAC - OUT 12VDC
- OHEPS06 Alimentation pour caméra IN 230VAC - OUT 24VAC
- OHEGBB Boîte étanche avec gaine

PRODUITS EN CORRELATION

Supports:

- WBM Support mural
- WFWC Support sol
- WCM3 Support plafond
- WCM5 Support plafond

Tourelles:

- PTH300 série Tourelle horiz./vert, 50/60Hz
- PTH900 série Tourelle horiz./vert, 50/60Hz

MILIEU

- Intérieur/Extérieur
- Température d'exercice:
HEA avec chauffage: -20°C à + 50°C
- Résistant aux brumes salines jusqu'à 1000 heures (selon la norme ISO9227)

EN CONFORMITÉ AVEC

- CE selon EN 61000-6-3, EN 60065, EN 50082-1
- IP66 selon EN 60529

LISTE DE RECHARGES

- OHEAFA04 Fond antérieur complet HEA
- OHEAMAN Kit presse-étoupes, joints et vis pour HEA
- DOTHE02 Kit entretoises pour caméra et objectif pour HEA



Poids Unitaire (kg):

HEA26K:	2,65
HEA30K:	3,05

Poids Produit Emballé (kg):

HEA26K:	2,9
HEA30K:	3,3

Dimensions Emballage (cm):

HEA26K:	16x15x43
HEA30K:	16x15x43

Emballage Multiple (unité):

HEA26K:	10
HEA30K:	10