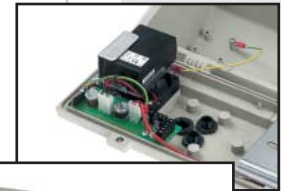




HOV32K1A000

- Pour installations intérieures/extérieures
- Système d'ouverture latérale, accès facile à la caméra
- Étanchéité IP66 (avec presse-étoupes)
- Essuie-glace installé en option
- Plusieurs possibilités de montage: support standard, support avec passage intérieur des câbles ou tourelle



HOV32D0A000 + WB0V

Caisson moderne et novateur, étudié pour simplifier l'installation et la maintenance, HOV assure une protection totale dans les environnements les plus difficiles. Son ouverture latérale facilite l'accès et la mise en place de la caméra, de optiques et de toutes ses connexions.

Son étanchéité est maintenue grâce aux joints en néoprène et aux 3 presse-étoupes, 2 PG9 et 1 PG11. Le corps est en fonte d'aluminium tandis que le toit pare-soleil est en ABS. Le toit pare-soleil avec son rebord brise-goutte intégré offre une bonne isolation thermique. HOV offre la possibilité de montage avec différents supports: support standard, support avec passage interne des câbles ou avec tourelle; il peut en plus loger plusieurs combinaisons de caméras et objectifs.

Le caisson peut être fourni avec essuie-glace préinstallé avec fonction de retour qui évite toute interférence avec le champ visuel de la caméra installée.

Le caisson est disponible dans la version avec un ventilateur très efficace en cas d'installation avec caméras IP et pour températures élevées.

Des différents accessoires sont disponibles, tels que le toit pare-soleil, le chauffage, le ventilateur, le ventilateur pour assistance chauffage, l'alimentation pour caméra et le contact d'alarme anti-ouverture.

Les accessoires sont fournis comme des simples kits de montage pour une installation facile.

1



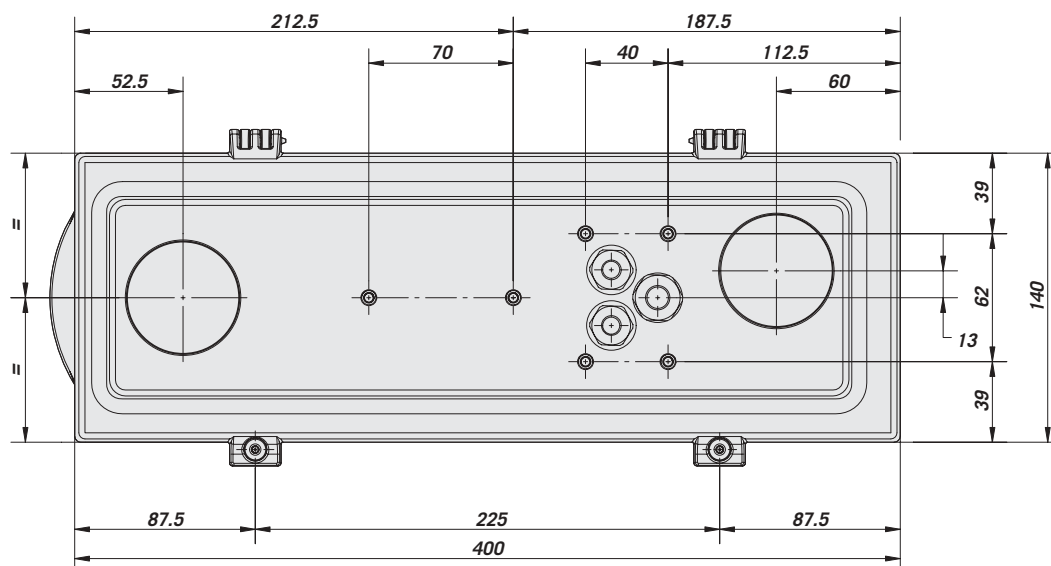
CAISSONS



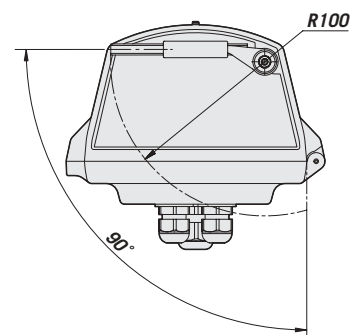
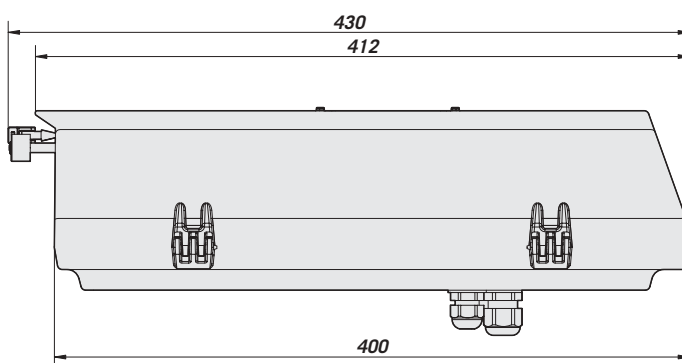
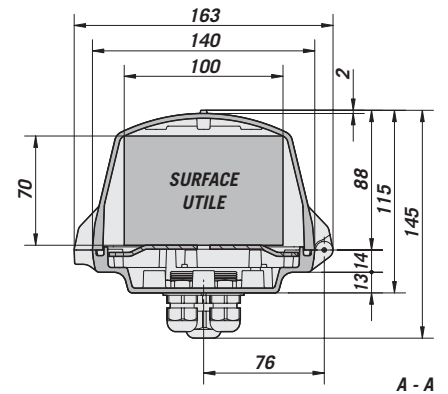
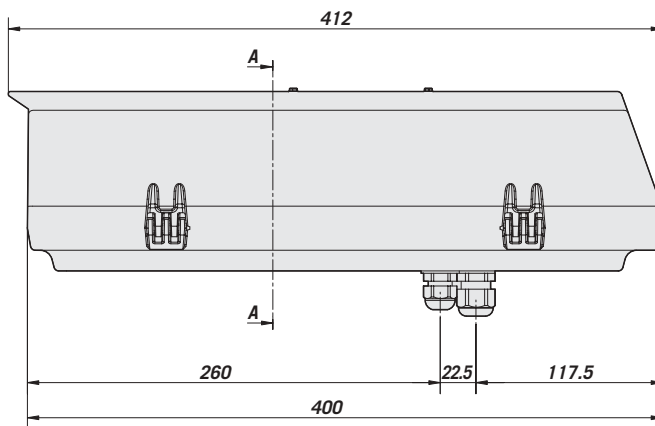
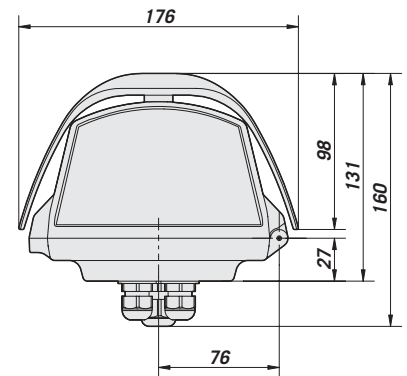
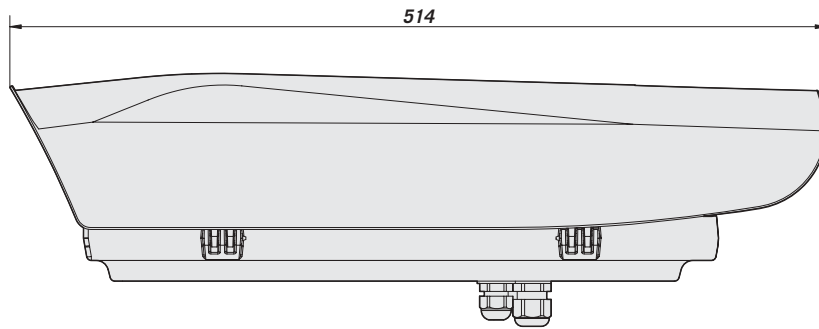
MODELS

	Toit pare-soleil	Chauffage 115/230VAC	Chauffage 12VDC/24VAC	Ventilateur 230VAC	Ventilateur 24VAC	Ventilateur 12VDC	Support mural WBOV	Essuie-glace 230VAC	Essuie-glace 24VAC
HOV32D0A000									
HOV32K0A000	•								
HOV32K1A000	•	•							
HOV32K2A000	•		•						
HOV32K0A018	•			•					
HOV32K1A018	•	•*		•					
HOV32K0A016	•				•				
HOV32K2A016	•		•*		•				
HOV32K0A017	•					•			
HOV32K2A017	•		•*			•			
HOV32K1A085	•	•					•		
HOV32K2A085	•		•				•		
HOV32K1A100	•	•						•	
HOV32K2A200	•		•						•

* Alimentation chauffage seulement en 230VAC, 24VAC ou 12VDC



Les valeurs sont entendues en millimètres.



Les valeurs sont entendues en millimètres.

**HOV****CAISSON EN ALUMINIUM À OUVERTURE LATÉRALE****DONNÉES TECHNIQUES****GENERAL**

- Construction en fonte d'aluminium
- Toit pare-soleil en ABS
- Couleur RAL9002
- Caisson fourni avec: manuel d'instructions, accessoires pour le montage de la caméra et objectif

MECANIQUE

- 3 presse-étoupes amovibles: 2xPG9 et 1xPG11
- Surface intérieure utile (BxH): 100x70 mm
- Longueur utile du caisson avec accessoires: 250 mm
- Fenêtre en verre (BxH): 118x75 mm

ELECTRIQUE**Chauffage, ton 15°C+/-3°C toff 22°C +/-3°C:****OHOVH2** IN 12VDC/24VAC, consommation 20W**OHOVH1** IN 115/230VAC, consommation 40W**Ventilateur avec double filtre air et thermostat, ton 35°C +/-3° toff 20°C +/-3°:****HOV32K0A018** Fourni avec alimentation wide range IN 100-240VAC - OUT 12VDC, consommation 4 W (max)**HOV32K1A018** Fourni avec alimentation wide range IN 100-240VAC - OUT 12VDC, consommation 4 W (max) + chauffage 40W**HOV32K0A017** IN 12VDC, consommation 4 W (max)**HOV32K2A017** IN 12VDC, consommation 4 W (max) + chauffage 20W**HOV32K0A016** IN 24VAC, consommation 4 W (max)**HOV32K2A016** IN 24VAC, consommation 4 W (max) + chauffage 20W**Alimentation pour caméra:****OHOVPS1B** Alimentation wide range IN 100-240VAC, 50/60Hz - OUT 12VDC, 1A max**OHOVPS2B** Alimentation IN 230VAC, 50Hz - OUT 24VAC, 400mA max**Essuie-glace intégré:****HOV32K1A100** Essuie-glace IN 230VAC, consommation 7 W**HOV32K2A200** Essuie-glace IN 24VAC, consommation 7 W**ACCESSOIRES**

- OHOVS32** Toit pare-soleil
- OHOVH1** Chauffage IN 115/230VAC
- OHOVH2** Chauffage IN 12VDC/24VAC
- OHOVPS1B** Alimentation wide range IN 100-240VAC - OUT 12VDC
- OHOVPS2B** Alimentation IN 230VAC - OUT 24VAC
- OHOVTA1** Interrupteur anti-ouverture sur carte
- OHOV1** Ventilateur à cycle continu pour assistance chauffage, IN 12VDC
- OHOV2** Ventilateur à cycle continu pour assistance chauffage, IN 24VAC
- OHOV3** Ventilateur à cycle continu pour assistance chauffage, IN 230VAC

PRODUITS EN CORRELATION**Supports:**

- WBJ** Support mural pour HOV avec presse-étoupes
- WFWC** Support colonne pour HOV avec presse-étoupes
- WCM3** Support plafond pour HOV avec presse-étoupes
- WCM5** Support plafond pour HOV avec presse-étoupes
- WBOV** Support mural avec passage interne des câbles
- WBOV3** Support mural, contreplaque et boîte de raccordement avec passage interne des câbles
- WCM4** Support plafond avec passage interne des câbles

Tourelles:

- PTH300 série** Tourelle horiz./vert., 50/60Hz pour HOV avec presse-étoupes
- PTH900 série** Tourelle horiz./vert., 50/60Hz pour HOV avec presse-étoupes

MILIEU

- Intérieur/Extérieur
- Température d'exercice:
HOV avec chauffage: -20°C a + 50°C

EN CONFORMITÉ AVEC

- CE selon EN 61000-6-3, EN 60950, EN 50130-4
- IP66 selon EN 60529 (avec presse-étoupes)
- IP54 selon EN 60529 (avec passage des câbles à l'intérieure)
- IP44 (pour modèles O16 et O17, inclinaison maxi sur l'axe longitudinal +/- 45°)

LISTE DES RECHARGES

- OBKFIL** Kit filtres de rechange (pour modèles O16 et O17)

**Poids Unitaire (kg):**

HOV32K1A000:

HOV32K1A085:

Poids Produit Emballé (kg):

HOV32K1A000:

HOV32K1A085:

Dimensions emballage (cm):

HOV32K1A000:

HOV32K1A085:

Emballage Multiple (unité):

HOV32K1A000:

HOV32K1A085: