



- Pour Installation intérieure
- Construction en tôle d'acier
- Vitre antidéfonçage en polycarbonate
- Peinture époxy polyester
- Fermeture par clé ou par vis antivandalisme



La série de caissons AVTPSA a été étudiée pour les applications de surveillance dans les milieux particulièrement exposés au vandalisme (parking souterrains, métro, établissements pénitentiaires, commissariats, couloirs, supermarchés, etc.).

Deux modèles sont disponibles: AVTPSA caisson pour montage d'angle, AVTPSAM petit caisson pour montage d'angle. Tous les deux modèles sont construits en tôle d'acier (3 mm d'épaisseur) avec peinture époxy polyester.

Ils sont équipés d'un support intérieur pour le montage et le positionnement de la caméra.

L'ouverture de type compas facilite les opérations de mise en place de la caméra et d'entretien. La fermeture de la serrure s'effectue par une clé pour le AVTPSA, tandis que pour le minicaisson AVTPSAM s'effectue par une vis spéciale antivandalisme.

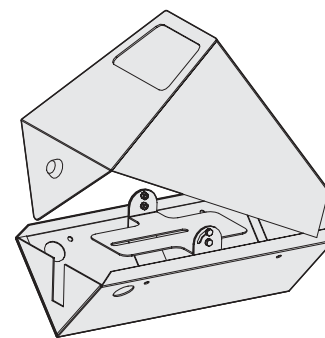
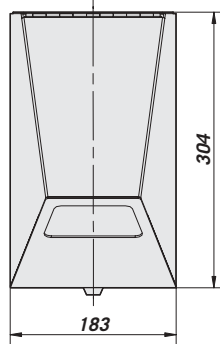
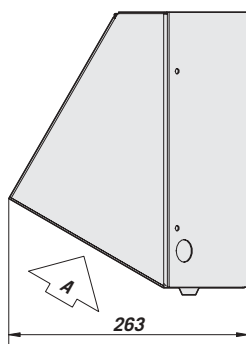
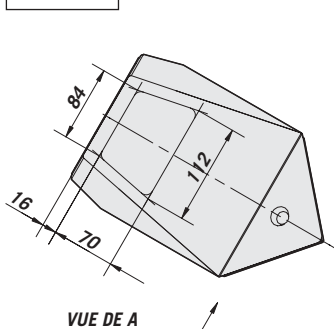
La fenêtre en polycarbonate antidéfonçage est fixée sur la face avant au moyen d'un châssis en fer. La sortie des câbles est possible de la côté de fixation.

MODÈLES

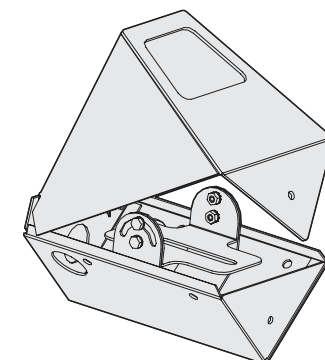
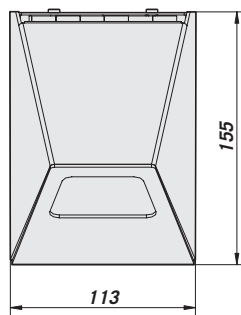
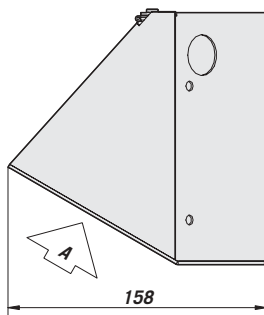
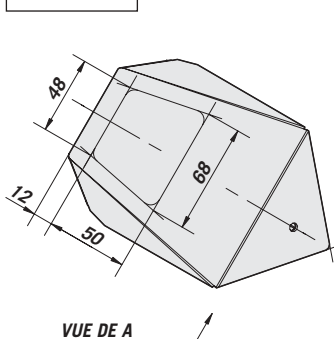
AVTPSA0A000	Caisson antivandalisme pour montage d'angle avec serrure et clé individuelle
AVTPSA0A101	Caisson antivandalisme pour montage d'angle avec serrure et clé commune
AVTPSAM	Petit caisson antivandalisme pour montage d'angle



AVTPSA



AVTPSAM



Les valeurs sont entendues en millimètres.

DONNÉES TECHNIQUES

GENERAL

- Réalisé en tôle d'acier, 3 mm d'épaisseur
- Peinture epoxy polyester RAL9002
- Châssis parclose en fer
- Vitre antidéfonçage en polycarbonate, 4 mm d'épaisseur
- Ouverture frontale de type compas

MECANIQUE

AVTPSA

- Dimensions extérieures (BxHxL): 305x185x265 mm
- Surface intérieure utile: 75x65 mm
- Longueur utile: 200 mm
- Serrure par une clé individuelle (AVTPSA0A000)
- Serrure par une clé commune (AVTPSA0A101)
- Passage des câbles à travers le mur
- Dimensions fenêtre: 112-84x70 mm

AVTPSAM

- Dimensions extérieures (BxHxL): 155x110x160 mm
- Surface intérieure utile: 45x45 mm
- Longueur utile: 100 mm
- Fermeture avec une vis spéciale antivandalisme
- Passage des câbles à travers le mur
- Dimensions fenêtre: 68-48x50 mm

MILIEU

- Intérieur

EN CONFORMITÉ AVEC

- IK10

LISTE DE RECHARGES

- OSER1** Serrure par une clé individuelle
OSER2 Serrure par une clé commune



Poids Unitaire (kg):
 AVTPSA: 3,97
 AVTPSAM: 1,1

Poids Produit Emballé (kg):
 AVTPSA: 4,4
 AVTPSAM: 1,4

Dimensions Emballage (cm):
 AVTPSA: 23,5x31,5x24,5
 AVTPSAM: 19x19x19

Emballage Multiple (unité):
 AVTPSA: 6
 AVTPSAM: 12